

MONTAGE-ANLEITUNG

Typenschild für Ihr Heizgerät



Mega Elegance
drehbar / nicht drehbar

Bitte entnehmen Sie weitere wichtige
Hinweise auf der nächsten Seite!



MAX BLANK
HIGH QUALITY

Anbringung des Typenschildes

Der Gesetzgeber schreibt vor, das beigefügte Typenschild an Ihrem Heizgerät anzubringen. Die technischen Geräte-Daten müssen für die Abnahme durch den Schornsteinfeger am Heizgerät ersichtlich sein.

Sie haben somit die freie Wahl, das Typenschild je nach Aufstellungssituation so anzubringen, dass es gut zu lesen und der ausgewählte Platz, gut in das Gesamtofenbild passt.

Vorgehensweise zur Anbringung des Typenschildes:

1. Typenschild vom Umschlag entfernen
2. Anbringung des Schildes an einer ersichtlichen Stelle des Gerätes, je nach Aufstellungsart im unteren Bereich des Ofens an einer nicht allzu heißen Stelle.

Unsere Empfehlung:

- a) am unteren Bereich der Rückwand
 - b) am unteren Bereich der Seitenverkleidung
 - c) an der Schublade
 - d) am Stein – oder Stahlboard
3. Klebefolie abziehen und an die von Ihnen vorgesehene Stelle ankleben. Das Typenschild und der Klebefilm haben eine Hitzebeständigkeit von ca. 180°C.

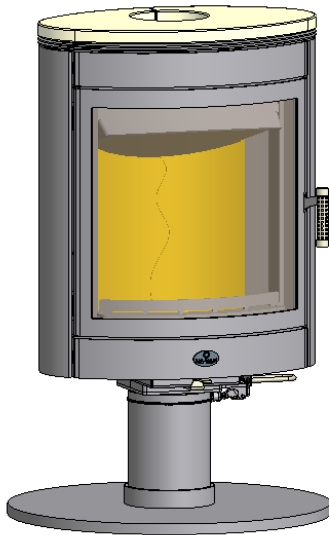
→ Seriennummer:

Die Seriennummer des Heizgerätes finden Sie bei geöffneter Feuerraumtüre im unteren Bereich der Brennraumöffnung.

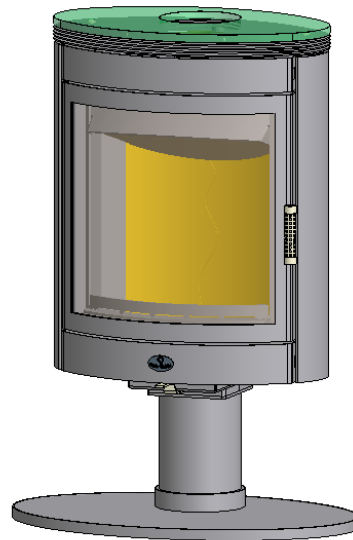


MONTAGE-ANLEITUNG FÜR KAMINOFEN

Modell: Mega Elegance



Mega Elegance
drehbar



Mega Elegance
nicht drehbar

Inhalt:

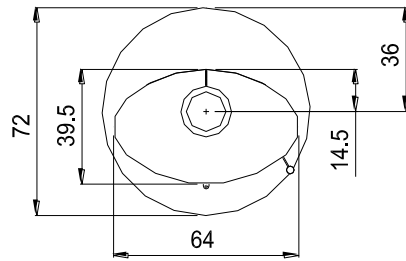
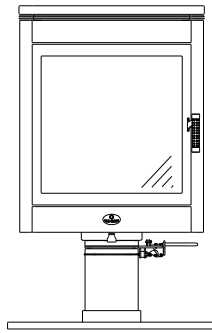
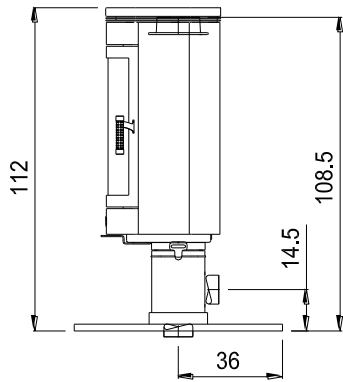
		Seite
1	Datenblatt	4
2	Sicherheitsabstände	6
3	Weitere Hinweise	7
4	Luftschieberstellungen	8
5	Einbau der Schamotte	9
6	Reinigung	12
7	Montage	13
8	Außenluftanschluß	20
9	Zubehör	21
10	Lieferumfang	21
11	Produktdatenblatt	22

Technische Änderungen vorbehalten.

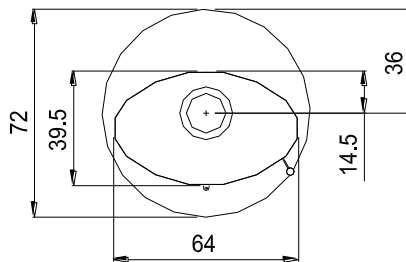
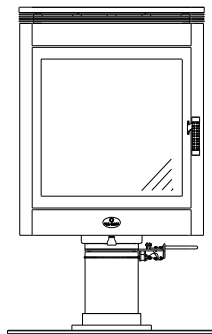
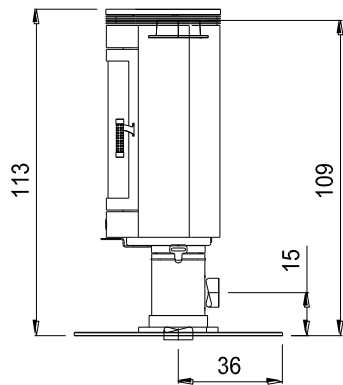
Bitte lesen Sie Ihre Technische Anleitung und die beiliegende Aufstellungs- und Bedienungsanleitung aufmerksam durch und bewahren diese gut auf!

Nationale und Europäische Normen, sowie die jeweils länderspezifischen Vorschriften (z.B. Landesbauordnungen und FeuVO) und die gültigen örtlichen Bestimmungen sind zu beachten

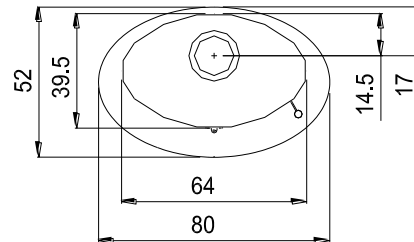
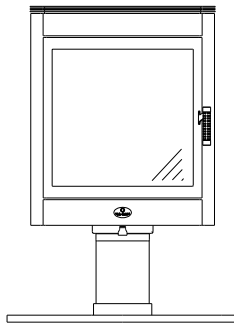
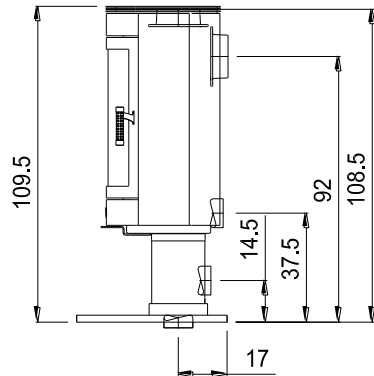
1 Datenblatt (Maße in cm)



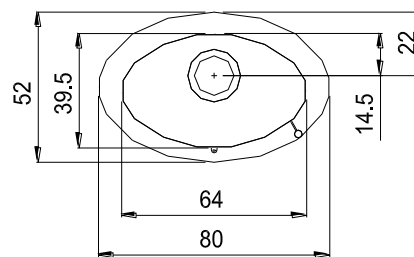
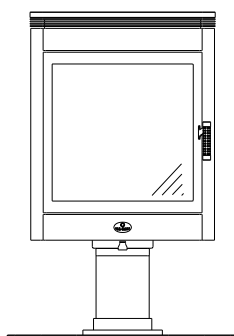
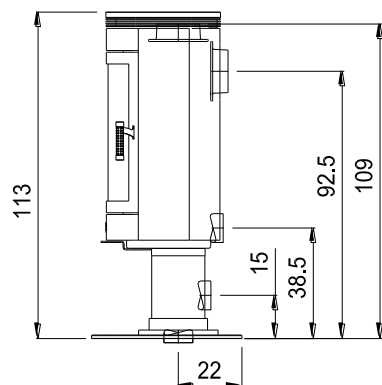
Mege Elegance - drehbar
Natursteindeckel / Stahlsockel



Mege Elegance - drehbar
Glasdeckel / Glasbodenplatte



Mege Elegance - nicht drehbar
Stahldeckel / Stahlsockel



Mege Elegance - nicht drehbar
Glasdeckel / Glasbodenplatte

Technische Daten	Mega Elegance - drehbar	Mega Elegance – nicht drehbar
Höhe	109,5 - 113 cm	109,5 - 113 cm
Breite	72 cm	72 cm
Tiefe	72 cm	52 cm
Gesamtgewicht	156 - 169 kg	148 - 160 kg
Gewicht Schamotte	20 kg	20 kg
Rauchrohrstutzen	Ø 150 mm	Ø 150 mm
Außenluftanschluß	Ø 100 mm	Ø 100 mm
Füllraumbreite	44 cm	44 cm
Füllraumtiefe	23 cm	23 cm
Heiztürhöhe	55,5 cm	55,5 cm
Heiztürbreite	55 cm	55 cm
Feuerscheibenhöhe	47,5 cm	47,5 cm
Feuerscheibenbreite	49 cm	49 cm

Prüfwerte nach DIN EN 13240	Zeitbrandfeuerstätte
Zulässige Brennstoffe	Scheitholz, Holzbriketts ¹⁾
max. Abbrandmenge	2,5 kg / Stunde
Nennwärmeleistung	7,5 kW
Raumwärmeleistung	7,5 kW
Wirkungsgrad	80 %
CO (13%O ₂)	1094,5 mg/m ³
CO (13%O ₂)	0,088 %
Staub (13%O ₂)	30,3 mg/m ³
NO _x (13%O ₂)	147,8 mg/m ³
OGC (C _x H _y) (13%O ₂)	97,9 mg/m ³
Raumheizvermögen	70-250 m ³

Daten zur Schornsteinberechnung nach EN 13384

Abgasmassenstrom	7,7 g/s
Abgastemperatur am Stutzen	300 °C
Mindest- Maximalförderdruck	12 Pa
für Mehrfachbelegung des Schornsteins geeignet	

alle Angaben sind Prüfstandswerte

der Kaminofen wurde mit einer Rauchrohlänge von 0,75 m geprüft

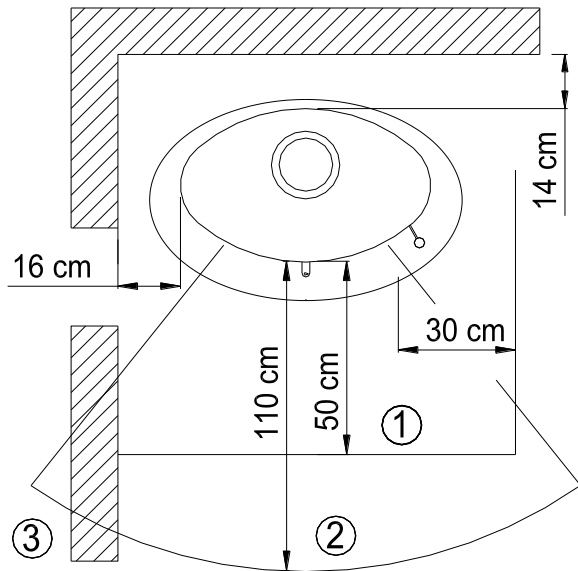
Angaben zum Raumheizvermögen können je nach Gebäudesituation abweichen

¹⁾ Ausschließlich Holzbriketts nach Norm DIN EN ISO 17225-3 Eigenschaftsklasse A1 zugelassen

Technische Änderungen vorbehalten

2 Sicherheitsabstände

Alle brennbaren Bauteile, Möbel und Gegenstände in der näheren Umgebung des Kaminofens sind gegen Hitzeeinwirkung zu schützen. Insbesondere sind die jeweils gültigen Landesvorschriften sowie die örtlich geltenden Vorschriften zu beachten.



- 1...Feuerschutzplatte
- 2...Strahlungsbereich
- 3...Seitenwand

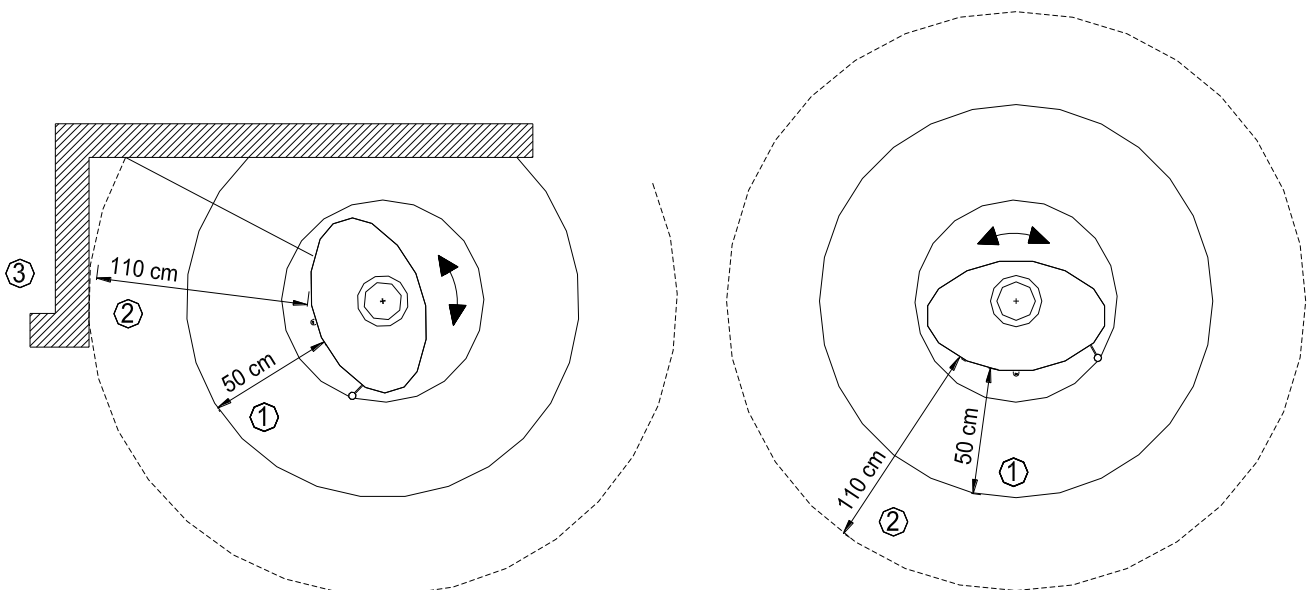
Im **Strahlungsbereich** der Feuerscheibe muss ein Abstand von 110 cm zu brennbaren Bauteilen eingehalten werden. Im Strahlungsbereich ist eine Seitenwand nicht zulässig.

Seitlich ist ein Abstand von 16 cm und **hinten** von mind. 14 cm zu brennbaren Wänden einzuhalten.

Bei einem brennbaren Fußboden ist dieser mit einer Feuerschutzplatte zu schützen, die von der **Feuerraumöffnung** aus gemessen, **seitlich** mind. 30 cm und nach **vorne** mind. 50 cm den Fußboden abdeckt.

Bei der Wahl der Bodenplatten sind die örtlichen Bestimmungen und die Genehmigung des Schornsteinfegers zu beachten.

Bei einem **drehbaren** Kaminofen ist im gesamten Drehbereich ein Abstand von 110 cm (Strahlungsbereich) einzuhalten. In diesem Drehbereich ist auch der Fußboden mit einer Feuerschutzplatte mit dem Abstand von 50 cm zur Feuerraumöffnung zu schützen.



3 Weitere Hinweise

Mit Einhaltung der Sicherheitsabstände zu brennbaren und schützenswerten Bauteilen erfüllen Sie die Feuerungsverordnung (FeuVo) der Bundesländer, die die Vorschriften zur Aufstellung der Feuerungsanlagen regelt.

Zu nicht brennbaren Bauteilen kann der Abstand verringert werden.

Trotz Einhaltung obiger Sicherheitsabstände kann es bei empfindlichen Wandmaterialien zu Verfärbungen kommen, die jedoch keinen Anspruch auf Garantieleistungen gewähren.

Ihr Kaminofen ist eine **Zeitbrandfeuerstätte**.

Der Kaminofen sollte deshalb weder deutlich noch dauerhaft überlastet werden.

Im Normalbetrieb des Kaminofens bleibt der Heitzürgriff kühl. Sollte der Heitzürgriff dennoch einmal zu heiß werden, dann verwenden Sie einen Schutzhandschuh.

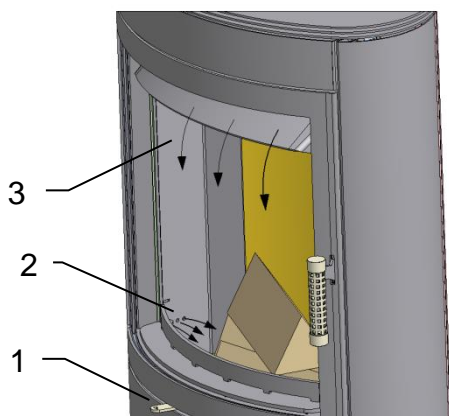
Bei Außenluftanschluß ist zu berücksichtigen das der atmosphärischer Luftdruck dem des Umgebungsluftdrucks entspricht. Bei Über- bzw. Unterdruck kann die zu negativen Beeinträchtigungen des Abbrandverhaltens führen.

Der Mindestförderdruck beträgt 12 Pa. Der **maximale Förderdruck** beträgt 15 Pa. Über 15 Pa Unterdruck ist eine Förderdruckbegrenzung vorzunehmen.

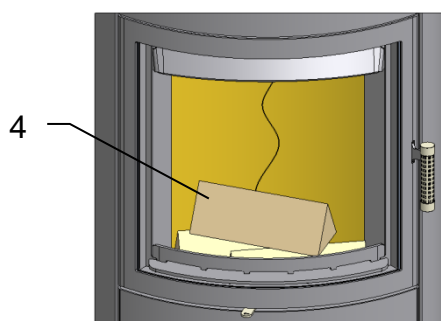
Die Dichtungen an den Feuerraumtüren und Glasscheiben sind thermisch belastet und können verschleißen. Deshalb die Dichtungen regelmäßig überprüfen und 1x jährlich austauschen.

Folgende Prüfnormen und Anforderungen werden erfüllt		
EN 13240	1. BImSchV Stufe 2	
BStV München	BStV Regensburg	FBStVO Aachen
Schweiz LRV 2011	Dänemark 2017	

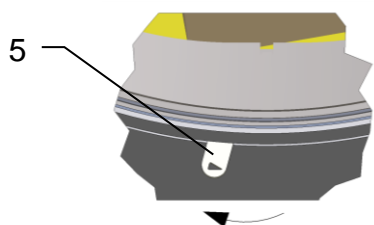
4 Luftschieberstellungen



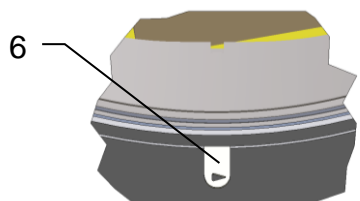
Die für den Abbrand benötigte Verbrennungsluft wird über den Luftschieber (1) geregelt. Mit dem Luftschieber (1) wird die Primärluft (2) und die Sekundärluft (3) mit einem Hebel geregelt.



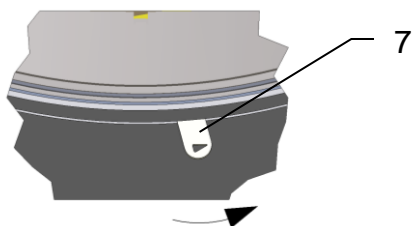
Der Abbrand einer Brennstoffmenge (4) von 1,6 bis 1,7 kg (entspricht ca.3 Stk. Holzsplit) dauert je nach Brennstoffqualität, Schornstein- und Witterungsbedingungen ca. 40 bis 45 Minuten. Nach Abbrand und Erreichen der Grundglut kann eine neue Brennstoffmenge aufgelegt werden.



Luftschieber ganz links (5), gemäß dem Pfeilsymbol:
→ Verbrennungsluft geöffnet



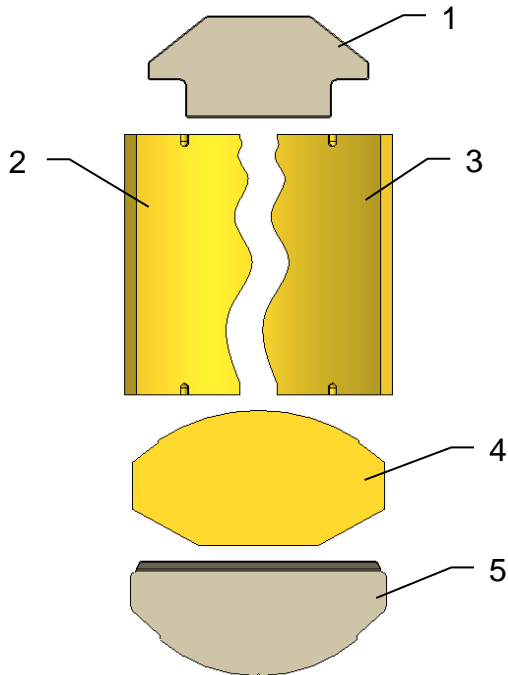
Luftschieber mitte (6):
→ in dieser Position wird die Nennlast erreicht



Luftschieber ganz rechts (7):
→ Verbrennungsluft geschlossen

5 Einbau der Schamotte

Die für den Kaminofen konzipierten Schamotteteile werden nicht mit Mörtel, Kleber oder ähnlichen Materialien ausgemauert. Die einzelnen Schamottesteine werden wie folgt beschrieben in der richtigen Reihenfolge in den Brennraum eingesetzt. Dabei ist auf den richtigen Sitz der Schamotte zu achten, um eine einwandfreie Funktion des Ofens zu gewährleisten.



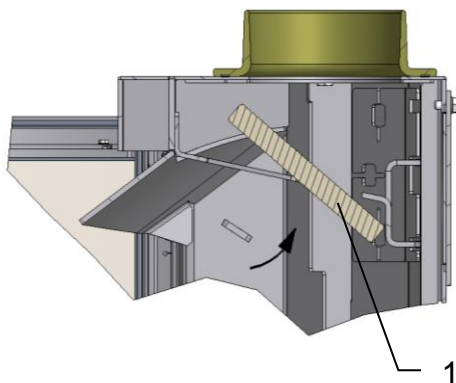
Prüfen der Schamottesteine und Umlenkplatten auf Vollständigkeit.

Schamottesteine und Umlenkplatten griffbereit neben den Kaminofen legen.

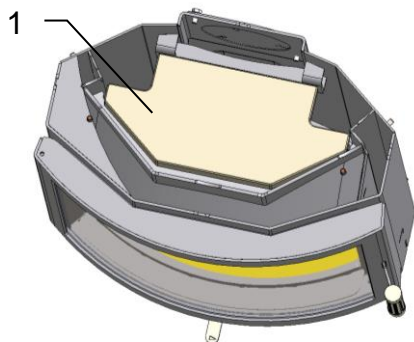
Ofentür öffnen und mit geeignetem Hilfsmittel (z.B. Holzbrett) gegen selbsttätiges Schließen sichern.

Brennraumboden auf Verunreinigungen prüfen und evtl. säubern

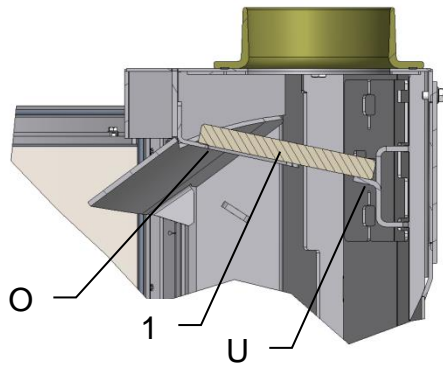
Den Feuersims (6) ausbauen.



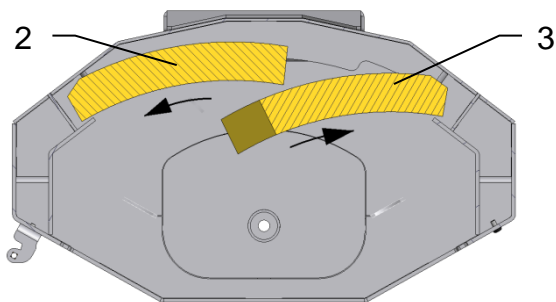
Obere Umlenkplatte (1) wie abgebildet einbauen.



Darauf achten, dass die Umlenkplatte (1) wie abgebildet eingelegt wird

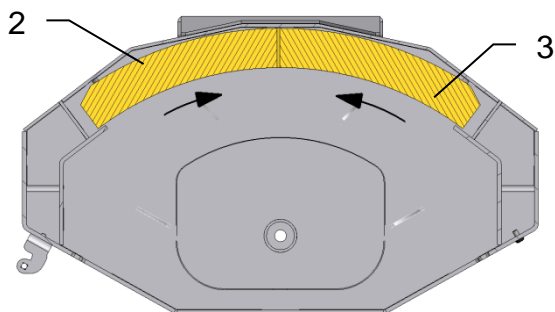


Umlenkplatte (1) wie abgebildet auf obere Auflagefläche (O) und hinteren Auflegewinkel (U) ablegen.

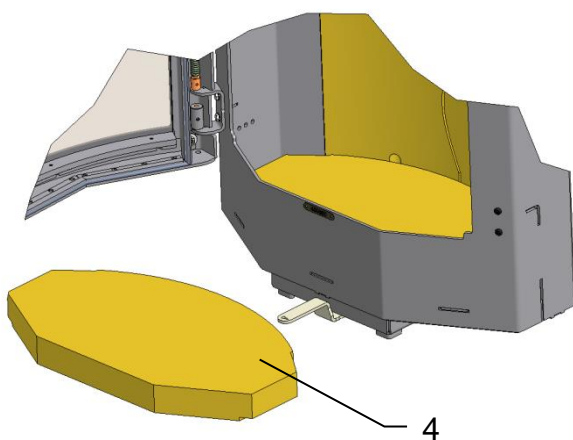


Den linken Schamottestein (2) wie abgebildet einsetzen und ganz auf die linke Seite schieben.

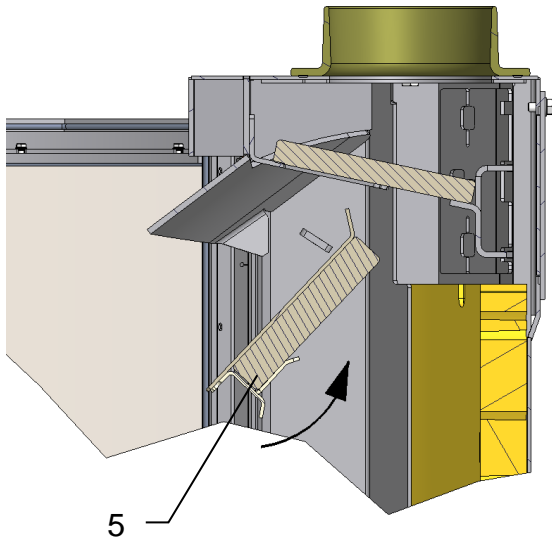
Den rechten Schamottestein (3) wie abgebildet einbauen.



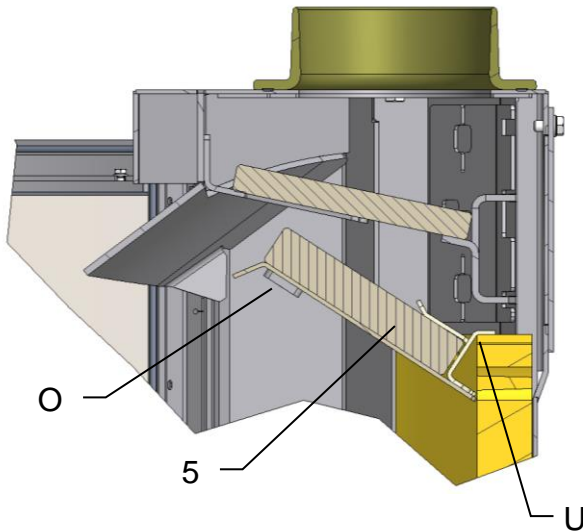
Nach dem Einbau der beiden Schamottesteine (2) und (3) diese zusammenschieben und mittig ausrichten.



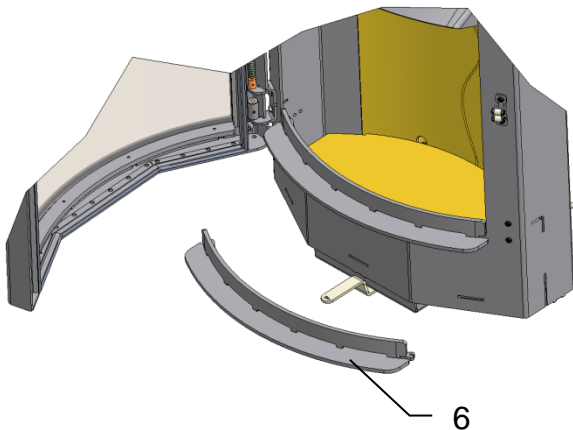
Feuerraumboden (4) gemäß Bild einsetzen und nach hinten schieben.



Umlenkplatte (5) wie abgebildet senkrecht halten, in den Feuerraum einführen und hinter den seitlichen Auflagen nach oben schieben, bis die hintere Lasche auf den Rückwand-Steinen aufliegt.



Die Umlenkplatte (5) muss wie abgebildet auf der oberen Ablage (O) und hinten mit der Lasche (U) auf den Schamotteplatten aufliegen.



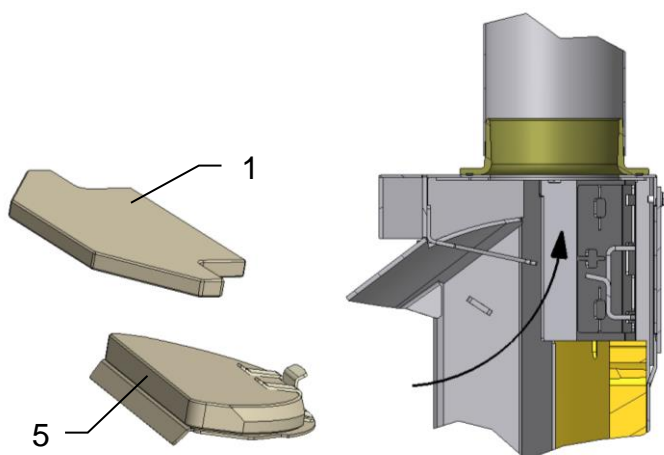
Feuerbock (6) einsetzen.

Der Ausbau der Schamotte erfolgt in umgekehrter Reihenfolge.

6 Reinigung

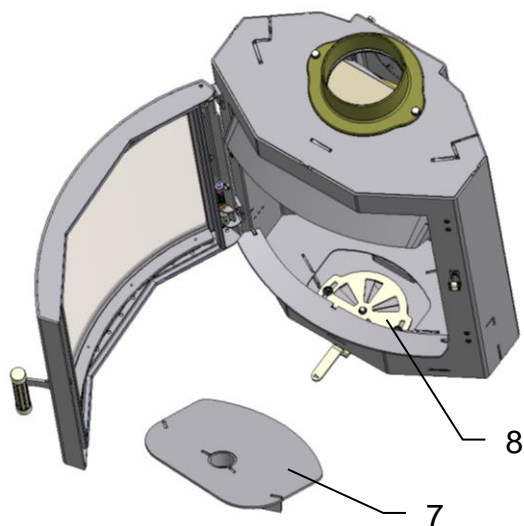
Zum gründlichen Reinigen des Feuerraumes kann die Schamotteauskleidung in umgekehrter Reihenfolge wie in Kapitel 5 beschrieben ausgebaut werden. Dadurch kann der Feuerraum und die Verbrennungsluftöffnungen noch besser gereinigt werden.

Zum Reinigen der Rauchrohre können Sie die Umlenkplatten im Kaminofen herausnehmen und dadurch den entfernten Ruß von den Rauchrohren im Brennraum entnehmen.



Zum Reinigen der Ofenrohre die beiden Umlenkplatten (1) und (5) ausbauen.

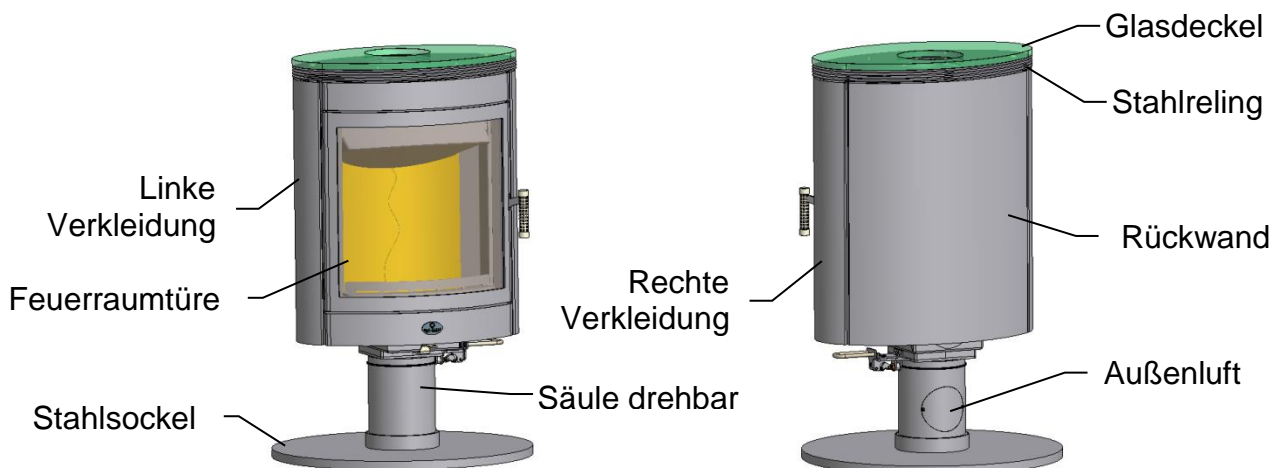
Somit hat man freien Zugang zum Rauchrohrstutzen.



Zum Reinigen der Brennkammer den Bodenstein ausbauen.

Den Revisionsdeckel (7) entnehmen.
Den Brennraumboden und die Luftkanäle (8) mit einem geeigneten Staubsauger säubern.

7 Montage: Kaminofen Mega Elegance

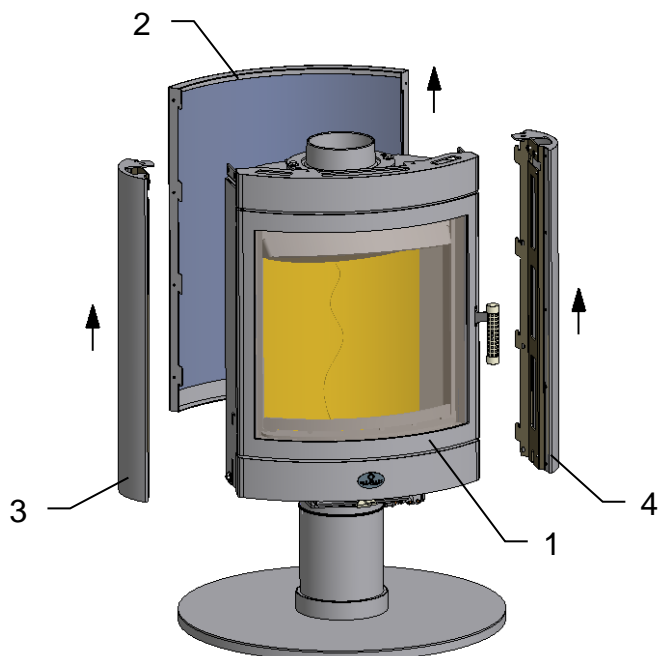


Achtung!

Alle Verkleidungselemente mit besonderer Sorgfalt handhaben!
 Nicht gegen andere Teile oder Gegenstände stoßen!
 Verkleidungselemente nicht auf Ecken und Kanten absetzen!
 Zum Ablegen der Teile weiche Unterlagen (z.B. Karton) verwenden!

Werkzeug zur Ofenmontage:

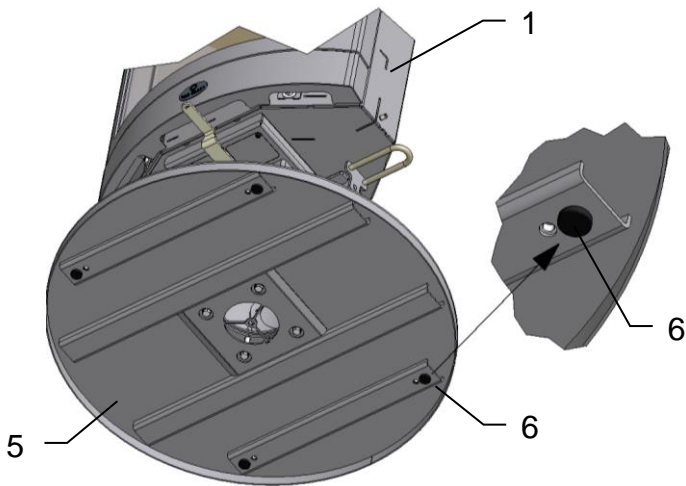
- Wasserwaage
- Maulschlüssel SW8
- Maulschlüssel SW10
- Maulschlüssel SW13
- Steckschlüssel SW10
- Steckschlüssel SW13
- Sechskantschraubendreher SW3
- Sechskantschraubendreher SW5



Den Kaminofen vorsichtig aus dem Transportgestell auspacken.

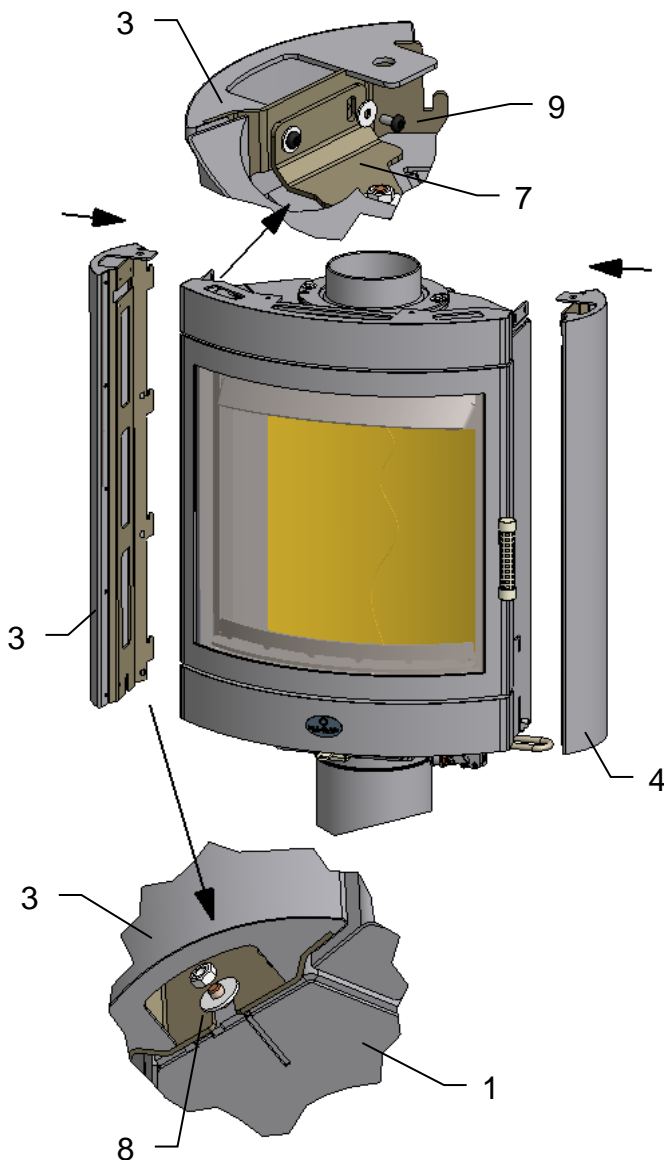
Die Rückwand (2), sowie die beiden Seitenteile (2)(3) vom Kaminofen (1) demontieren.

Dazu die nachfolgend aufgeführten Montageschritte in entgegengesetzter Reihenfolge beachten.



Kaminofen (1) an den Aufstellungsort bringen und mit Wasserwaage auf waagrechte Position prüfen.

Bei Bedarf den Kaminofen (1) mit Hilfe der Stellfüße (6) im Stahlsockel (5) ausrichten.

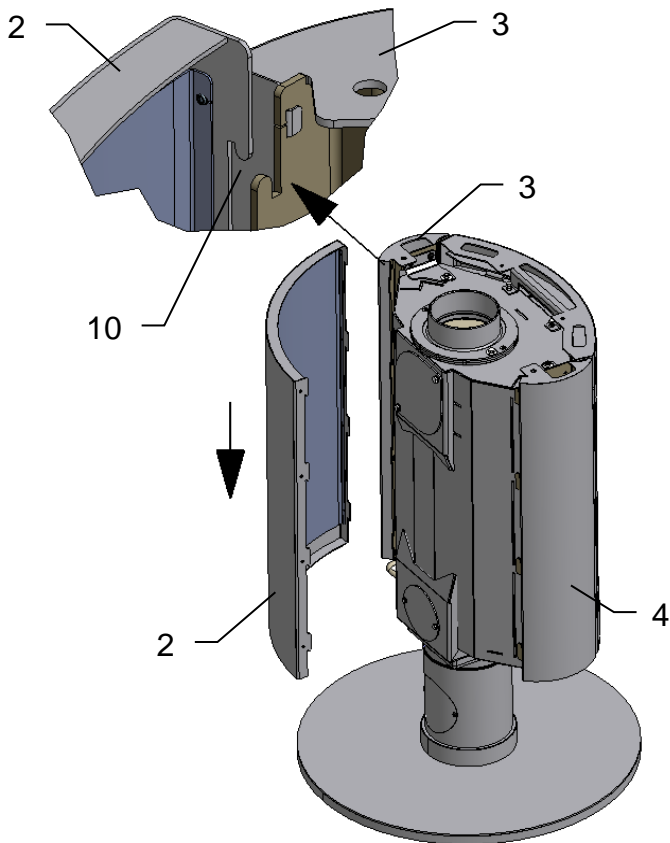


Die linke Verkleidung (3) mit dem Langloch an der Unterseite auf den Bolzen (8) schieben.

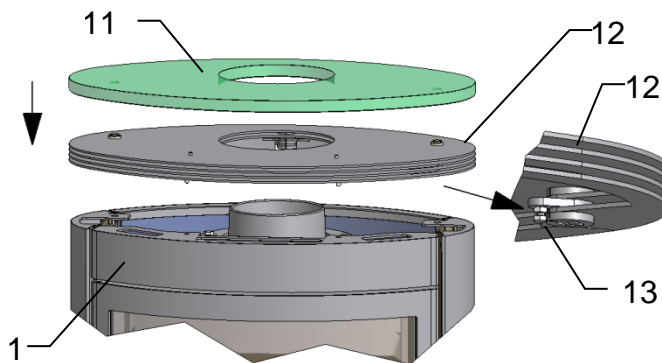
Oben die linke Verkleidung (3) mit 2 Linsenkopfschrauben (9) an den Verkleidungshalter (7) schrauben.

Unten die linke Verkleidung (3) mit einer Sechskantmutter am Bolzen (8) festschrauben.

Die Montage der rechten Verkleidung (4) erfolgt auf die gleiche Weise.



Die Rückwand (2) mit den Haken (10) gemeinsam in die linke (3) und rechte Verkleidung (4) einhängen und nach unten drücken.

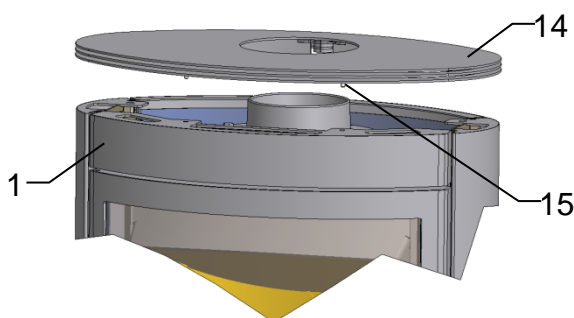


Glasdeckel

Die Stahlreling (12) auf den Kaminofen (1) legen.

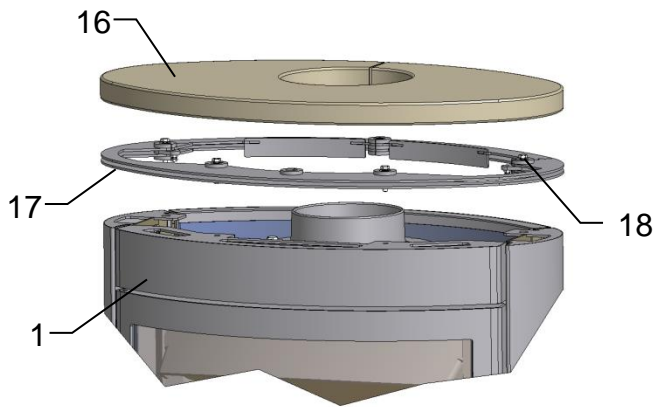
Die Stahlreling (12) kann über die Stellschrauben (13) eingestellt werden. Den Glasdeckel (11) auf die Stahlreling (12) legen.

Die Flachbohrungen auf der Unterseite des Glasdeckels in die Fixierscheiben der Stahlreling (12) einrasten lassen.



Stahldeckel

Den Stahldeckel (14) mit den Fixierungen (15) auf der Unterseite auf den Kaminofen (1) legen.



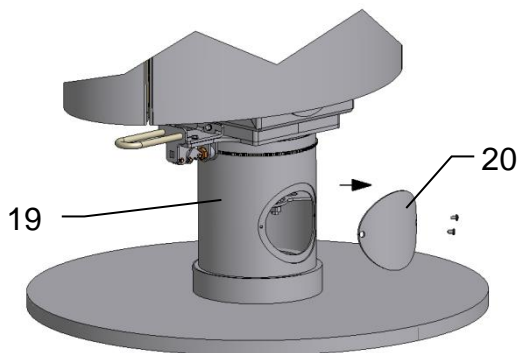
Steindeckel

Die Stahlreling (17) auf den Kaminofen (1) legen.

Die Stahlreling (17) kann über Stellschrauben eingestellt werden

Den Steindeckel (16) auf die Stahlreling (17) legen. Dabei müssen die Bohrungen auf der Unterseite des Steindeckels (16) in die Fixierschrauben (18) einrasten.

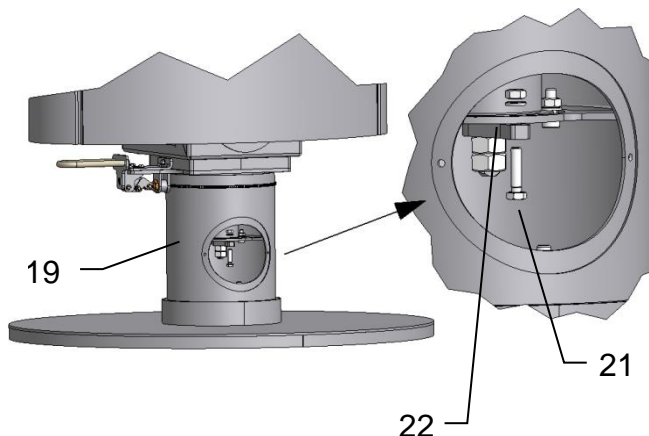
Mit den Fixierschrauben (18) kann die Höhe des Steindeckels (16) eingestellt werden.



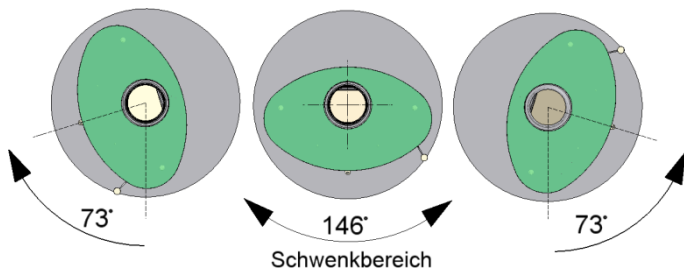
Säule drehbar

Bei der drehbaren Säule (19) ist eine Transportsicherung (21) eingebaut um ein unbeabsichtigtes Drehen zu verhindern.

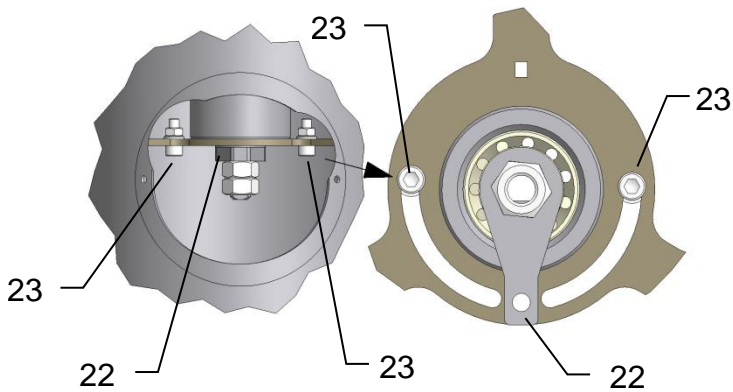
Zum Entfernen der Transportsicherung (21) den Verschlußdeckel (20) an der Stahlsäule (19) abschrauben.



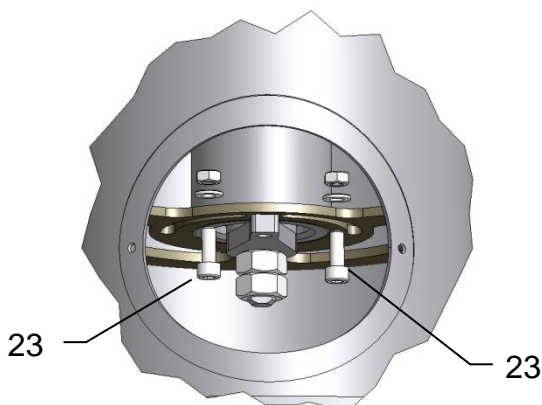
Durch die Öffnung in der Stahlsäule (19) die Transportsicherungsschraube (21) vom Drehanschlag (22) entfernen.



Der Schwenkbereich (siehe Skizze) kann stufenlos über die Anschlagsschrauben (23) bis maximal 73° je Seite eingestellt werden.

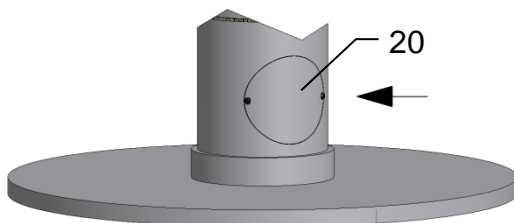


Zum Einstellen des Schwenkbereiches die beiden Anschlagsschrauben (23) in die gewünschte Position verschieben.

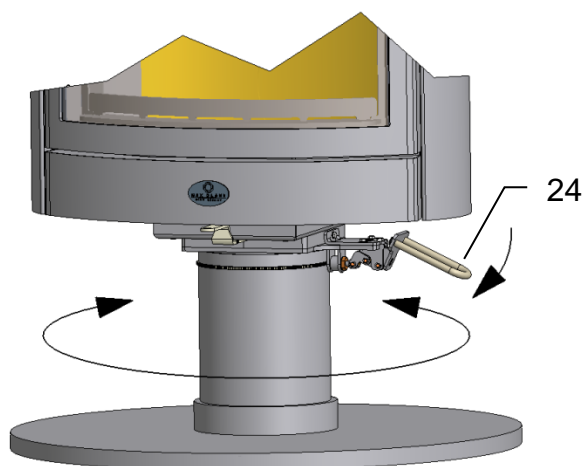


Durch Entfernen der beiden Anschlagsschrauben (23) kann der Kaminofen um 360° gedreht werden.

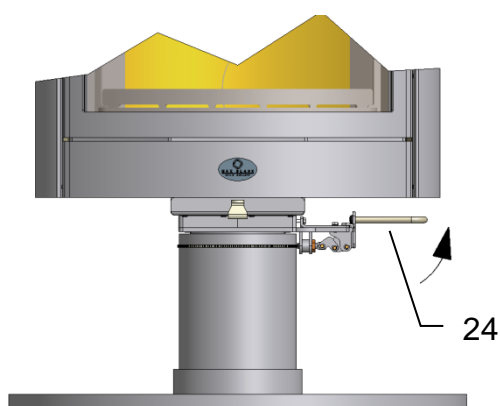
Das Entfernen der Anschlagsschrauben (23) ist nur bei ausreichend großer Bodenplatte zulässig, damit die Standsicherheit gewährleistet ist. Bitte auch die Sicherheitshinweise Kapitel 2 beachten.



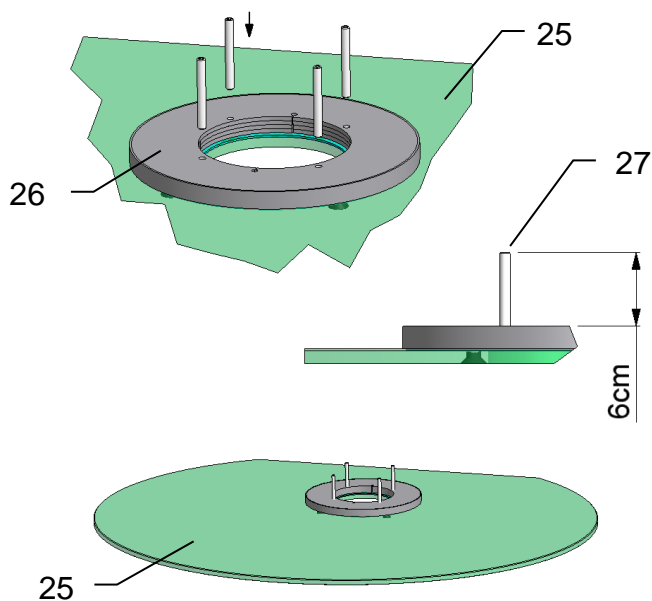
Den Verschlussdeckel (20) wieder anschrauben.



Zum Schwenken des Kaminofens den Schwenkgriff (24) nach unten drücken und den Kaminofen in die gewünschte Position drehen.



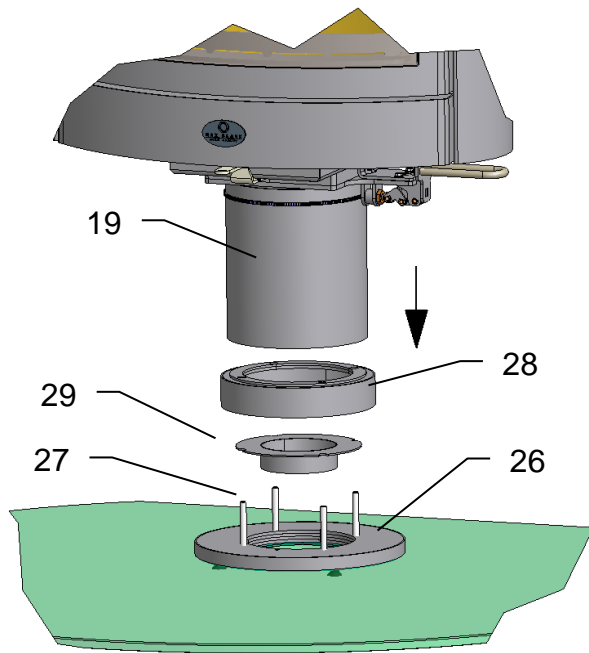
Nach dem Positionieren des Kaminofens den Schwenkgriff (24) wieder nach oben drücken.



Glassockelplatte

Die Glassockelplatte (25) mit dem bereits montieren Adapter (26) an den Aufstellungsort bringen und positionieren.

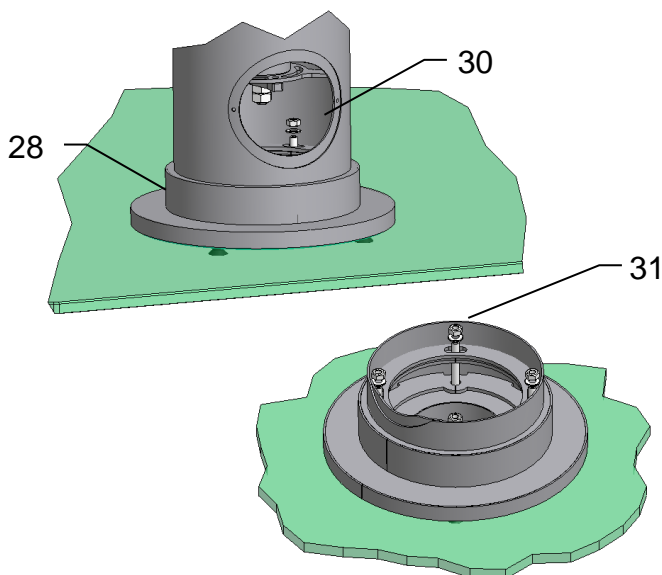
Die beigelegten Gewindestifte (27) in den Adapter (26) schrauben.



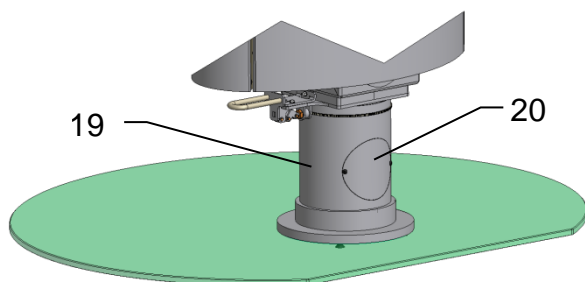
Den Kaminofen von der Transportplatte lösen. Dazu den Verschlussdeckel (20) von der Stahlsäule (19) abschrauben und die 4 Muttern am Boden der Säule lösen.

Den Sockelring (28) auf die 4 Gewindestifte (27) im Adapter (26) auffädeln.

Wenn der Kaminofen mit Außenluft nach unten angeschlossen wird, dann die Außenluftstutzen (29) ein den Adapter (26) einlegen.



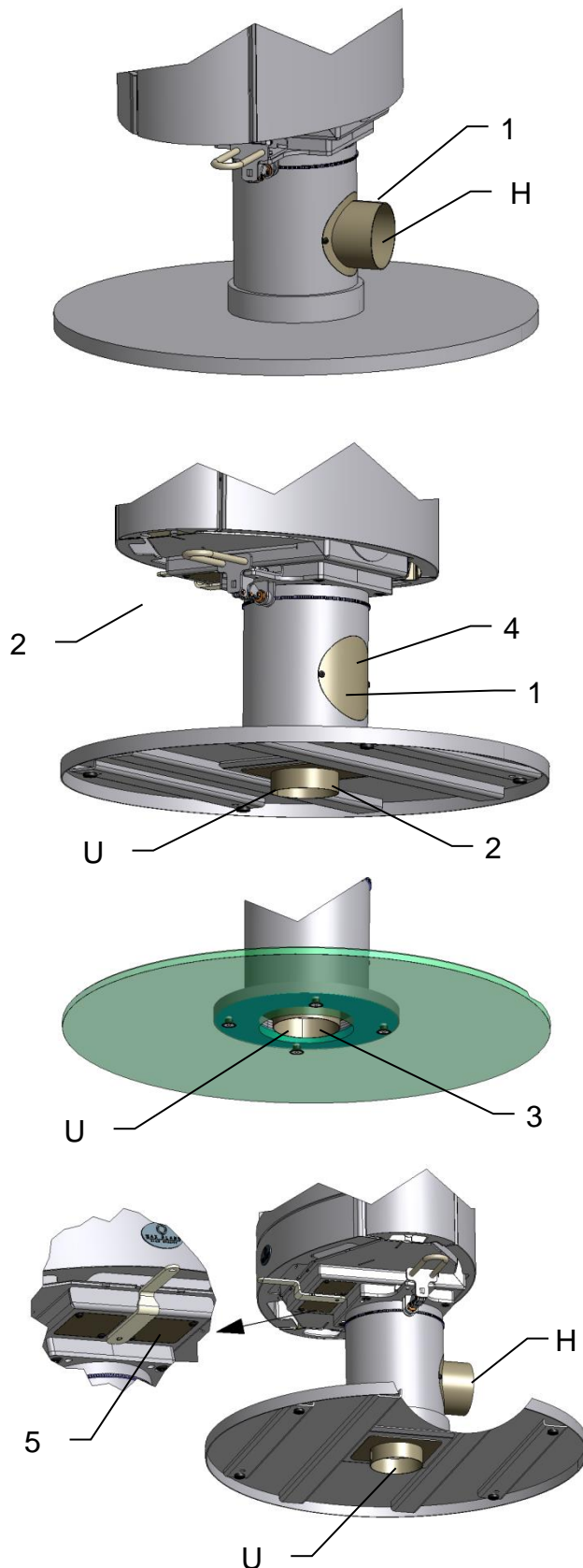
Den Kaminofen mit der Stahlsäule (19) auf den Sockelring (28) stellen und durch die Öffnung in der Säule (30) mit 4 Sechskantmutter (31) festschrauben.



Den Verschlussdeckel (20) wieder an die Stahlsäule (19) schrauben.

Schamotteeinbau siehe Kapitel 5

8 Außenluftanschluß



Außenluftanschluß

Der Kaminofen ist für einen Außenluftanschluß nach hinten (H) oder nach unten (U) vorbereitet.

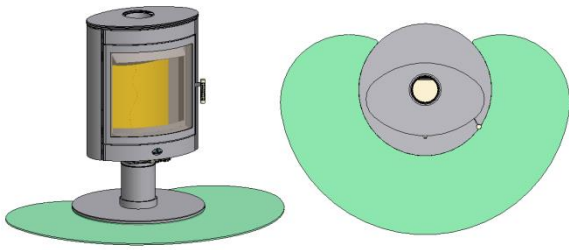
Je nach Anschlußvariante kann der jeweils entsprechende Außenluftstutzen (1)(2)(3) hinten oder unten montiert werden. Die anderen Öffnungen mit dem jeweils entsprechenden Verschußdeckel (4)(5) verschließen, um Falschluf zu vermeiden.

Je nach Ausführung des Kaminofens müssen vorbereitete Ausbrüche vorgenommen werden, oder spezielle Bauteile montiert werden.

- (1) Luftstutzen (H) für Stahlsäule
- (2) Luftstutzen (U) für Stahlsockel
- (3) Luftstutzen (U) für Glassockel
- (4) Verschußdeckel für Stahlsäule
- (5) Verschußdeckel für Brennraum

Wenn der Kaminofen mit einem Außenluftanschluß (H) oder (U) angeschlossen wird, müssen die direkten Verbrennungsluftöffnungen am Brennraum mit den beiden Verschußdeckel (5) verschlossen werden.

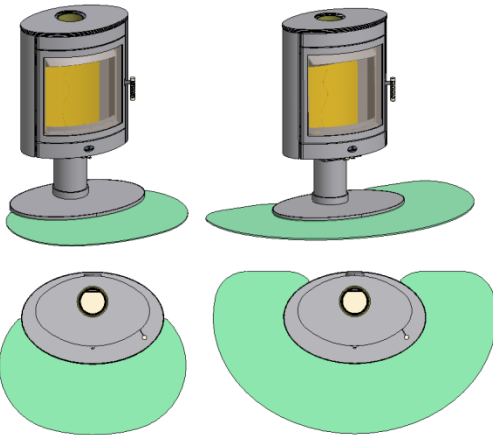
9 Zubehör



Feuerschutz-Vorlegeplatten

Die Max Blank – Vorlegeplatten sind eine praktische Lösung um den Boden seitlich und vor dem Kaminofen zu schützen.

Die Vorlegeplatten können zum Reinigen und auch bei Nichtbetreiben des Kaminofens entfernt werden.



10 Lieferumfang

- Kaminofen
- Brennraumauskleidung
- Aufstellungs- und Bedienungsanleitung
- Montage-Anleitung mit Typenschild

11 Produktdatenblatt

Name oder Warenzeichen	Max Blank GmbH Klaus-Blank-Straße 1 D-91747 Westheim
Modellkennung	KO3-S2 (Mega)
Energieeffizienzklasse	A
Direkte Wärmeleistung	7,5 kW
Indirekte Wärmeleistung (angeben falls zutreffend)	N.A.
Energieeffizienzindex (EEI)	106
Brennstoff-Energieeffizienz bei Nennwärmeleistung sowie gegebenenfalls Brennstoff-Energieeffizienz bei Mindestlast	80 % N.A.
Hinweise zu besonderen Vorkehrungen für Zusammenbau, Installation oder Wartung des Einzelraumheizgerätes	<ul style="list-style-type: none"> - Der Brandschutz- und Sicherheitsabstände u.a. zu brennbaren Baustoffen müssen unbedingt eingehalten werden! - Der Feuerstätte muss immer ausreichend Verbrennungsluft zuströmen können. Luftabsaugende Anlagen können die Verbrennungsluftversorgung stören!



M A X B L A N K
HIGH QUALITY

**Bei Servicefragen wenden Sie sich bitte an Ihren Fachhändler
(siehe Händlerstempel)**

Max Blank GmbH - Klaus-Blank-Straße 1 - D-91747 Westheim
www.maxblank.com

Irrtümer, Änderungen in Konstruktion, Design, Farbtönen und Lieferumfang sowie Druckfehler vorbehalten.