

# Jøtul F 500 ECO

Jøtul F 500 ECO  
Manual Version P06

NL - Installatie- en montagehandleiding	3
DE - Montage- und Gebrauchsanleitung	20
PL - Instrukcja montażu i obsługi	36
BE - Conformiteitsverklaring/Konformitätserklärung/ Déclaration de conformité	52



*The manuals which are enclosed with the product must be kept throughout the product's entire service life. Les manuels fournis avec le produit doivent être conservés pendant toute la durée de vie du produit. Los manuales suministrados con este producto deben guardarse durante todo el ciclo de vida del producto. I manuali inclusi con il prodotto vanno conservati per l'intera durata di vita del prodotto.*



Requirements / Exigences / Requisitos / Requisiti / Vereisten / Forderungen / Wymagania	
Supplier / Fabricante / Fornitore / Vereisten / Lieferant/ Producent:	Jøtul AS
Product models Produits concernés Modelos Modelli Product modellen Varianten der Feuerstelle Modele produktu	<b>Jøtul F 500 ECO</b>
Energy efficiency class / Classe énergétique / Clase de eficiencia energética / Classe energetica / Energie efficiëncy klasse / Energieeffizienz-Klasse / Klasa efektywności energetycznej	A+
Direct heat output / Puissance réelle de sortie / Potencia calorífica emitida / Emissione di calore diretta / Directe warmte afgifte / Nennwärmeleistung / Bezpośrednia moc grzewcza	8,8 kW
Energy efficiency index / Index de rendement énergétique / Índice de eficiencia energética / Indice di efficienza energetica / Energie efficiëncy index / Energieeffizienz-Index / Indeks efektywności energetycznej	109,9
Efficiency at nominal heat output / Rendement à puissance nominale / Eficiencia al rendimiento nominal / Efficienza alla potenza nominale / Efficiëncy bij nominale warmte afgifte / Wirkungsgrad bei Nennheizleistung / Sprawność dla mocy znamionowej	82 %
<ul style="list-style-type: none"> <li>Any specific precautions that shall be taken when the local space heater is assembled installed or maintained.</li> <li>Toutes les précautions spécifiques doivent être prises lors de l'assemblage, l'installation ou l'entretien de l'appareil.</li> <li>Cualquier precaución específica que deba tenerse en cuenta durante el montaje, instalación o mantenimiento del equipo de calefacción</li> <li>Precauzioni specifiche da prendere quando il riscaldatore viene assemblato, installato o mantenuto in uno spazio.</li> <li>Eventuele specifieke voorzorgsmaatregelen die worden genomen wanneer de plaatselijke ruimteverwarming wordt gemonteerd, geïnstalleerd of onderhouden.</li> <li>Besondere Maßnahmen bei Montierung, Installation und Wartung.</li> <li>Ważne szczególne środki ostrożności, które należy podjąć, gdy lokalny ogrzewacz pomieszczeń jest zamontowany lub konserwowany.</li> </ul>	<ul style="list-style-type: none"> <li>Fire safety precautions such as safety distances when installing, national standards, local codes and regulations. See the Instructions manual.</li> <li>Les précautions d'incendie telles que les distances de sécurité lors de l'installation, le suivi des normes, les codes locaux et les réglementations nationales. Veuillez lire le manuel d'installation.</li> <li>Precauciones frente a incendios como distancia de seguridad en la instalación, estándares nacionales, códigos locales y reglamentos. Lea el manual de instalación.</li> <li>Precauzioni per la sicurezza antincendio come le distanze di sicurezza durante l'installazione, le normative nazionali e locali. Leggere il manual.</li> <li>Brandveiligheidsmaatregelen, zoals veiligheidsafstanden bij installatie, nationale normen, lokale codes en voorschriften. Lees de installatiehandleiding.</li> <li>Für brenntechnische Verhältnisse, wie z.B. Aufstellbedingungen und nationale Forderungen. Siehe die Montage- und Bedienungsanleitung.</li> </ul> <p>Środki bezpieczeństwa przeciwpożarowego, takie jak odległości od materiałów palnych jakie należy zachować podczas instalacji, normy krajowe, lokalne przepisy i regulacje. Patrz instrukcja obsługi..</p>

# NL - Installatie- en montagehandleiding

## Inhoudsopgave

1.0 Wettelijke voorschriften.....	3
2.0 Technische gegevens .....	3
3.0 Veiligheid .....	4
4.0 Installatie.....	6
5.0 Dagelijks gebruik.....	10
6.0 Onderhoud.....	13
7.0 Service.....	13
8.0 Gebruiksproblemen - problemen oplossen.....	17
9.0 Optionele accessoires.....	17
10.0 Recycling.....	17
11.0 Garantievoorwaarden.....	17

Registreer uw haard op [jotul.com](http://jotul.com) met het oog op de garantie van 25 jaar.

Product: Jøtul Room heater fired by solid fuel				
Standard Minimum distance to adjacent combustible materials: Minimum distance to adjacent combustible materials: Emission of CO in combustion products: Flue gas temperature Nominal heat output Efficiency Operation range Fuel type Operational type The appliance can be used in a shared flue.				
Country	Classification	Certificate/standard	Approved by	
Norway	klasse II			
Sweden	not.	SP	SP Sveriges Provnings- och Forskningsinstitut AB	
EUR	Intermittent	EN	EF Swedish National Testing and Research Institute	
Follow user's instructions. Use only recommended fuels. Montage- und Bedienungsanleitung beachten. Verwenden Sie nur empfohlenen Brennstoffen. Respectez les consignes d'utilisation. Utilisez uniquement les combustibles recommandés.				
Lot no: Y-xxxx, Year: 200x				
Manufacturer: Jøtul AS POB 1441 N-1602 Fredrikstad Norway				221546

Al onze producten zijn voorzien van een label met een serienummer en een jaartal. Noteer dit nummer op de daarvoor bestemde plaats, zoals aangegeven in de installatie-instructies. Houd dit serienummer bij de hand als u contact opneemt met uw leverancier of met Jøtul.

Lot no.	Pin.
---------	------

## 1.0 Wettelijke voorschriften

Een haard moet in overeenstemming met de wetten en voorschriften van uw land worden geïnstalleerd. Alle lokale bepalingen, inclusief de bepalingen die betrekking hebben op nationale en Europese normen, zullen worden nageleefd bij het installeren van het product.

Voordat u dit product in gebruik neemt, moet de installatie worden goedgekeurd door een gekwalificeerd technicus.

Op het hiteschild bevindt zich een typeplaatje dat is gemaakt van hittebestendig materiaal. Op het typeplaatje staan typegegevens van het product en verwijzingen naar documentatie.

## 2.0 Technische gegevens

Materiaal:	Gietijzer
Afwerking:	Zwarte lak
Brandstof:	Hout
Max. lengte van blokken:	55 cm
Aanbevolen blok lengte:	30-55 cm
Rookafvoer:	boven-/achterkant
Doorsnede van de aansluiting:	Ø 150 mm
Externe luchttoevoer :	Alu. flex - Ø 100 mm
Gewicht Jøtul F 500 ECO	200 kg
Optionele accessoires:	Hitteschild achter, Externe luchttoevoer kit, Spekstenen bovenklep
Afmetingen van het product, afstanden:	<b>Zie afb. 1</b>

Technische gegevens volgens EN 13240	
Nominale warmteafgifte:	8,8 kW
Rookgasvolume:	6,6 g/s
Schoorsteentrek, EN 13240:	12 Pa
Aanbevolen negatieve druk in rookkanaal:	12-15 Pa
Efficiëntie:	82%@8,8 kW
CO-uitstoot (13% O <sub>2</sub> ):	0,09 %
CO-uitstoot (13% O <sub>2</sub> ):	1072 mg / Nm <sup>3</sup>
NOx (13% O <sub>2</sub> ):	103 mg / Nm <sup>3</sup>
OGC (13 % O <sub>2</sub> ):	51 mg C /Nm <sup>3</sup>
Luchtverbruik:	5,5 liter/sek.
Schoorsteentemperatuur, EN 13240	251 °C
Stof (13% O <sub>2</sub> ):	11 mg/Nm <sup>3</sup> @13%O <sub>2</sub>
Hoeveelheid randstofverbruik:	2,4 kg/h
Max. hoeveelheid aanmaakhout:	5,2 kg
Nominale hoeveelheid aanmaakhout:	1,9 kg
Bedrijf:	<b>Cyclisch*</b>

\***Cyclische** verbranding betekent in deze context normaal gebruik van een haard, d.w.z. dat u meer brandstof moet toevoegen als het vuur tot sintels is verbrand.

## 3.0 Veiligheid

NB! Om zeker te zijn van optimale prestaties en veiligheid, dienen de kachels van Jøtul altijd te worden geplaatst door een gekwalificeerde installateur.

Aanpassingen aan het product door de distributeur, installateur of consument kunnen ertoe leiden dat het product en de beveiligingen niet naar behoren functioneren. Hetzelfde geldt voor de installatie van niet door Jøtul geleverde accessoires of optionele extra's. Dit kan ook het geval zijn indien essentiële onderdelen voor het functioneren en de veiligheid van de haard gedemonteerd of verwijderd worden.

In al deze gevallen is de fabrikant niet verantwoordelijk of aansprakelijk voor het product en het recht op reclamatie komt hierdoor te vervallen.

### 3.1 Maatregelen op het gebied van brandpreventie

Elk gebruik van de haard brengt een zeker risico met zich mee. Neem daarom de volgende instructies nauwkeurig in acht:

- De minimale veiligheidsafstanden tijdens het gebruik van de haard zijn weergegeven in **afb. 1**.
- Zorg ervoor dat er geen meubels of andere brandbare materialen te dicht bij de haard staan. Brandbare materialen mogen nooit binnen **1000 mm** afstand van de haard geplaatst worden.
- Laat het vuur vanzelf uitgaan. Blus het vuur nooit met water.
- De haard wordt tijdens gebruik warm en kan bij aanraking brandwonden veroorzaken.
- Verwijder de as niet voordat de haard koud is. De as kan smeulende resten bevatten en moet daarom in een onbrandbare bak worden bewaard.
- De as moet naar buiten worden afgevoerd of worden weggegooid op een plek waar geen brandgevaar bestaat.

#### Bij brand in de schoorsteen

- Sluit alle luiken en ventilatieopeningen.
- Houd de deur van de vlamkast gesloten.
- Bel de brandweer.
- Voordat u de haard opnieuw in gebruik neemt na een brand, moet een deskundige de haard en de schoorsteen controleren om na te gaan of deze goed werkt.

### 3.2 Vloer

#### Fundament

Het fundament moet op de haard berekend zijn. Zie «**2.0 Technische gegevens**» voor het gewicht van de haard. Het wordt aanbevolen om een vloer die niet aan het fundament bevestigd is, een zogenaamde zwevende vloer, bij de installatie te verwijderen.

#### Vereisten ter bescherming van een houten vloer

Het product kan rechtstreeks op een houten vloer worden geplaatst, beschermd door een vloerplaat die is gemaakt van onbrandbaar materiaal (aanbevolen dikte minimaal 0,9 mm). Jøtul raadt aan dat alle vloeren van brandbaar materiaal, zoals linoleum, tapijt, enz. onder de vloerplaat verwijderd moet worden.

#### Brandbare vloeren voor de haard moeten voldoen aan het volgende:

De voorplaat moet in overeenstemming zijn met de nationale wetten en voorschriften.

Houd er rekening mee dat het product een zijdeur heeft. Neem contact op met de afdeling Bouwtoezicht van uw gemeente voor informatie over beperkingen en installatie-eisen.

### 3.3 Muren

- Plaats het product dusdanig dat het mogelijk is de kachel, de kachelpijp en de schoorsteendoorgang schoon te maken.
- Zorg ervoor dat er geen meubels of andere brandbare materialen te dicht bij de haard staan
- Zorg ervoor dat meubilair en andere huishoudartikelen niet zo dicht bij de kachel staan dat ze kunnen uitdrogen.

De afstand tot de muur van brandbaar materiaal - see **afb. 1**  
De kachel moet worden geïnstalleerd met een CE-goedgekeurde kachelpijp.

Ook moet rekening worden gehouden met de afstand van kachelpijpen tot brandbare materialen.

#### Brandbare muur beschermd door brandmuur

Afstand tot muren beschermd door een brandmuur: See **afb. 1**.

Met halfgeïsoleerde schoorsteen/afgeschermd kachelpijp helemaal omlaag tot aan het product: See **afb. 1**. De haard is goedgekeurd voor gebruik met een niet-geïsoleerde kachelpijp bij afstanden tot een muur van brandbaar materiaal zoals in **afb. 1**.

#### Eisen voor brandmuren

De brandmuur moet minimaal **100 mm** dik zijn en zijn gemaakt van steen, beton of lichtgewichtbeton. Andere materialen en constructies met de juiste documentatie mogen ook worden gebruikt.

#### Niet-brandbare muur (door en door)

De haard kan worden geïnstalleerd met een minimum van **200 mm** aan een niet-brandbare muur als de afstand van de haard tot alle brandbare materialen minimaal **500 mm** is.

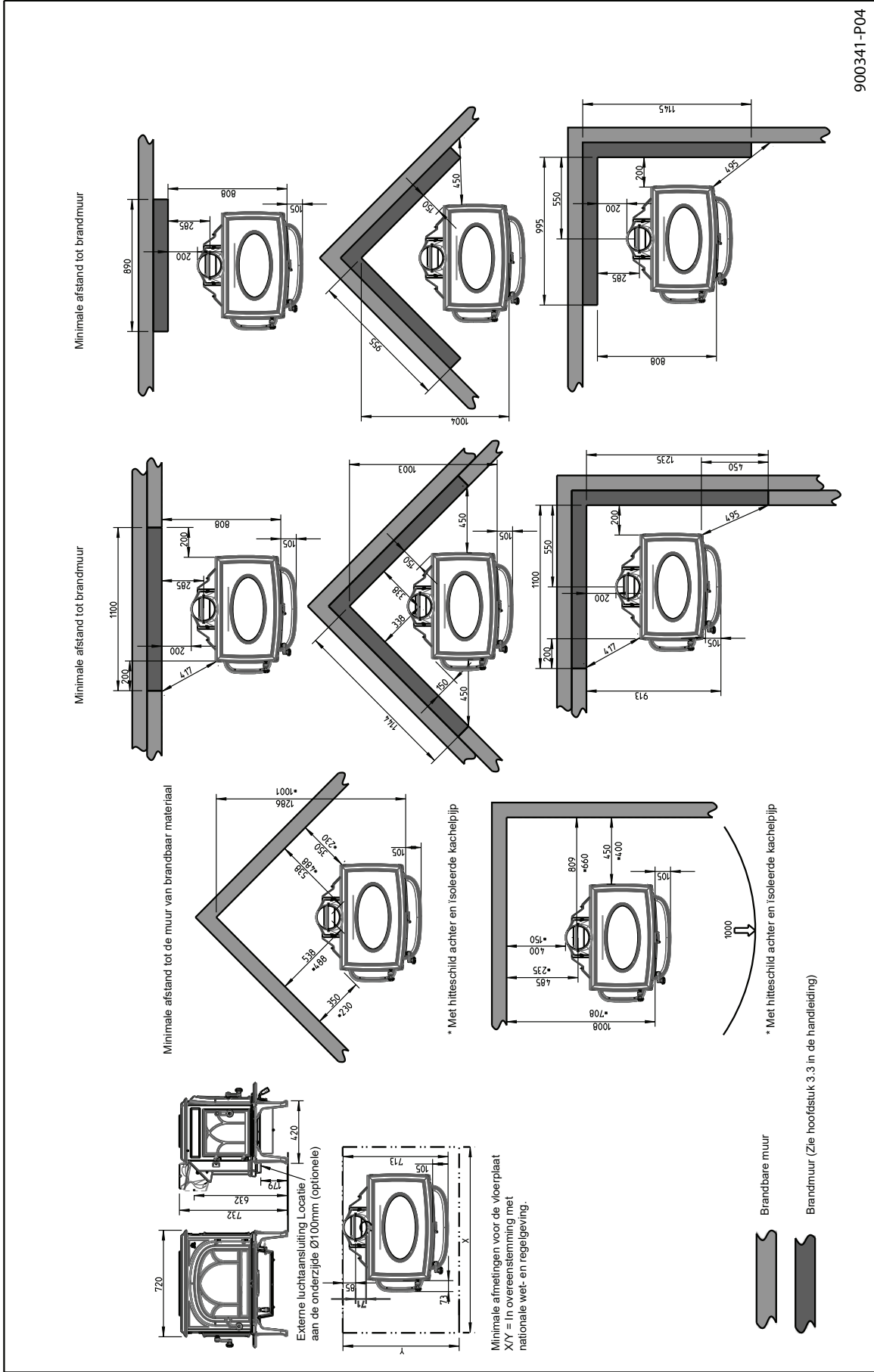
Niet-brandbare materialen zijn materialen zoals baksteen, klinker, beton, minerale wol, cementen platen enz. (Materialen die niet branden). Let op! Een korte afstand tot niet-brandbare muren kan leiden tot uitdroging en verkleuring van verf en kan scheuren veroorzaken.

### 3.4 Plafond

De afstand tot een brandbaar dak boven de haard moet minimaal **750 mm** zijn.



# JØTUL F 500 ECO



# NEDERLANDS

## 4.0 Installatie

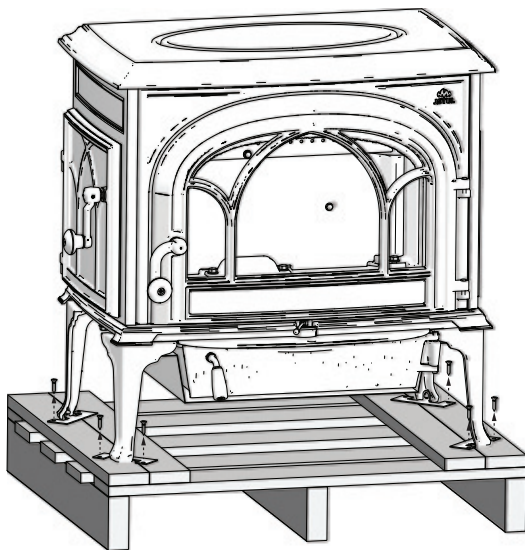
- Controleer de kachel vóór het plaatsen op eventuele beschadigingen. Het product is zwaar! Vraag om hulp bij het plaatsen en installeren.
- Zorg dat meubilair en andere interieurelementen op veilige afstand van de kachel staan om uitdroging te voorkomen.

### 4.1 Voorafgaand aan de installatie

1. Het standaardproduct zit in één verpakking.
2. Verwijder het zakje met schroeven en de asrand van de kachel.
3. Haal het product, zodra uitgepakt, los van de pallet.

Zorg ervoor dat alles in orde is.

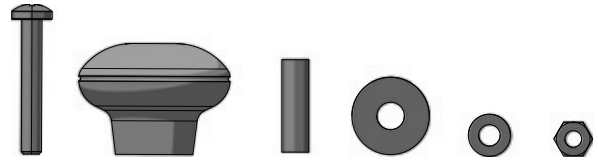
#### Afb. 2 Losmaken van pallet



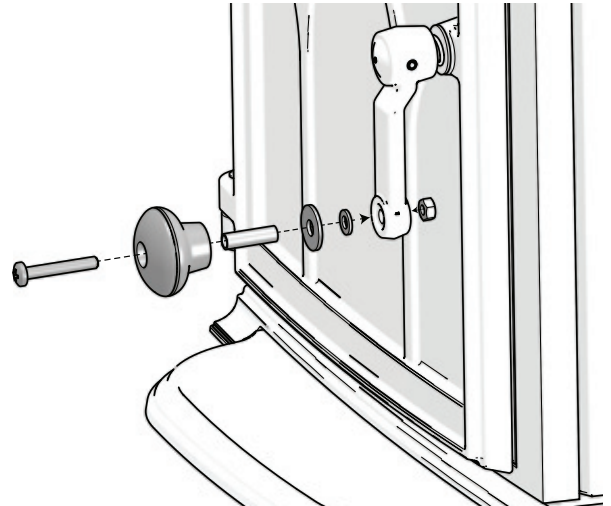
1. Verwijder de 8 transportschroeven.

## 4.2 Installatie

#### Afb. 3a Monteren van hendel zijdeur - onderdelen

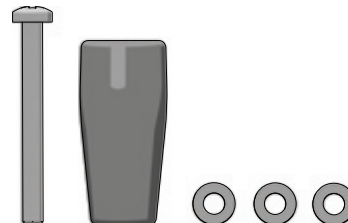


#### Afb. 3b Monteren van hendel zijdeur

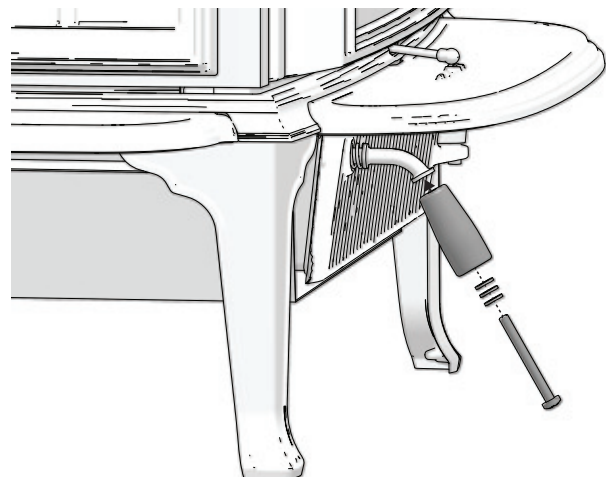


1. Monteer de houten knop op de hendel van de zijdeur. De onderdelen zitten in het zakje met schroeven.

#### Afb. 4a Monteren van hendel deur aslade - onderdelen

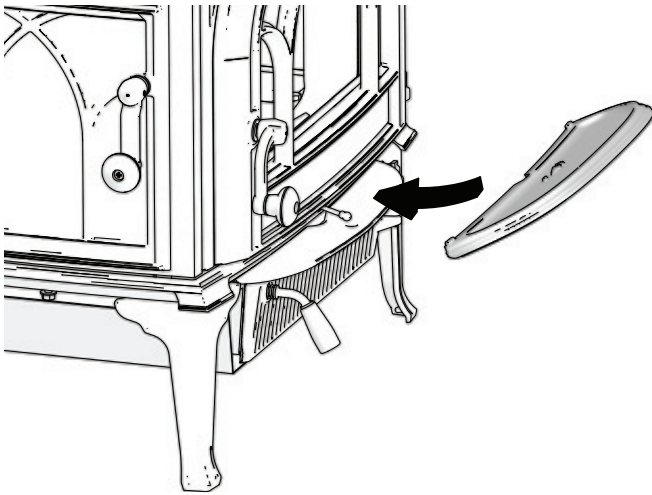


#### Afb. 4b Monteren van hendel deur aslade



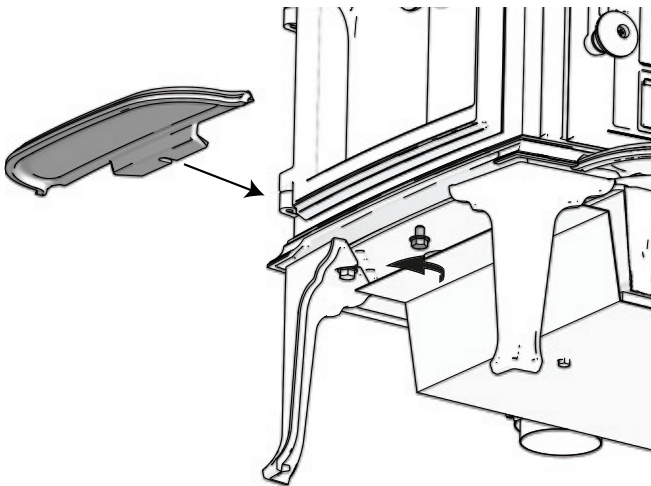
1. Monteer de houten knop op de hendel voor de deur van de aslade. De onderdelen zitten in het zakje met schroeven.

**Afb. 5 Monteren van asrand voorkant**



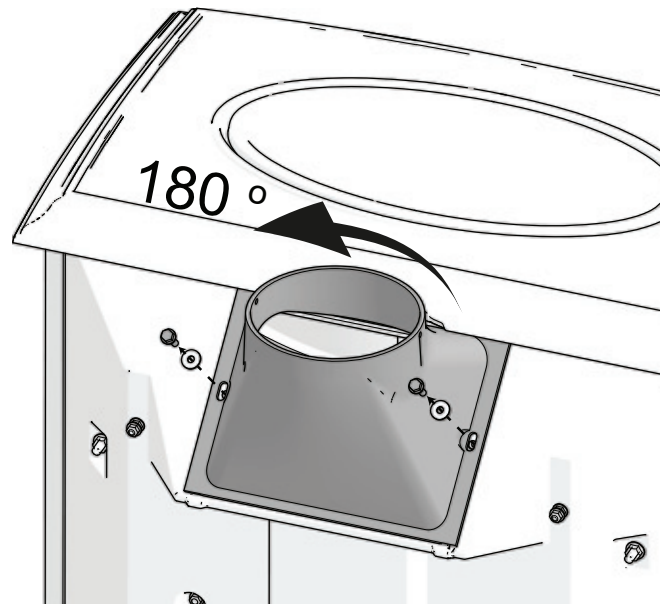
1. Monteer de asrand op de voorkant van de kachel.

**Afb. 6 Monteren van asrand zijkant**



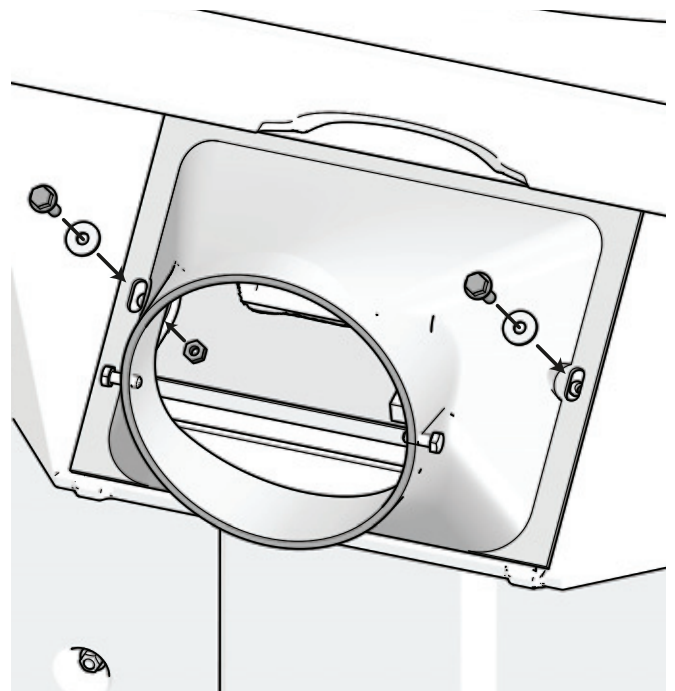
1. Monteer de zijkant van de asrand onder de zijdeur. Draai de schroef aan de onderkant vast om de asrand vast te zetten.

**Afb. 7a Wisselen van boventuitlaat naar achteruitlaat**



1. Draai de 2 schroeven en moeren aan de achterkant los.
2. Draai de rookuitlaat 180 graden.

**Afb. 7b**



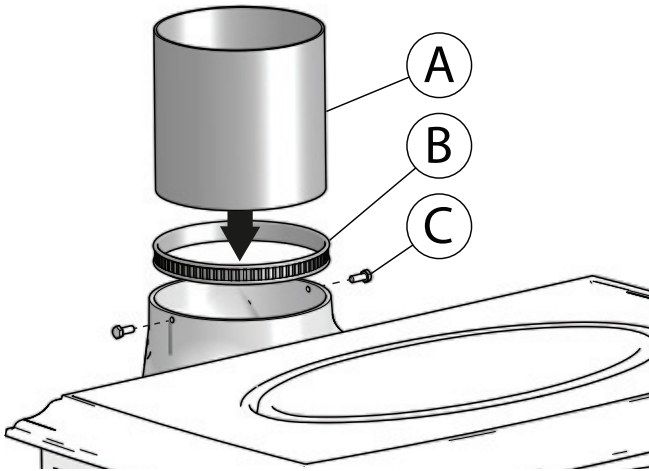
3. Zet de rookuitlaat vast met dezelfde schroeven als in afb. 7a.

# NEDERLANDS

## Monteren van kachelpijp

Het product is normaal gesproken gemonteerd voor een boventuitlaat.

Afb. 8 Monteren van kachelpijp



1. Markeer de locatie op de kachelpijp (A) waar de schroeven uitkomen wanneer de kachelpijp zich volledig aan de onderkant van de rookuitlaat bevindt en boor gaten met een diameter van 7 mm in de kachelpijp voor de schroeven (C).
2. Trek het beschermende papier van de meegeleverde pakking (B) en bevestig deze aan het uiteinde van de kachelpijp.
3. Plaats de kachelpijp in de rookuitlaat en zet deze vast met de 2 schroeven (C) uit het zakje met schroeven.

De montage van de kachelpijp is voor boven- en achteruitlaat hetzelfde.

## 4.3 Montage met een externe luchttoevoer (optie)

### Toevoer van frisse lucht

De lucht die gebruikt wordt voor verbranding in een goed geïsoleerd huis moet worden verversd. Dit is met name van belang voor huizen met mechanische ventilatie. Deze luchtverversing kan op een aantal manieren worden bereikt. Het belangrijkste is dat er lucht wordt aangevoerd naar de ruimte waar de kachel geplaatst is. Plaats de klep in de buitenmuur zo dicht mogelijk bij de kachel en zorg ervoor dat deze gesloten kan worden als de kachel niet gebruikt wordt.

Volg de nationale en lokale bouwvoorschriften voor het aansluiten van de toevoer van frisse lucht.

Zorg dat de ventilatieopeningen in de ruimte waar de haard zich bevindt, niet zijn geblokkeerd

### Gesloten verbrandingssysteem

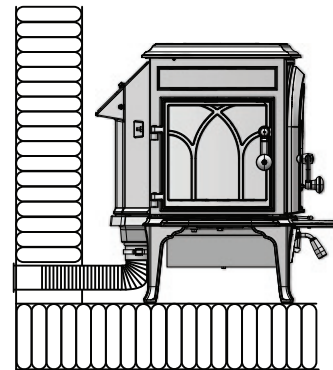
Gebruik het gesloten verbrandingssysteem van de kachel als u in een recent gebouwde, luchtdichte woning woont. Sluit de externe verbrandingslucht aan via een ventilatiepijp door de muur of de vloer.

## Luchttoevoer

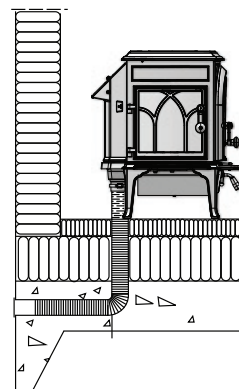
De hoeveelheid verbrandingslucht voor Jøtul-producten is ongeveer 20-40 m<sup>3</sup>/h. De externe luchtaansluiting kan direct op de Jøtul F 500 ECO worden aangesloten door middel van:

- de bodem
- door een flexibele toevoerslang van buitenaf/schoorsteen (alleen als de schoorsteen een eigen kanaal heeft voor externe lucht) op de externe luchtaansluiting van het product.

Afb.9a Via een buitenmuur

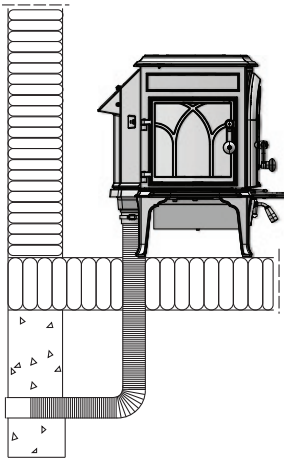


Afb.9b Via de vloer en grondplaat

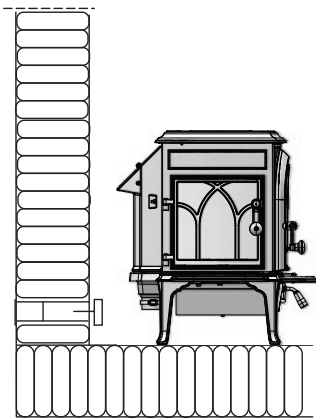




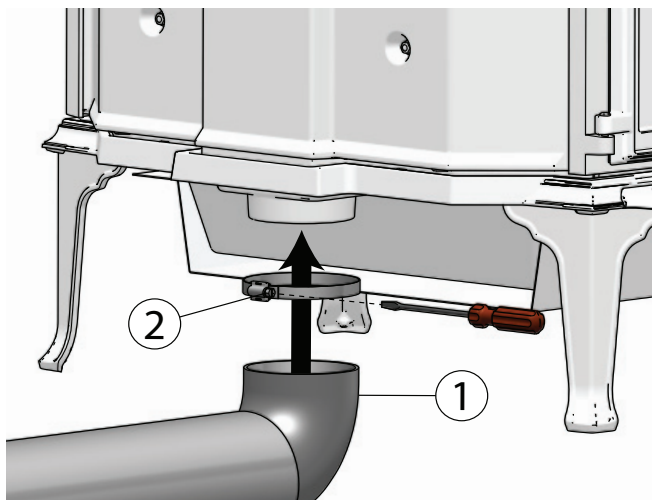
Afb.9c Via de vloer en kelder



Afb.9d Indirect via een buitenmuur



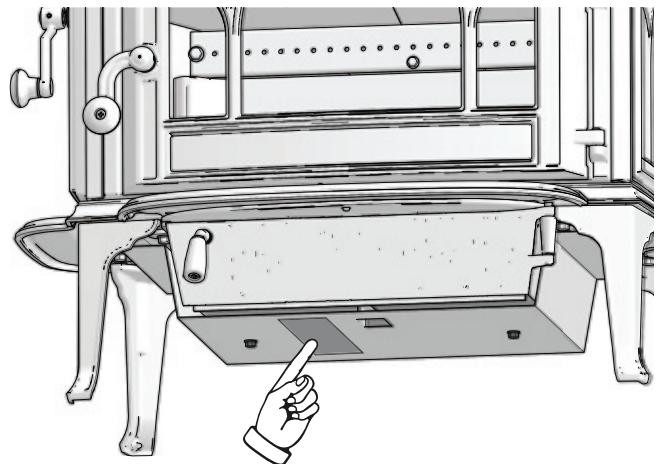
Afb. 10 Monteren van aansluiting externe luchttoevoer



1. Plaats de aansluiting van de externe luchttoevoer met behulp van de slangklem op de opening voor lucht van buitenaf.
2. Draai aan met een schroevendraaier.

## 4.4 Locatie van goedkeuringsetiket

Afb. 11 Goedkeuringsetiket



1. Het goedkeuringsetiket bevindt zich aan de onderkant van de kachel.

## 4.5 Schoorsteen en kachelpijp

- De haard mag uitsluitend worden aangesloten op een schoorsteen en kachelpijp die zijn goedgekeurd voor haarden op vaste brandstof met rookgastemperaturen zoals gespecificeerd in «**2.0 Technische gegevens**».
- De doorsnede van de schoorsteen moet geschikt zijn voor een haard. Zie «**2.0 Technische gegevens**» om de juiste doorsnede van de schoorsteen te berekenen.
- De schoorsteen moet worden aangesloten in overeenstemming met de installatie-instructies van de schoorsteenleverancier.
- Voordat u een opening in de schoorsteen maakt, moet het product als proef worden gemonteerd om de juiste positie van de haard en het gat in de schoorsteen te kunnen markeren. Zie **Afb. 1.** voor de minimale afmetingen.
- Zorg ervoor dat er naast de achteruitlaat en de uitlaat bovenin kan worden geveegd. Indien nodig moet u een kachelpijp met een veegluik gebruiken.
- Meerdere bochten (of een bocht met meerdere hoeken) kunnen de schoorsteentrek beïnvloeden. Dit kan ook gebeuren met lange horizontale lengtes. Let op: het is zeer belangrijk dat de aansluitingen enigszins flexibel zijn. Zo voorkomt u dat kleine verplaatsingen tijdens de installatie tot vervorming of barsten leiden.
- Zie «**2.0 Technische gegevens**» voor de aanbevolen schoorsteentrek. Voor afmetingen van de kachelpijp met de relevante doorsnede, zie «**2.0 Technische gegevens**».

NB! De minimaal aanbevolen schoorsteenlengte is 4 m, gemeten vanaf de ingang van de kachelpijp. Als de trek te sterk is, kan een demper worden geïnstalleerd om de trek te verminderen.

Als er een rookkanaalklep is gemonteerd, is deze van een type dat de schoorsteen niet volledig blokkeert. De demper moet gemakkelijk te bedienen en op te nemen zijn binnen het blad, dat op een continu oppervlak ten minste 20 cm<sup>2</sup> of 3% van het dwarsdoorsnede-oppervlak van het blad inneemt, indien dit groter is.

De positie van de demper moet herkenbaar zijn aan de instelling van het apparaat.

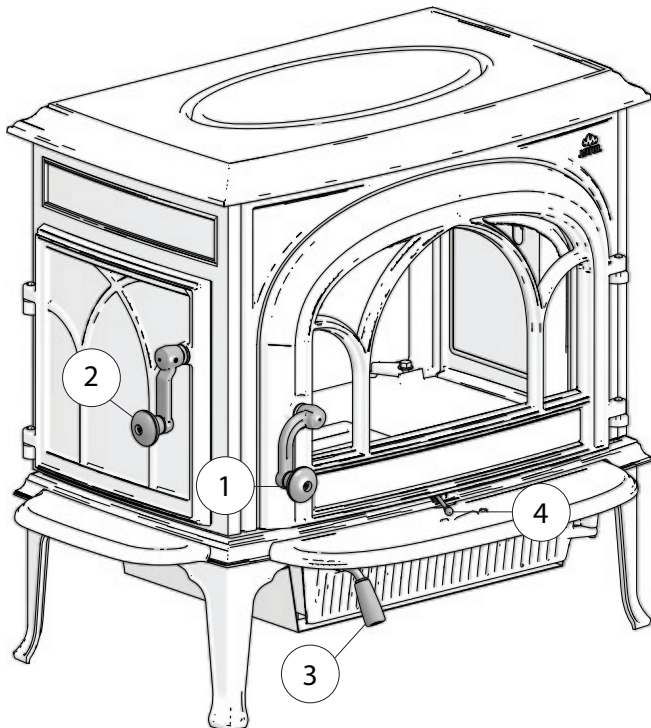
Als een trekregelaar wordt gebruikt, moet het oppervlak van de minimale dwarsdoorsnede worden aangebracht, maar het apparaat moet gemakkelijk toegankelijk zijn voor reiniging.

# NEDERLANDS

## 4.6 Prestatiecontrole

Als het product is gemonteerd, moet u altijd de bedieningshendels controleren. Deze moeten makkelijk bewegen en goed werken.

**Afb. 12 De Jøtul F 500 ECO is voorzien van de volgende bedieningsopties:**



1. Hendel kacheldeur Gaat open door de hendel (rechtsom) naar boven en naar buiten te trekken.
2. Hendel zijdeur Gaat open door de hendel (rechtsom) naar boven en naar buiten te trekken.
3. Hendel deur aslade Gaat open door de hendel (linksom) naar boven en naar buiten te trekken.
4. Schuif voor ontsteking en luchttoevoer Verstelbaar in horizontale richting (zie afb. 13).

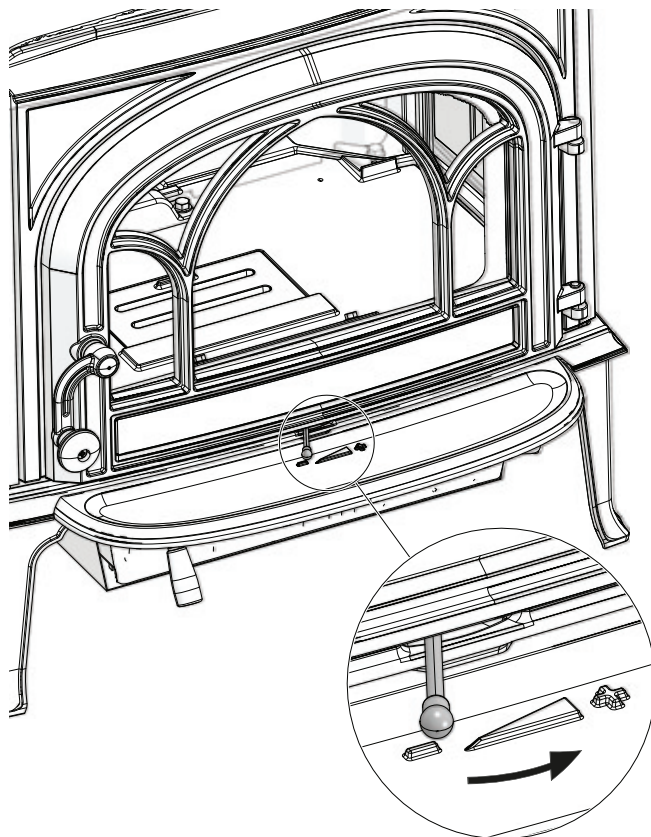
## 5.0 Dagelijks gebruik

### 5.1 Geur bij eerste gebruik van de haard

Als de haard voor de eerste keer wordt gebruikt, kan irriterend gas vrijkomen dat onaangenaam kan ruiken. Dit gebeurt omdat de verf opdroogt. Het gas is niet giftig, maar toch is het beter om de ruimte goed te ventileren. Stook het vuur flink op totdat alle sporen van gas zijn verdwenen en geen rook of geuren meer zijn waar te nemen.

## 5.2 Klepafstelling

Afb. 13



Naar rechts: **Open** (gebruikt tijdens ontsteking).

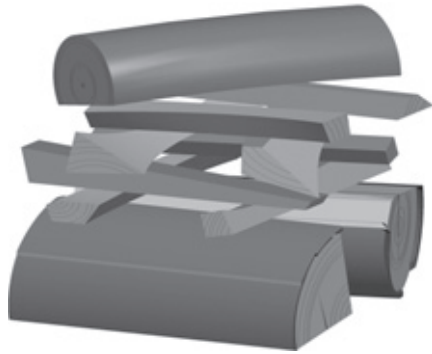
Naar links: **Gesloten**.

## 5.3 Verlichting

- Open de luchtregeling door deznaar rechts te bewegen (Afb.13). Houd de deur indien nodig enigszins open. (Gebruik bijvoorbeeld een handschoen omdat het handvat warm kan worden).
- Leg twee middelgrote blokken hout aan weerszijden van de grondplaat. NB. Plaats geen hout tegen het glas, om te voorkomen dat het beroet raakt.
- Schuif enkele berkenschors tussen de blokken, leg er enkele aanmaakhoutjes kriskras bovenop en steek het papier aan.
- Zorg ervoor dat het vuur geleidelijk aanwakkert.
- Stel vervolgens de verbranding in op het gewenste warmteniveau door de ventilatieopening aan te passen
- Sluit de kacheldeur. De kacheldeur moet bij het stoken altijd dicht zijn



Afb. 14



## 5.4 Houtblokken toevoegen

Stook de kachel regelmatig op, maar gebruik alleen kleine hoeveelheden brandstof tegelijk. Als de kachel te vol is, kan de hitte voor extreme druk in de schoorsteen zorgen. Voeg altijd met mate brandstof bij. Vermijd smeulend vuur omdat dit het meest vervuilend is. Het vuur is het beste als het goed brandt en de rook uit de schoorsteen nauwelijks zichtbaar is.

## 5.5 Tips voor verwarming

NB: Blokken hout die buiten of in een koude ruimte zijn opgeslagen moeten 24 uur voor gebruik naar binnen worden gehaald zodat ze op kamertemperatuur kunnen komen.

Er zijn verschillende manieren waarop in de kachel gestookt kan worden, maar het is belangrijk dat u altijd voorzichtig bent met het materiaal dat u in de kachel stopt. Zie het hoofdstuk "Houtkwaliteit".

### Houtkwaliteit

Met kwaliteitshout bedoelen we de meest bekende soorten hout zoals berk, spar en den.

De blokken moeten goed worden gedroogd zodat er niet meer dan 20% vocht in zit.

Om dit te bereiken moet het hout aan het einde van de winter worden gehakt. De blokken moeten worden gekloofd en dusdanig worden gestapeld dat er voldoende ventilatie is. De houtstapel moet worden afgedekt om de blokken tegen regen te beschermen. De blokken moeten begin herfst naar binnen worden gehaald en worden gestapeld/opgeslagen voor gebruik in de komende winter.

**Let er goed op dat u de volgende materialen nooit als brandstof voor uw haard gebruikt:**

- Huishoudelijk afval, plastic tassen, enz.
- Geverfd of geïmpregneerd hout (dat is uiterst giftig).
- Gelamineerde houten planken.
- Drijfhout

Deze kunnen schade toebrengen aan het product en zijn ook vervuilend.

NB: Gebruik nooit benzine, paraffine, methylalcohol of dergelijke vloeistoffen om het vuur aan te steken. Dit kan leiden tot ernstig persoonlijk letsel en schade aan het product.

## 5.6 Houtverbruik

De Jøtul F 500 ECO heeft een nominale warmteafgifte van ca. 8,8 kW. Houtverbruik met nominale warmteafgifte: Ca. 1,97 kg/u. De blokken moeten het volgende formaat hebben:

**Aanmaakhout:**

*Lengte: 30-55 cm*

*Diameter: 5 cm*

Hoeveelheid per vuur: 5-8 stuks

**Brandhout (gehakte blokken):**

*Lengte: 35 cm*

*Diameter: Approx. 8-13 cm*

Intervallen voor het

aanvullen van het hout: Ongeveer iedere 80 minuten

*Grootte van het vuur: 1,97 kg (nominale vermogen)*

*Hoeveelheid per lading: 3 stuks*

De gegeven testresultaten zijn verkregen door 3 blokken van 35 cm met een totaal gewicht van 1,97 kg te laden. De blokken moeten overdwars worden geplaatst. Klepinstelling voor ca. 40% lucht.

## 5.7 Gevaar van oververhitting

**De haard mag nooit zo gebruikt worden dat er oververhitting ontstaat.**

Oververhitting treedt op als de haard te veel brandstof bevat en/of de luchtopening te ver openstaat zodat er te veel hitte wordt ontwikkeld. Een duidelijk teken van oververhitting is dat er onderdelen van de haard rood gloeien. Als dat gebeurt, moet u de luchtopening direct verkleinen.

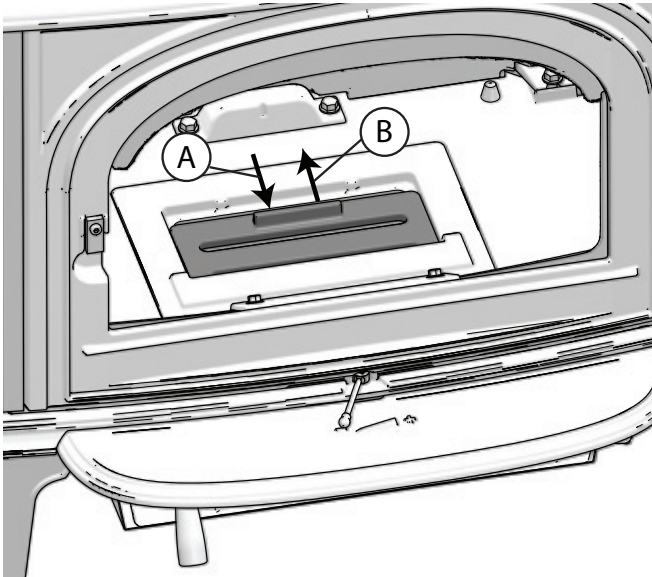
Vraag om professioneel advies als u vermoedt dat er geen goede trek in de schoorsteen zit (te veel of te weinig trek).

# NEDERLANDS

## 5.8 De as verwijderen

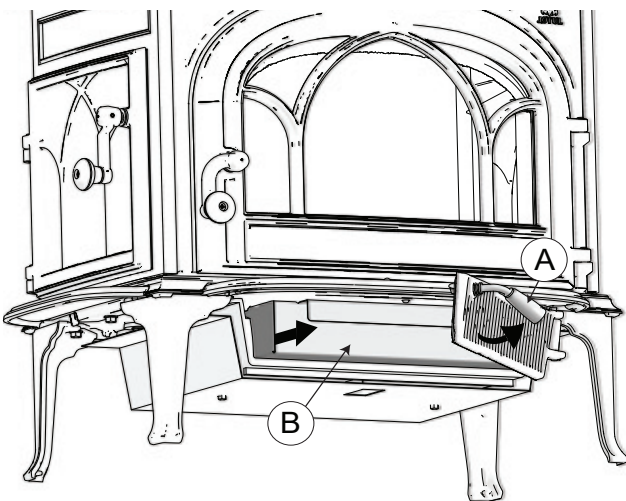
- Verwijder de as pas als de haard koud is.
- Gebruik een spade om de as naar buiten te schrapen.
- De as moet buitenshuis worden bewaard in een metalen bak.

Afb. 15 Asrooster



1. Het asrooster wordt geopend (A) door het systeem met een geschikt vuurvast hulpmiddel richting de deur te trekken.
2. De as valt door het asrooster naar beneden.
3. Het asrooster (B) moet nadien weer gesloten worden. Voor een optimale verbranding moet het asrooster tijdens het stoken gesloten blijven.

Afb. 16 Aslade



4. Open de deur van de aslade met de hendel (A). Haal de aslade (B) eruit en gooi de as in een geschikte container. Plaats de aslade terug.

## 5.9 Werking tijdens verschillende Weeromstandigheden

De invloed van de wind op de schoorsteen kan een grote invloed hebben op hoe de kachel onder verschillende windinvloeden reageert en het kan daarom noodzakelijk zijn om de luchttoevoer in te stellen om een goede verbranding te krijgen. Het kan een goed idee zijn om een klep in het rookkanaal te monteren om op die manier de schoorsteentrek onder wisselende windinvloeden te kunnen regelen.

Mist en nevel kunnen ook een grote invloed op de schoorsteentrek hebben en het kan daarom noodzakelijk zijn andere instellingen van de verbrandingslucht te gebruiken om een goede verbranding te bereiken.

## 5.10 Condensatie

Er kan condensatie in een open haard / rookkanaal / schoorsteen optreden. Dit kan worden veroorzaakt door vochtig brandhout of verschillen in temperatuur in de open haard en de omgeving. Gecondenseerd water dat uit de haard komt, verschijnt als een zwarte, teerachtige vloeistof. Dit moet onmiddellijk worden afgeveegd om verkleuring van de haard, de vloer of de omliggende bouwcomponenten te voorkomen. Het is belangrijk om het hout snel te laten branden om condensatie te voorkomen.

Als de condensatie aanhoudt, kan er mineraal zand op de bodemplaat worden geplaatst.

## 5.11 Schoorsteen

De schoorsteen is als het ware de aandrijving van de kachel en het is van cruciaal belang dat er een goede schoorsteen aanwezig is om de kachel goed te laten werken.

De trek in de schoorsteen creëert een vacuüm in de kachel. Dit vacuüm trekt de rook uit de kachel en zuigt lucht naar binnen via de keerplaat voor de verbrandingslucht om de verbranding te voeden.

De verbrandingslucht wordt ook gebruikt voor het airwash-systeem dat voorkomt dat zich roet hecht aan de ruit.

De trek in de schoorsteen wordt veroorzaakt door het temperatuurverschil in en buiten de schoorsteen. Hoe groter het temperatuurverschil, hoe beter de trek in de schoorsteen. Het is daarom van belang om de schoorsteen zijn bedrijfstemperatuur te laten bereiken, voordat u de luchtopeningen aanpast om de verbranding in te kachel te verminderen (een stalen schoorsteen bereikt sneller de bedrijfstemperatuur dan een gemetselde schoorsteen).

Met name wanneer de trek in de schoorsteen slecht is als gevolg van ongunstige wind- en weersomstandigheden is het van belang om de bedrijfstemperatuur zo snel mogelijk te bereiken. Zorg ervoor dat de brandstof zo snel mogelijk vlam vat. Praktische tip: Hak het hout in veel kleinere stukken en gebruik een extra aansteker.

**NB:** Als de kachel aanzienlijke tijd niet is gebruikt, dient u de schoorsteenpijp te controleren op verstoppingen.

## 6.0 Onderhoud

### 6.1 Glas reinigen

De haard is uitgerust met een ventilatieopening voor het glas. Lucht wordt aangezogen door de luchttoevoer boven de haard en stroomt langs de binnenkant van het glas naar beneden.

Toch zal zich altijd wel roet op het glas ophopen. De hoeveelheid is afhankelijk van de luchtstroom ter plaatse en de stand van de ventilatieopening. De roetlaag wordt gewoonlijk grotendeels weggebrand wanneer de ventilatieopening helemaal open staat en de haard flink brandt.

Goed advies! Maak voor een gewone schoonmaakbeurt een papieren handdoek nat met warm water en voeg er wat as uit de stookplaats aan toe. Wrijf met het papier over het glas en neem het glas daarna af met schoon water. Laat het glas goed drogen. Wanneer het glas grondig moet worden gereinigd, adviseren wij om glasreiniger te gebruiken (volg de gebruiksaanwijzing op de verpakking).

### 6.2 Reinigen en roet verwijderen

Tijdens gebruik kan zich roet afzetten op de binnenwanden van de haard. Roet werkt isolerend en kan daardoor de warmteafgifte van de haard verminderen. Als er zich te veel roet ophoopt, kunt u deze met een roetverwijderaar eenvoudig verwijderen.

Als u wilt voorkomen dat zich roet of condenswater ophoopt in de haard, moet u regelmatig flink stoken om de gevormde laag te verwijderen.

Een jaarlijkse schoonmaakbeurt is nodig voor een optimale warmteafgifte van het product. U kunt dit bijvoorbeeld doen als de schoorsteen en de kachelpijp worden geveegd.

### 6.3 Kachelpijpen vegen tot aan de schoorsteen

Bij sommige vrijstaande haarden kan de bovenplaat verwijderd worden, waardoor de pijp vanuit de haard kan worden geveegd.

Als dit niet het geval is, moet de kachelpijp geveegd worden via het veegluik of de deuropening.

### 6.4 Inspectie van de haard

Jøtul raadt u aan om na het reinigen/vegen zelf een grondige inspectie van de haard uit te voeren. Controleer alle zichtbare oppervlakken op scheuren. Controleer ook of de deur- en glasafdichtingen luchtdicht afsluiten en of de pakkingen nog op hun plaats zitten. Pakkingen die sporen van slijtage of vervorming vertonen, moeten worden vervangen.

Maak de pakkingsgroeven grondig schoon, breng keramische lijm aan (te verkrijgen bij uw Jøtul-dealer) en druk de pakking goed in de groef. De lijm heeft een korte droogtijd.

### 6.5 De buitenkant onderhouden

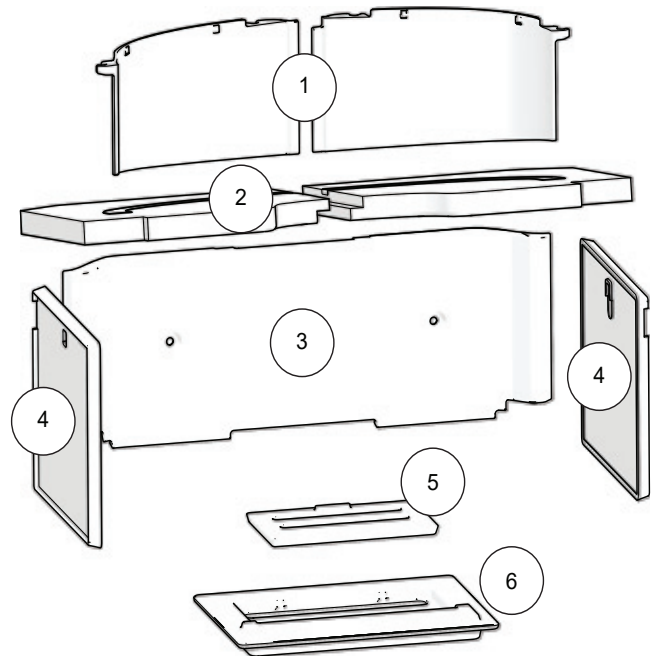
Bij haarden met een laklaag kan na een paar jaar verkleuring optreden. Voordat u een nieuwe laag verf aanbrengt, moet u het oppervlak reinigen en alle losse deeltjes wegvegen.

## 7.0 Service

Alle niet-goedgekeurde aanpassingen aan het product zijn verboden!

Gebruik uitsluitend originele reserveonderdelen!

Afb. 17



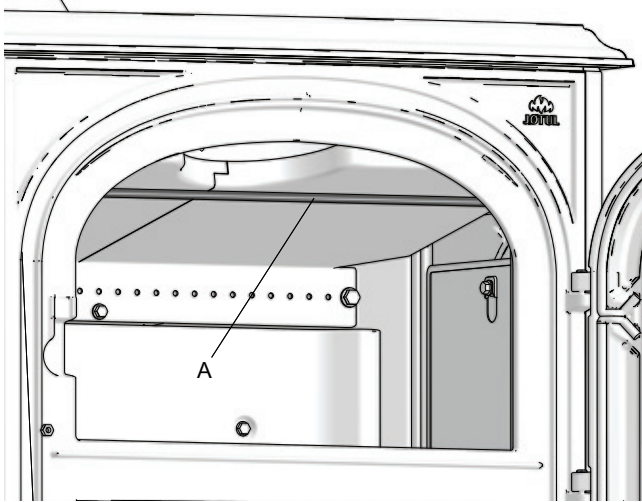
1. Uitlaatplaat (2 stukken)
2. Keerplaat (2 stukken)
3. Achterste branderplaten
4. Branderplaten aan de zijkanten (2 stukken)
5. Asrooster
6. Houder asrooster

# NEDERLANDS

## 7.1 Vervangen van keerplaat

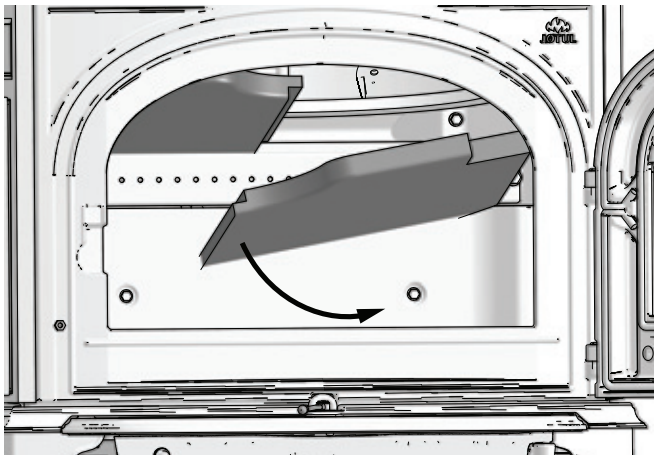
Use tools with great care.

Afb. 18a Loshalen van keerplaten



1. Beweeg de steunbalk (A) waarop de keerplaten rusten omhoog en naar u toe en haal de steunbalk vervolgens uit de kachel. **Let op:** De twee keerplaten liggen nu los en moeten worden ondersteund om inzakken te voorkomen.

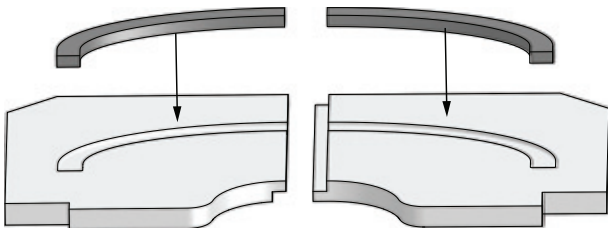
Afb. 18b Verwijderen van keerplaten



2. De keerplaten liggen nu los en kunnen uit de kachel worden gehaald. **Let op:** Eerst de rechter plaat, daarna de linker.

Volg bij het terugplaatsen dezelfde procedure in omgekeerde volgorde (zie eerst **afb. 18c**).

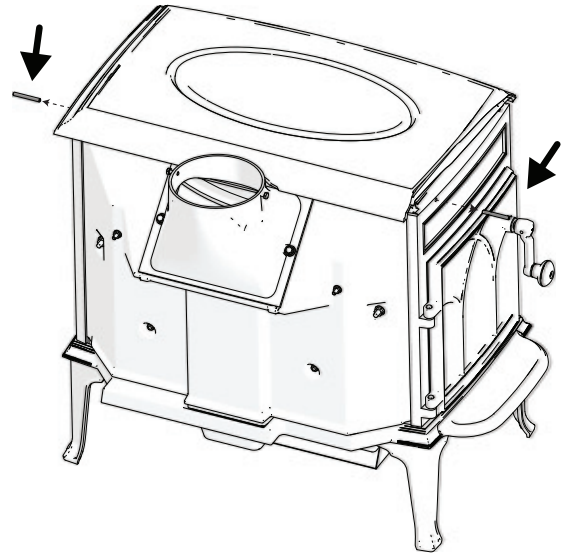
Afb. 18c Vervangen van pakking op keerplaat



3. Tijdens het vervangen van de keerplaat moet de pakking tegen de uitlaatplaat ook worden vervangen. Dat kan door de meegeleverde pakkingen in de sleuven op de bovenkant van de keerplaat te plaatsen.

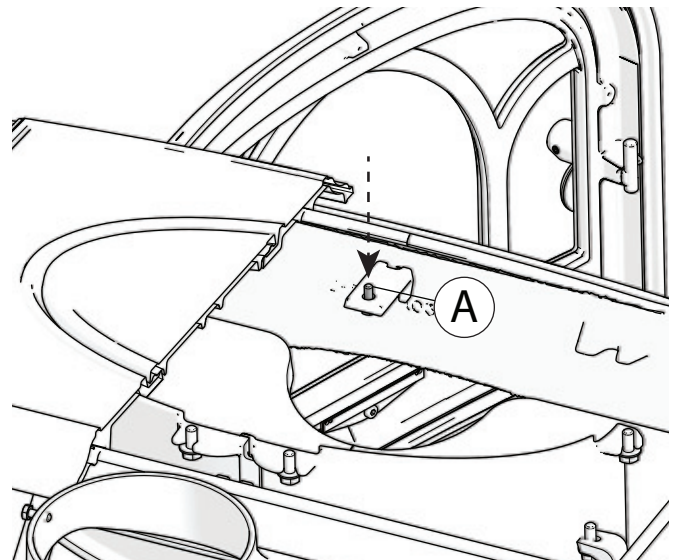
## 7.2 Vervangen van uitlaatplaat

Afb. 19a Vervangen van uitlaatplaat



1. Draai de 2 schroeven aan beide zijanten van de kachel los.

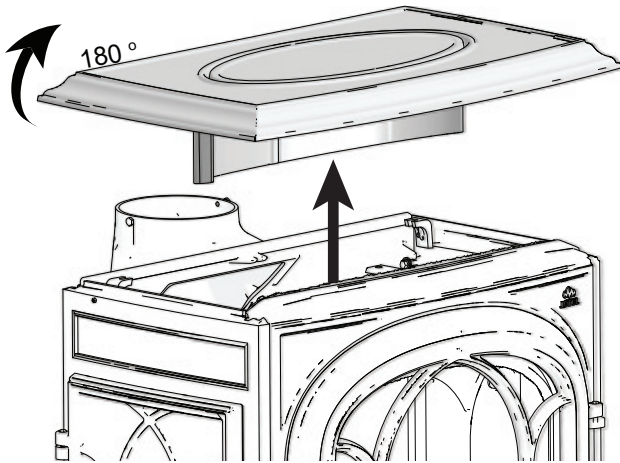
Afb. 19b Vervangen van uitlaatplaat



2. Draai de schroef (A) los waarmee de topplaat vastzit. Dat kan vanuit de binnenkant van de verbrandingskamer.

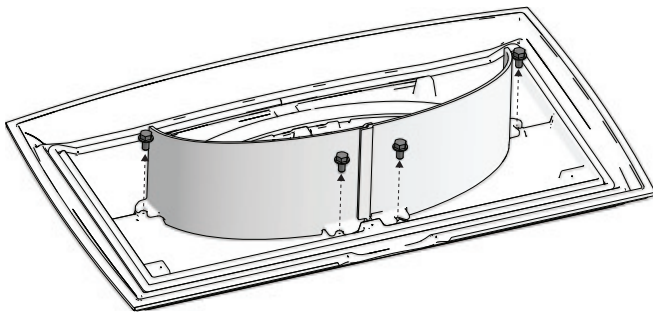


Afb. 19c Vervangen van uitlaatplaat



3. Til de topplaat op, draai hem 180 graden en leg hem op een vlakke ondergrond. **Let op:** Het is belangrijk dat de ondergrond zacht is om beschadiging van het oppervlak te voorkomen.

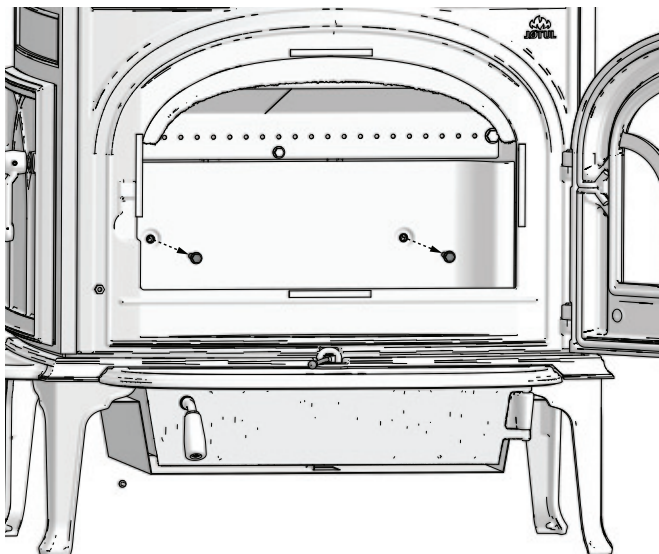
Afb. 19d Vervangen van uitlaatplaat



4. Draai de 4 schroeven los waarmee de uitlaatplaat vastzit aan de topplaat.
5. Volg voor het terugplaatsen dezelfde procedure in omgekeerde volgorde.

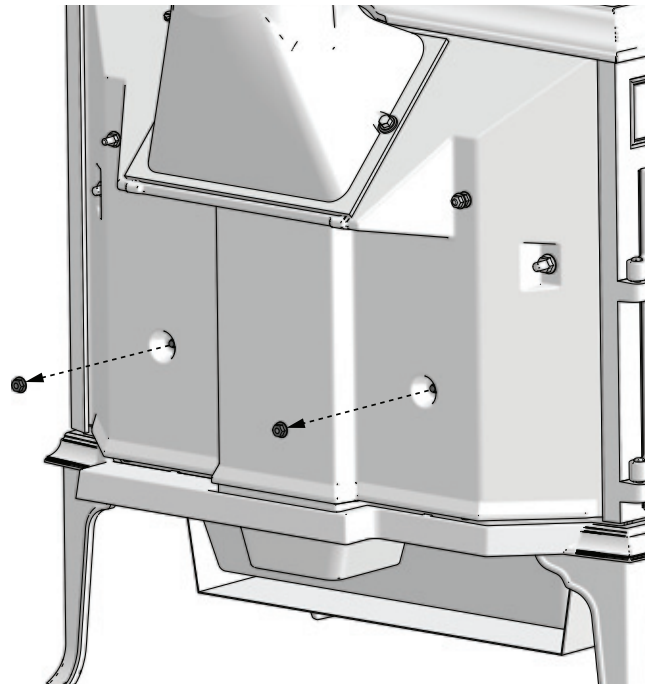
## 7.3 Vervangen van branderplaten

Afb. 20a Vervangen van achterste branderplaat

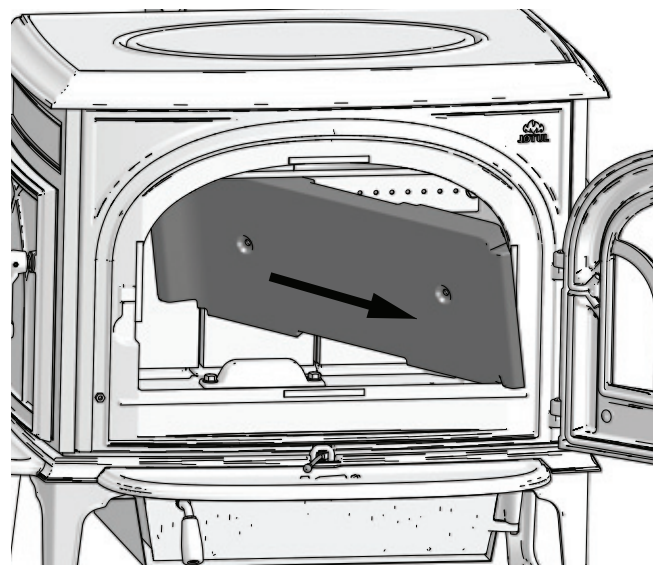


1. Haal de achterste branderplaat los door de schroeven los te draaien, zoals afgebeeld. De schroeven lopen door en hebben moeren aan de achterkant van de kachel. (Zie afb. 20b)

Afb. 20b



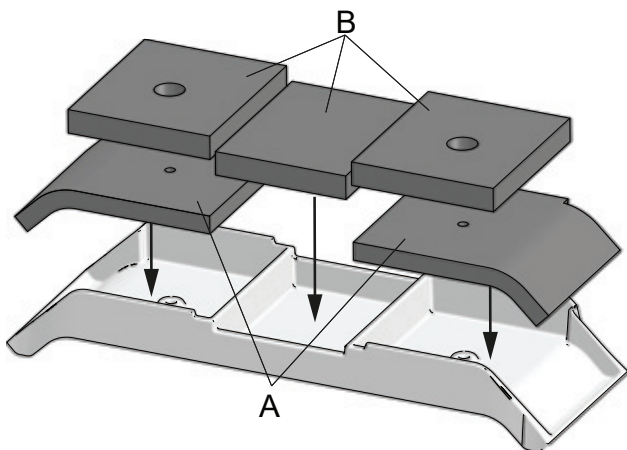
Afb. 20c



2. Haal de achterste branderplaat uit de kachel.
3. Volg voor het terugplaatsen dezelfde procedure in omgekeerde volgorde. (Zie eerst afb. 21 (isolatiematten))

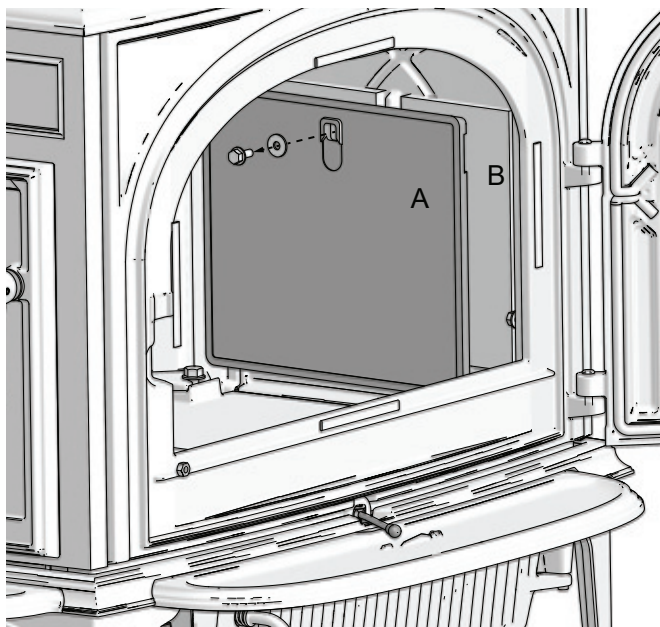
# NEDERLANDS

Afb. 21 Vervangen van isolatiematten



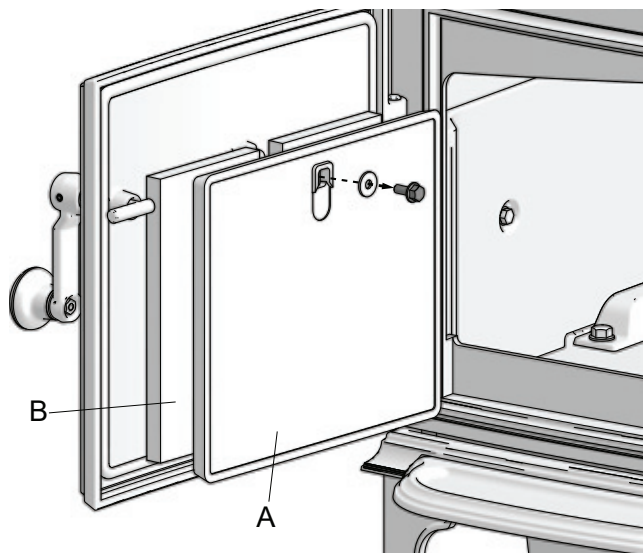
4. Achter de achterste branderplaat bevinden zich 5 isolatiematten. Tijdens het vervangen van de achterste branderplaat moeten deze matten ook worden vervangen. Leg de nieuwe achterste branderplaat op een geschikte ondergrond en plaats de isolatiematten, zoals afgebeeld. Let op: Het is belangrijk dat de isolatiematten zoals afgebeeld worden geplaatst, omdat de matten niet allemaal even dik zijn. Isolatiemat A = 19 mm dik (2 stukken), B = 25 mm dik (3 stukken).

Afb. 22 Vervangen van branderplaat aan zijkant (rechts)



1. Draai de schroef en de ring los waarmee de branderplaat aan de zijkant (A) en de isolatiemat (B) vastzitten.
2. Haal de branderplaat aan de zijkant en de isolatiemat uit de kachel.
3. Volg voor het terugplaatsen dezelfde procedure in omgekeerde volgorde.

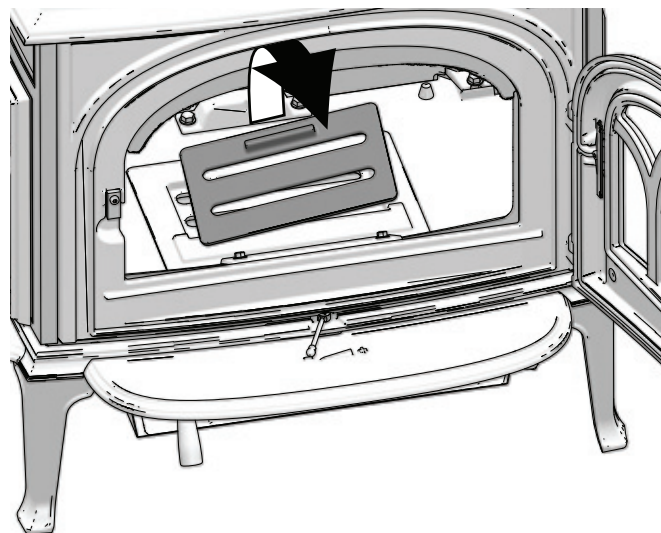
Afb. 23 Vervangen branderplaat op zijdeur



1. Open de zijdeur.
2. Draai de schroef en de ring los waarmee de branderplaat (A) en de isolatiemat (B) vastzitten.
3. Verwijder de branderplaat en de isolatiemat van de zijdeur.
4. Volg voor het terugplaatsen dezelfde procedure in omgekeerde volgorde.

## 7.4 Vervangen van asrooster

Afb. 24 Vervangen van asrooster



1. Kantel het asrooster dat losjes in de bodemplaat ligt uit de kachel.



## 8.0 Gebruiksproblemen - problemen oplossen

### Slechte trek

Controleer de lengte van de schoorsteen en of hij voldoet aan de geldende wetten en voorschriften.

Zorg ervoor dat de minimale afmetingen van de schoorsteen overeenkomen met de beschrijving in «**2.0 Technische gegevens**».

Controleer of de afvoer van gasen niet wordt belemmerd, zoals bijvoorbeeld door takken of bomen, enzovoort.

Als u vermoedt dat de schoorsteen overmatig of onvoldoende trekt, neemt u contact op met een deskundige die maatregelen kan nemen.

### Het vuur gaat na enige tijd uit

- Controleer of het brandhout droog genoeg is.
- Controleer of er onderdruk is in de woning, sluit mechanische ventilatiesystemen en open een raam dicht bij de haard.
- Controleer of de ventilatieopening is geopend.
- Controleer of de kachelpijp niet verstopt is met roet.

### Als er zich een ongebruikelijke hoeveelheid roet ophoopt op het glas

Er zal zich altijd roet ophopen op het glas, maar de hoeveelheid is afhankelijk van:

- De vochtigheid van de brandstof.
- De luchtstroom ter plaatse.
- De instelling van de ventilatieopening.

De roetlaag wordt gewoonlijk grotendeels weggebrand wanneer de ventilatieopening helemaal openstaat en de haard flink brandt.

## 9.0 Optionele accessoires

### 9.1 Hitteschild achter

Cat. no. 50012977

### 9.2 Externe luchttoevoer kit Ø 100

Cat. no. 51012164

### 9.3 Spekstenen bovenklep

Cat. no. 50012992

## 10.0 Recycling

### 10.1 Recyclen van de verpakking

- Uw kachel wordt in de volgende verpakking geleverd:
- Een houten pallet dat in stukken gesneden en in de kachel verbrand kan worden.
- Een kartonnen verpakking die naar een plaatselijke faciliteit voor recyclen van materialen gebracht moet worden.
- Plastic zakken die naar een plaatselijke faciliteit voor recyclen van materialen gebracht moet worden.

### 10.2 Recyclen van de kachel

#### De kachel is gemaakt van:

- Metaal dat naar een plaatselijke faciliteit voor recyclen van materialen gebracht moet worden.
- Glas dat afgedankt moet worden als gevaarlijk afval. Het glas van de kachel mag niet via het normale gescheiden afval worden afgedankt.
- Platen in de verbrandingskamer van vermiculiet die via het normale afval mogen worden afgedankt.

## 11.0 Garantievoorwaarden

### 1. Onze garantie dekt:

Jøtul AS garandeert dat de externe gietijzeren onderdelen vrij zijn van materiaal- en fabricagefouten op het moment van aankoop. U kunt de garantie op de externe gietijzeren onderdelen verlengen tot 25 jaar na de leverdatum door het product te registreren op [jotul.com](http://jotul.com) en het bewijs van deze verlengde garantie binnen drie maanden na aankoop uit te printen. We adviseren u het garantiebewijs samen met de aankoopbon te bewaren. Jøtul AS garandeert tevens dat de staalplaten onderdelen vrij zijn van materiaal- en fabricagefouten op het moment van aankoop en tot 5 jaar na de leverdatum.

Deze garantie geldt op voorwaarde dat de kachel is geïnstalleerd door een erkende installateur, overeenkomstig de geldende wet- en regelgeving en Jøtul's installatie- en gebruiksinstructies. Gerepareerde producten en vervangende onderdelen vallen onder de garantie gedurende het resterende deel van de oorspronkelijke garantieperiode.

### 2. De garantie dekt niet:

- 2.1. Schade aan verbruiksonderdelen zoals brandplaten, vuuroosters, keerschotten, ringen en vergelijkbare onderdelen, aangezien deze onderhevig zijn aan normale slijtage.
- 2.2. Schade veroorzaakt door onjuist onderhoud, oververhitting, gebruik van ongeschikte brandstof (waaronder begrepen maar niet beperkt tot drijfhout, geïmpregneerd hout, houtafval, spaanplaat) of te vochtig hout.
- 2.3. Installatie van optionele extra's teneinde de trek, luchttoevoer en andere externe factoren buiten de invloedssfeer van Jøtul te verbeteren.
- 2.4. Aanpassingen of wijzigingen aan de haard zonder toestemming van Jøtul of het gebruik van niet-originele onderdelen.
- 2.5. Schade veroorzaakt tijdens opslag bij een distributeur, transport vanaf een distributeur of tijdens de installatie

# NEDERLANDS

- 2.6. Producten verkocht door niet-erkende verkopers in regio's waar Jøtul met een selectief distributiesysteem werkt.
- 2.7. Bijbehorende kosten (waaronder begrepen maar niet beperkt tot transport-, arbeids- en reiskosten) of indirecte schade.

Voor pelletkachels, glas, steen, beton, email en lak (waaronder begrepen maar niet beperkt tot breuken, scheuren, barsten, blaasjes, verkleuring of craquelé) geldt de nationale wetgeving die van toepassing is op de verkoop van consumentengoederen. Deze garantie is geldig voor aankopen gedaan binnen de Europese Economische Ruimte. Alle garantieaanspraken dienen binnen een redelijke termijn te worden gericht aan uw lokale erkende Jøtul-dealer, uiterlijk 14 dagen nadat de fout of het gebrek is geconstateerd. Zie onze website [www.jotul.com](http://www.jotul.com) voor een overzicht van importeurs en dealers.

Wanneer Jotul niet in staat is om zijn verplichtingen na te komen zoals vermeldt in bovenstaande garantie voorwaarden, Jotul zal dan een alternatief product kosteloos aanbieden met gelijke verwarmingscapaciteit.

Jøtul behoudt zich het recht voor af te zien van reparatie of vervanging van onderdelen in het geval dat de garantie niet online is geregistreerd. Deze garantie doet geen afbreuk aan enig recht krachtens de geldende nationale wetgeving van toepassing op de verkoop van consumentengoederen. Het nationale reclamerecht geldt vanaf de aankoopdatum en uitsluitend onder overlegging van een aankoopbon/serienummer.



# DEUTSCHLAND

## DE - Montage- und Gebrauchsanleitung

### Inhalt

1.0 Behördliche Auflagen.....	20
2.0 Technische Daten.....	20
3.0 Sicherheit .....	21
4.0 Installation.....	23
5.0 Tägliche Nutzung.....	27
6.0 Pflege.....	30
7.0 Wartung.....	30
8.0 Betriebsstörungen - Fehlersuche.....	33
9.0 Zusatzausstattung.....	34
10.0 Recycling.....	34
11.0 Garantiebedingungen.....	34

## 1.0 Behördliche Auflagen

Die Aufstellung muss gemäß den behördlichen Auflagen und Bestimmungen des jeweiligen Landes erfolgen. Alle lokalen Bestimmungen, einschließlich solche im Bezug auf nationale und europäische Normen, müssen bei der Aufstellung des Produkts eingehalten werden.

Das Gerät darf erst dann in Betrieb genommen werden, wenn es durch eine qualifizierte Person geprüft wurde.

Ein Typenschild aus hitzebeständigem Material befindet sich im Adchenkasten. Es enthält Informationen über Kennzeichnung und Dokumentation des Produkts.

## 2.0 Technische Daten

Material:	Gusseisen
Anstrich:	Schwarzer Lack
Heizmaterial:	Holz
Max. Holzscheitlänge:	55 cm
Empfohlene Scheitlänge:	30-55 cm
Abzugsöffnung:	Oben, hinten
Durchmesser des Abzugsrohres:	Ø 150 mm
Außenluftanschluss:	Alu. flex - Ø 100 mm
Gewicht Jøtul F 500 ECO	200 kg
Sonderausstattung:	Hitzeschutzplatte Hinten, Kit für externe Verbrennungs- luftversorgung, Specksteindeckel
Abmessungen, Abstände:	<b>Siehe Abb. 1.</b>

Technische Daten gemäß EN 13240	
Nennheizleistung:	8,8 kW
Rauchgasvolumen:	6,6 g/s
Schornsteinzug, EN 13240	12 Pa
Empfohlener Unterdruck in Rauchabzug:	12-15 Pa
Wirkungsgrad:	82% @ 8,8 kW
CO-Emissionen (13% O <sub>2</sub> ):	0,09 %
CO-Emissionen (13% O <sub>2</sub> ):	1072 mg / Nm <sup>3</sup>
NOx (13% O <sub>2</sub> ):	103 mg / Nm <sup>3</sup>
OGC (13 % O <sub>2</sub> ):	51 mg C / Nm <sup>3</sup>
Luftverbrauch:	5,5 litre/sec.
Schornsteintemperatur, EN 13240:	251 °C
Staub (13% O <sub>2</sub> ):	11 mg/Nm <sup>3</sup> @13%O <sub>2</sub>
Brennstoffverbrauch:	2,4 kg/h
Max. Anmachholzmenge:	5,2 kg
Nom. Anmachholzmenge:	1,9 kg
Betrieb:	<b>Periodisch*</b>

Registrieren Sie Ihren Kamin bei jotul.com für eine 25-jährige Garantie.

Product: Jøtul Room heater fired by solid fuel			
CE			
Standard	Minimum distance to adjacent combustible materials	Minimum distance to adjacent non-combustible materials	Emission of CO in combustion products
Flue gas temperature	Nominal heat output	Efficiency	Operation range
Fuel type	Operational type	The appliance can be used in a shared flue.	
Country	Classification	Certificate	Approved by
Norway	Klasse II		
Sweden	ccc	SP	SP Sveriges Provings- och Forskningsinstitut AB
EU	Intermittent	EN	SP Swedish National Testing and Research Institute
Follow user's instructions. Use only recommended fuels. Montage- und Bedienungsanleitung beachten. Verwenden Sie nur empfohlenen Brennstoffen. Respecter les consignes d'utilisation. Utilisez uniquement les combustibles recommandés.			
Lot no.: Y-xxxx, Year: 200x			
Manufacturer: Jøtul AS POB 1441 N-1602 Fredrikstad Norway		221546	

Auf allen Produkten ist ein Schild mit der Seriennummer und dem Baujahr angebracht. Schreiben Sie diese Nummer an die in den Aufstellungsanweisungen angegebene Stelle. Nennen Sie immer diese Seriennummer, wenn Sie sich an den Händler oder an Jøtul wenden.

Lot no. Pin.

\*Periodische Verbrennung ist in diesem Zusammenhang die normale Verwendung des Kamins, d. h. dass Brennstoff nachgelegt wird, sobald der Brennstoff auf eine geeignete Menge glimmender Asche heruntergebrannt ist.

## 3.0 Sicherheit

Hinweis: Um maximale Leistung und Sicherheit zu gewährleisten, müssen Jøtul-Kaminöfen von ausgebildetem Fachpersonal installiert werden.

Jegliche Veränderungen am Produkt, die durch einen Händler, Installateur oder Kunden vorgenommen werden, können dazu führen, dass das Produkt oder seine Sicherheitsfunktionen nicht wie vorgesehen arbeiten. Dasselbe gilt für die Installation von Zubehör oder Zusatzausstattung, die nicht von Jøtul geliefert wird. Dies kann ebenfalls gelten, wenn wichtige Komponenten für Funktionsweise und Sicherheit demontiert oder entfernt wurden.

In allen genannten Fällen haftet der Hersteller nicht für das Produkt und sämtliche Garantier Ansprüche erlöschen.

## 3.1 Brandschutzmaßnahmen

Jede Nutzung des Kamins stellt eine potenzielle Gefahrensituation dar. Daher müssen die folgenden Vorgaben befolgt werden:

- Die minimalen Sicherheitsabstände für die Kaminnutzung werden auf **Abb. 1** angegeben.
- Stellen Sie sicher, dass sich Möbel und andere brennbare Materialien nicht zu dicht am Kamin befinden. Brennbare Materialien müssen mindestens **1000 mm** vom Kamin entfernt sein.
- Lassen Sie das Feuer vollständig herunterbrennen. Löschen Sie niemals Flammen mit Wasser.
- Ein entzündeter Kaminofen ist heiß und kann bei Berührung Verletzungen hervorrufen.
- Entfernen Sie nur dann Asche, wenn der Kamin abgekühlt ist. Asche kann heiße Glut enthalten und sollte daher in einen nicht brennbaren Behälter gefüllt werden.
- Asche ist im Außenbereich aufzubewahren oder an einem Ort zu entleeren, an dem keine potenzielle Feuergefahr besteht.

### Im Falle eines Feuers im Schornstein

- Schließen Sie alle Be- und Entlüftungsöffnungen.
- Halten Sie die Brennkammertür geschlossen.
- Rufen Sie die Feuerwehr.
- Vor dem erneuten Betrieb nach einem Feuer muss der Schornsteinfeger Kamin und Schornstein überprüfen, um deren vollständige Funktionstüchtigkeit sicherzustellen.

## 3.2 Boden

### Fundamente

Es muss sichergestellt sein, dass das Fundament in geeigneter Weise für den Kamin dimensioniert ist. Unter «2.0 Technische Daten» finden Sie Angaben zum Gewicht. Es empfiehlt sich, dass Bodenbelag, der nicht fest mit dem Fundament verbunden ist – so genannt schwimmend verlegter Belag – beim Aufstellen entfernt wird.

### Erforderliche Schutzmaßnahmen für Holzfußböden unter dem Ofen

Das Produkt kann direkt auf einem Holzfußboden aufgestellt werden, der durch eine Fußbodenplatte aus nicht brennbarem Material (empfohlene Dicke - mindestens 0,9 mm) geschützt wird.

Es empfiehlt sich, dass brennbare Bodenbeläge – z. B. Linoleum, Teppiche usw. – unter der Brandschutzplatte entfernt werden.

### Erforderliche Schutzmaßnahmen für brennbare Böden vor dem Ofen

**Die Frontplatte muss den nationalen Gesetzen und Bestimmungen entsprechen.**

Bitte beachten Sie, dass sich am Produkt eine Seitentür befindet. Bei der örtlichen Baubehörde erhalten Sie Informationen zu Einschränkungen und Auflagen bei der Aufstellung.

## 3.3 Wände

- Das Produkt muss so platziert werden, dass es möglich ist, den Ofen, das Rauchrohr und den Schornstein zu reinigen.
- Sorgen Sie dafür, dass Möbel und andere brennbare Materialien sich nicht zu dicht an der Feuerstelle befinden (wegen der Feuergefahr und wegen Gefahr von Austrocknung).

Abstand zu einer Wand aus brennbaren Materialien siehe **Abb. 1**.

Der Kaminofen muss mit einem CE-geprüften Rauchgasrohr installiert werden.

Der Abstand zwischen den Rauchgasrohren und den brennbaren Materialien muss ebenfalls berücksichtigt werden.

### Brennbare Wand mit Brandschutzwand

Abstand zu brennbarer Wand mit Brandschutzwand – siehe **Abb. 1**.

Der Kamin ist zugelassen für die Benutzung mit einem nicht isolierten Abzugsrohr unter Einhaltung der in **Abb. 1** aufgeführten Abstände zu Wänden aus brennbarem Material. Abstände mit halb-isoliertem oder abgeschirmtem Rauchrohr gehen aus **Abb. 1** hervor.

### Anforderungen an die Feuerschutzwand

Die Feuerschutzwand muss mindestens **100 mm** dick sein und aus Ziegelstein, Beton oder Leichtbeton bestehen. Auch andere Werkstoffe und Konstruktionen mit hinreichender Produktdokumentation sind zulässig.

### Nicht brennbare Wand (durchgehend)

Die Feuerstelle kann mit einem Abstand von min. **200 mm** an einer nicht-brennbaren Wand installiert werden, unter Voraussetzung dass der Abstand vom Ofen zu jedem brennbaren Material min. **500 mm** beträgt.

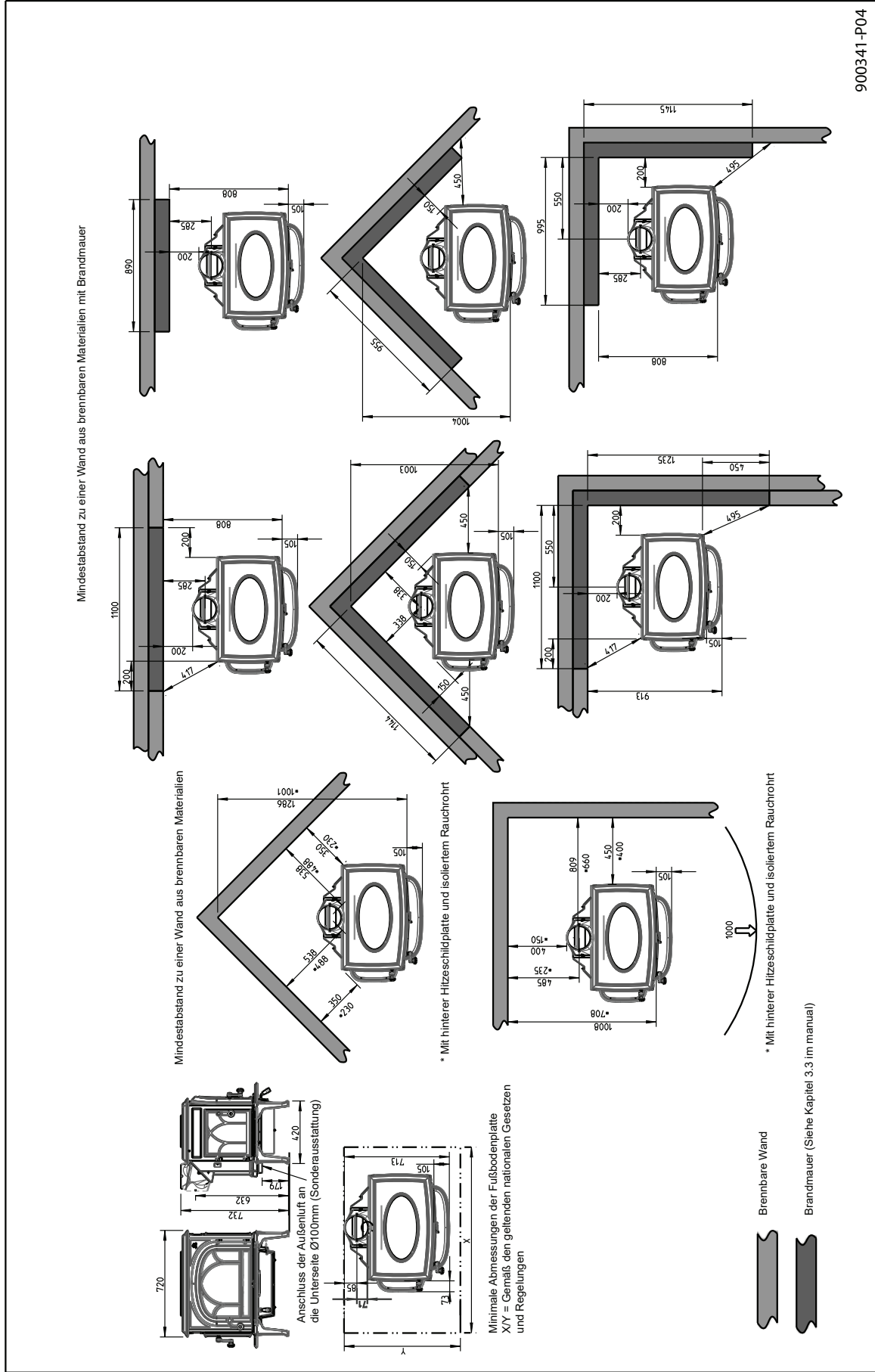
Mit nicht-brennbaren Materialien verstehen sich Materialien, die nicht brennen können, z.B. Ziegel, Klinker, Beton, Mineralwolle, Silikatplatten u.ä. Seien Sie darauf aufmerksam, dass der kurze Abstand zur nicht-brennbaren Wand zu einer Austrocknung, Verfärbung und Rissbildung an der Wand führen kann.

## 3.4 Decke

Über dem Ofen muss ein Abstand von mindestens **750 mm** zu einer brennbaren Decke vorhanden sein.

Abb. 1

## JØTUL F 500 ECO



900341-P04



## 4.0 Installation

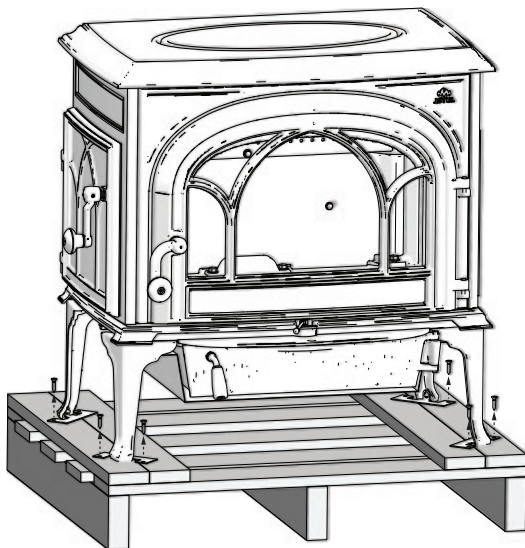
- Untersuchen Sie den Kamin vor der Installation auf Beschädigungen.
- Das Produkt ist schwer! Bei Positionierung und Installation benötigen Sie Hilfe.
- **Stellen Sie sicher, dass sich Möbel und andere Haushaltsgegenstände in einem ausreichenden Abstand zum Kamin befinden, um diese vor dem Austrocknen zu schützen.**

### 4.1 Vor der Installation

1. Das Standardprodukt wird als ein Paket geliefert.
2. Entfernen Sie den Schraubenbeutel und die Aschenleiste vom Kaminofen.
3. Lösen Sie das Produkt nach dem Auspacken von der Palette.

Stellen Sie sicher, dass alles in Ordnung ist.

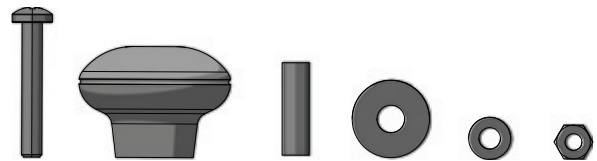
**Abb. 2 Lösen des Produktes von der Palette**



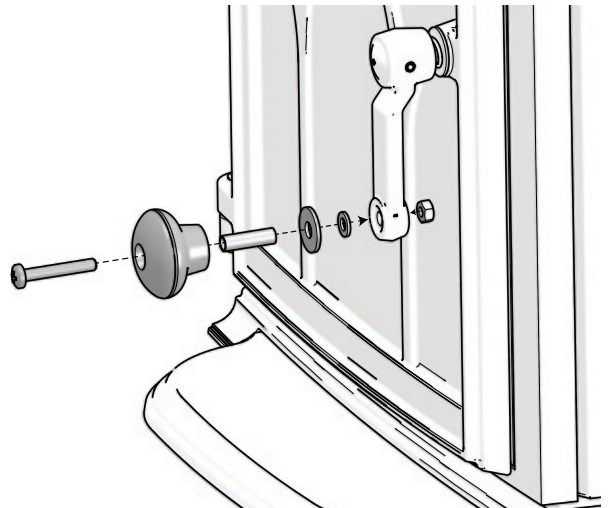
1. Entfernen Sie die 8 Transportschrauben

## 4.2 Installation

**Abb. 3a Montage des Seitentürgriffs – Teile**

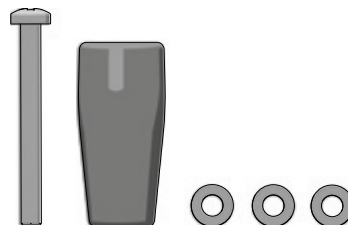


**Abb. 3b Montage des Seitentürgriffs**

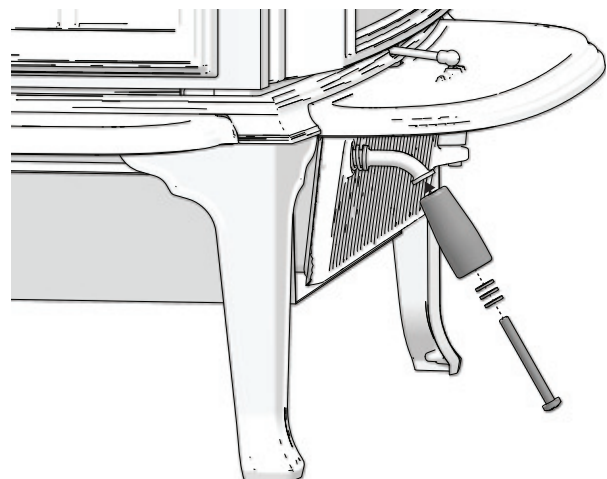


1. Montieren Sie den Holzknopf am Seitentürgriff. Die Teile befinden sich im Schraubenbeutel.

**Abb. 4a Montage des Griffs für die Aschenkastentür – Teile**



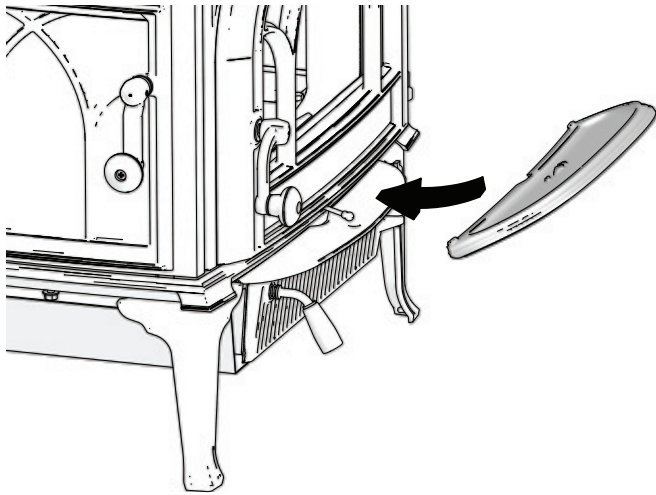
**Abb. 4b Montage des Griffs für die Aschenkastentür**



1. Montieren Sie den Holzknopf am Griff für die Aschenkastentür. Die Teile befinden sich im Schraubenbeutel.

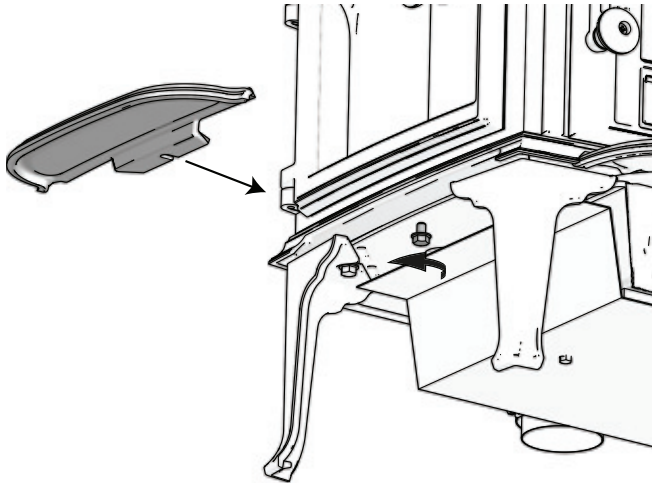
# DEUTSCHLAND

**Abb. 5 Anbringen der vorderen Aschenleiste**



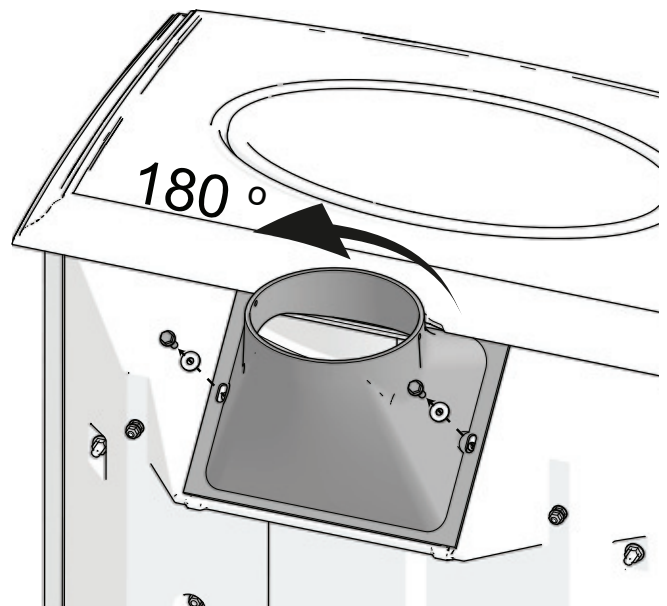
1. Die Aschenleiste wird an der Vorderseite des Kaminofens montiert.

**Abb. 6 Anbringen der seitlichen Aschenleiste**



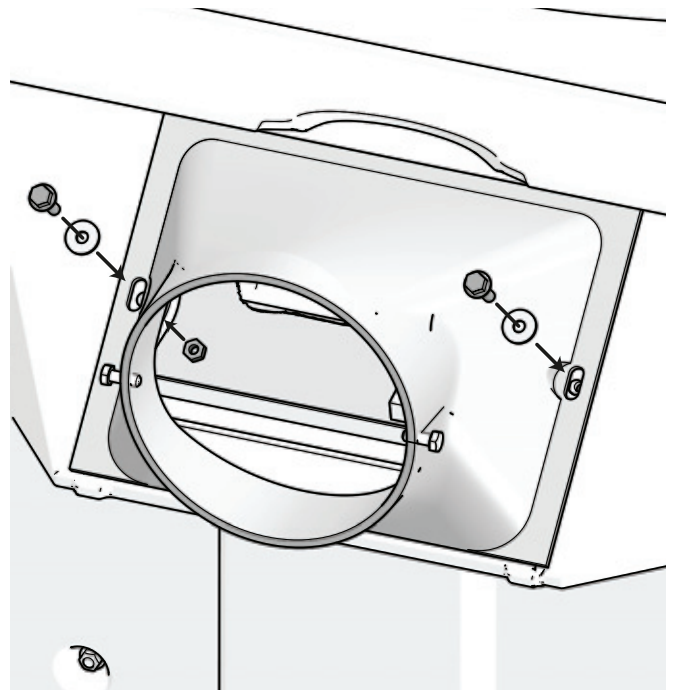
1. Die seitliche Aschenleiste wird unterhalb der Seitentür montiert. Ziehen Sie die Schraube an der Unterseite an, um die Aschenleiste sicher zu befestigen.

**Abb. 7a Wechsel vom Abzug an der Oberseite zu dem an der Rückseite**



1. Lösen Sie die beiden Schrauben mit Muttern an der Rückseite.
2. Drehen Sie den Rauchabzug um 180 Grad.

**Abb. 7b**

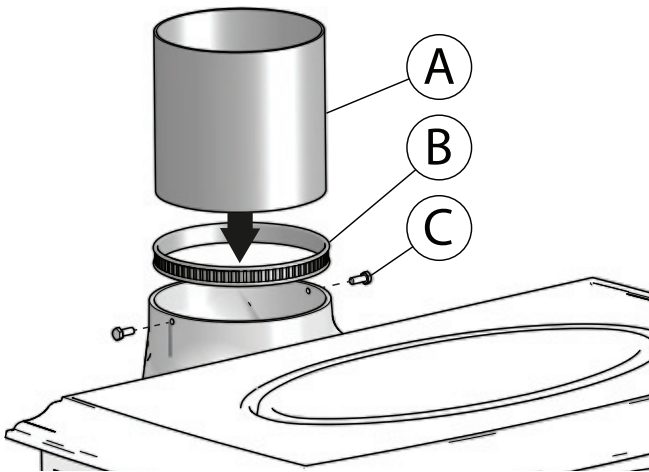


3. Befestigen Sie den Rauchabzug mit denselben Schrauben wie in **Abb. 7a**.

## Montage des Rauchgasrohrs

Das Produkt ist standardmäßig für einen Abzug an der Oberseite ausgelegt.

**Abb. 8 Montage des Rauchgasrohrs**



1. Markieren Sie auf dem Rauchgasrohr (A) die Stellen der Schrauben, wenn das Rauchgasrohr vollständig in den Rauchabzug eingesetzt ist, und bohren Sie für die Schrauben (C) eine 7 mm große Öffnung in das Rauchgasrohr.
2. Ziehen Sie das Schutzpapier von der beiliegenden Dichtung (B) ab und bringen Sie sie am äußeren Ende des Rauchgasrohrs an.
3. Führen Sie das Rauchgasrohr in den Rauchabzug ein und sichern Sie das Rohr mit den beiden Schrauben (C) aus dem Schraubenbeutel.

Das Rauchgasrohr wird für den Abzug an der Oberseite und Rückseite auf die gleiche Weise montiert.

## 4.3 Montage mit Außenluftzufuhr (Zusatzausstattung)

### Frischluftzufuhr

Die für eine Verbrennung benötigte Luft muss in jedem gut isolierten Haus ersetzt werden. Dies ist insbesondere in Häusern mit mechanischer Lüftung wichtig. Diese Ersatzluft lässt sich auf verschiedene Weise beschaffen. Dabei kommt es darauf an, die Luft in den Raum zu leiten, wo sich der Kaminofen befindet. Positionieren Sie daher die Außenwandventile so nahe wie möglich am Kaminofen. Stellen Sie sicher, dass sie geschlossen werden können, wenn der Kaminofen nicht verwendet wird.

Beim Frischluftanschluss sind die nationalen und lokalen Bauvorschriften zu befolgen.

**Sorgen Sie dafür, dass die Entlüftungen in dem Raum, wo der Kaminofen steht, nicht blockiert sind.**

### Geschlossenes Verbrennungssystem

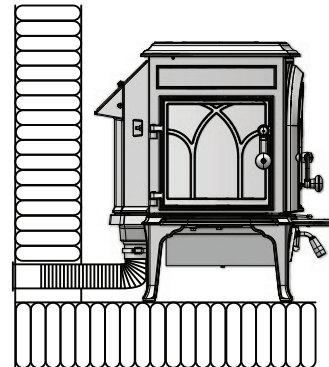
Verwenden Sie das geschlossene Verbrennungssystem des Kaminofens, wenn Sie in kürzlich errichteten luftdichten Wohnungen leben. Schließen Sie die externe Verbrennungsluft mithilfe eines Entlüftungsrohrs über die Wand oder den Boden an.

## Luftzirkulation

Die Verbrennungsluftmenge für Jøtul-Produkte beträgt ca. 20-40 m<sup>3</sup>/h. Der Außenluftanschluss kann wie folgt direkt mit Jøtul F 500 ECO verbunden werden:

- Boden
- über einen flexiblen Schlauch von außen bzw. vom Kamin (nur, wenn der Schornstein über einen eigenen Außenluftkanal verfügt), der zum Außenluftanschluss des Produkts führt.

**Abb.9a Durch eine Außenwand**



**Abb.9b Durch Fußboden und Bodenplatte**

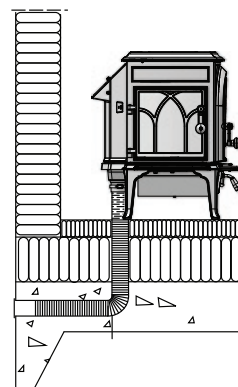


Abb.9c Durch Fußboden und Fundament

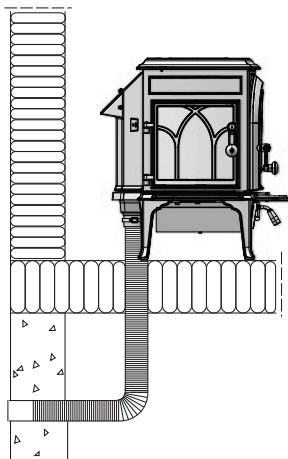


Abb.9d Indirekt durch eine Außenwand

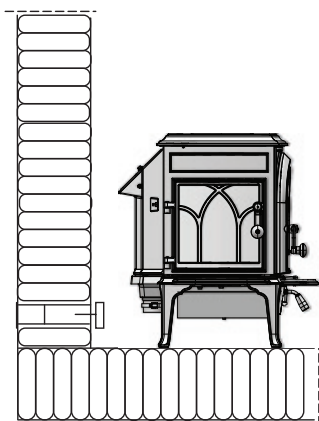
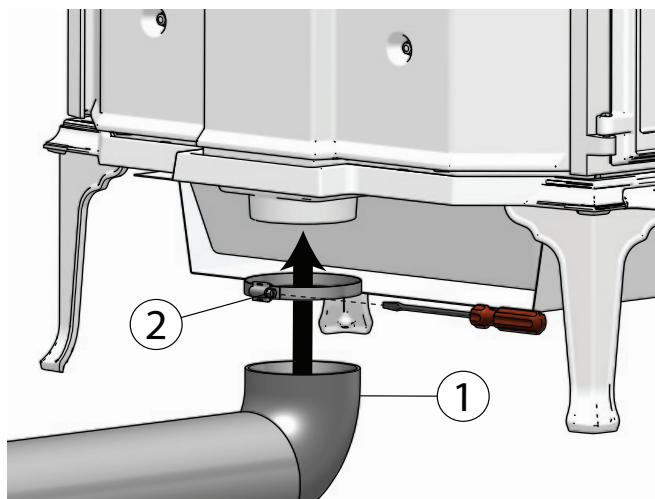


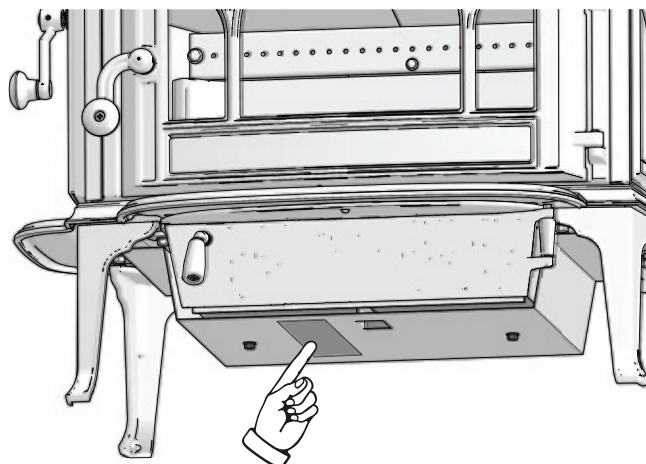
Abb. 10 Montage des Anschlusses für die Außenluftzufuhr



1. Platzieren Sie den Anschluss für die Außenluftzufuhr mit der Schlauchklemme an der Außenluftöffnung.
2. Ziehen Sie die Schrauben mit einem Schraubendreher fest.

## 4.4 Position des Zulassungsetiketts

Abb. 11 Zulassungsetikett



1. Das Zulassungsetikett befindet sich an der Unterseite des Kaminofens.

## 4.5 Schornstein und Rauchgasrohr

- Der Kamin darf nur mit einem Schornstein und einem Rauchgasrohr verbunden werden, die für Festbrennstoffkamine mit Rauchgastemperaturen gemäß Abschnitt **2.0 Technische Daten** zugelassen sind.
- Der Schornsteinquerschnitt muss für den Kamin dimensioniert sein. Mithilfe des Abschnitts **2.0 Technische Daten** berechnen Sie den korrekten Schornsteinquerschnitt.
- Der Schornstein muss gemäß den Installationsanweisungen des Schornsteinlieferanten befestigt werden.
- Geeignet für Mehrfachbelegung. Bei Mehrfachbelegung muss der Schornstein – abhängig von den bauseitigen Verhältnissen - laut EN 13384-2 genehmigt sein.
- Bevor ein Loch im Schornstein angebracht wird, sollte das Produkt testweise montiert werden, damit eine korrekte Kennzeichnung des Kamins und des Schornsteinlochs erfolgen kann. Die minimalen Abstände gehen aus **Abb. 1** hervor.
- Stellen Sie sicher, dass der Bereich am Abzug an der Rückseite und an der Oberseite gekehrt werden kann. Nutzen Sie bei Bedarf ein Rauchgasrohr mit Reinigungsklappe.
- Der empfohlene Schornsteinzug geht aus dem Abschnitt **2.0 Technische Daten** hervor. Die Rauchrohrabmessungen mit dem entsprechenden Querschnitt gehen aus Abschnitt **2.0 Technische Daten** hervor.

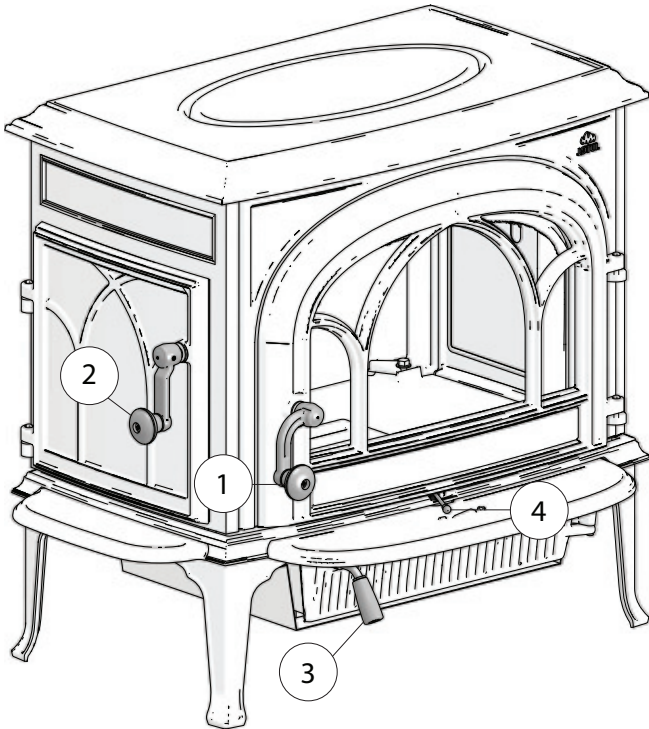
**Hinweis:** Die minimal empfohlene Schornsteinlänge beträgt 4 m ab dem Rauchgasrohreinsetz. Bei einem zu starken Zug kann ein Dämpfer für das Rauchgasrohr installiert und zur Zugminderung eingesetzt werden.



## 4.6 Leistungsprüfung

Kontrollieren Sie nach der Produktmontage stets die Bedienungsgriffe. Diese sollten sich einfach bewegen lassen und einwandfrei arbeiten.

**Abb. 12 Jøtul F 500 ECO ist mit folgenden Bedienungsoptionen ausgestattet:**



1. Griff an der vorderen Tür. Um die Tür zu öffnen, bewegen Sie den Griff nach oben (im Uhrzeigersinn) und ziehen Sie ihn zu sich heran.
2. Griff an der Seitentür. Um die Tür zu öffnen, bewegen Sie den Griff nach oben (im Uhrzeigersinn) und ziehen Sie ihn zu sich heran.
3. Griff an der Aschenkastentür. Um die Tür zu öffnen, bewegen Sie den Griff nach oben (entgegen dem Uhrzeigersinn) und ziehen Sie ihn zu sich heran.
4. Luft- und Zündungsregler. Stellen Sie den Regler in horizontaler Richtung ein (siehe Abb. 13).

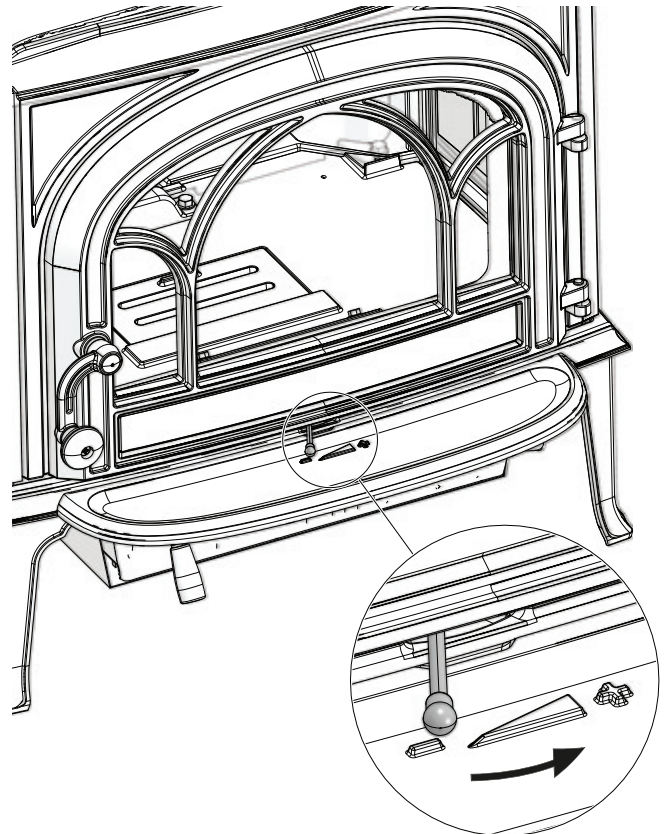
## 5.0 Tägliche Nutzung

### 5.1 Geruch beim erstmaligen Benutzen des Kamins

Wenn der Kamin zum ersten Mal genutzt wird, kann ein Gas mit einem leicht störenden Geruch austreten. Dies liegt daran, dass der Anstrich trocknet. Dieses Gas ist ungiftig. Dennoch sollte Raum gründlich gelüftet werden. Lassen Sie das Feuer mit starkem Zug brennen, bis sich das Gas komplett verflüchtigt hat und weder Rauch noch Geruch wahrgenommen werden können.

## 5.2 Ventileinstellung

Abb. 13



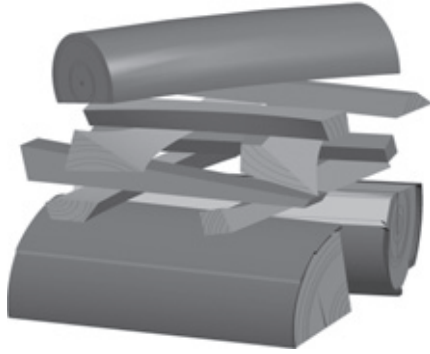
Rechtsstellung: **Offen** (während Zündung).

Linksstellung: **Geschlossen**.

## 5.3 Opttenning

- Schieben Sie den Hebel des Luft-/ventileinstellung nach rechts, um den ventil zu öffnen. Lassen Sie die Tür leicht geöffnet, falls erforderlich. (Verwenden Sie z.B. einen Handschuh, denn der Handgriff kann heiß werden)
- Legen Sie zwei mittelgroße Holzscheite auf jede Seite der Feuerstelle. Hinweis: Um eine Verrußung des Glases zu verhindern, ist darauf zu achten, dass der Scheit nicht direkt vor dem Glas liegt.
- Schieben Sie etwas Birkenrinde zwischen die Koffer. Nehmen Sie sich einen Moment Zeit und zünden Sie die Birkenrinde an.
- Erhöhen Sie das Feuer allmählich
- Stellen Sie die gewünschte Heizleistung durch Einstellen der Verbrennungsrate durch Einstellen der Luftzufuhr ein.
- Backofentür schließen. Wenn das Feuer angezündet ist, müssen die Aschenbecher immer geschlossen sein.

Abb. 17



## 5.4 Brennholz nachlegen

Legen Sie *häuAbb* geringe Mengen von Brennstoff im Kaminofen nach. Wenn sich zu viel Brennstoff im Kaminofen befindet, kann die entstehende Hitze eine extreme Belastung für den Schornstein darstellen. Legen Sie daher nicht zu viel Brennstoff nach. Schwelende Feuer sollten vermieden werden, da diese die höchsten Emissionen verursachen. Das perfekte Feuer brennt intensiv, wobei der Rauch aus dem Schornstein nahezu unsichtbar ist.

## 5.5 Tipp fürs Heizen

Hinweis: Holz, das im Außenbereich oder in einer kalten Umgebung gelagert wurden, sollten 24 h vor der Verwendung nach innen gebracht werden, damit sie Raumtemperatur annehmen können.

Es bestehen mehrere Möglichkeiten, den Kaminofen zu beheizen. Achten Sie jedoch stets darauf, womit Sie den Ofen befeuern. Siehe Abschnitt "Holzqualität".

## Holzqualität

Als Qualitätsholz bezeichnen wir die meisten bekannten Holzarten wie Birke, Fichte und Kiefer.

**Das Holz sollten getrocknet werden, damit der Feuchtigkeitsgehalt nicht über 20% liegt.**

Dazu müssen das Holz im Spätwinter gesägt werden. Zerhacken und stapeln Sie das Holz so, dass eine gute Ventilation vorliegt. Holzstapel sind mit einer Abdeckung vor Regen zu schützen. Bringen Sie die Scheite im Frühherbst in den Innenbereich und stapeln bzw. lagern Sie sie dort für den Winter.

Folgende Materialien dürfen unter keinen Umständen als Kaminbrennstoff verwendet werden:

- Hausmüll, Kunststofftüten usw.
- Angestrichenes oder imprägniertes Holz (extrem giftig).
- Schichtholzplanken.
- Treibholz

**Diese Materialien beschädigen das Produkt und sind außerdem umweltschädlich.**

**Hinweis: Verwenden Sie nie Benzin, Paraffin, Brennspritus oder ähnliche Substanzen, um das Feuer zu entzünden. Andernfalls besteht die Gefahr für schwere Verletzungen oder Beschädigungen des Produkts.**

## 5.6 Holzverbrauch

Jøtul F 500 ECO hat eine Nennheizleistung von ca. 8,8 kW. Verwendung von Holz bei Nennheizleistung: Ca. 1,97 kg/h. Empfohlene Scheitgröße:

### Anzündholz:

Länge: 30-55 cm

Durchmesser: 5 cm

Menge pro Feuer: 5 - 8 Stück

### Firewood (split logs):

Länge: 35 cm

Durchmesser: Ca 8-13 cm

Nachlegen von Holz: Ca. alle 80 Minuten

Größe des Feuers: 1,97 kg (nominelle Leistung)

Menge pro Füllung: 3 Scheite

Die Ermittlung der angegebenen Testergebnisse erfolgte durch das Beladen mit 3 Scheiten à 35 cm (Gesamtgewicht 1,97 kg). Die Scheite wurden übereinandergelegt. Ventilator für ungefähr 40 % Luft.

## 5.7 Überhitzungsgefahr

**Der Kamin darf bei seiner Benutzung niemals überhitzt werden.**

Zu einer Überhitzung kommt es durch zu viel Brennstoff und bzw. oder Luft, was zu einer übermäßigen Wärmeentwicklung führt. Eine Überhitzung ist daran erkennbar, dass Teile des Kamins rot glühen. Wenn dies der Fall ist, muss die Öffnung der Luftzufuhr sofort verringert werden.

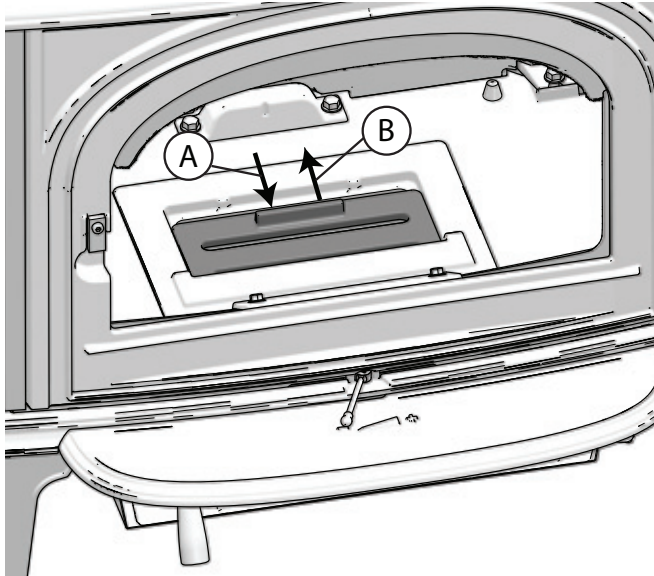
Wenn Sie vermuten, dass der Kamin nicht korrekt zieht (zu viel oder zu wenig), lassen Sie sich von Fachpersonal beraten. Weitere Informationen entnehmen Sie Abschnitt **4.0 Installation (Schornstein und Rauchgasrohr)**.



## 5.8 Entfernung der Asche

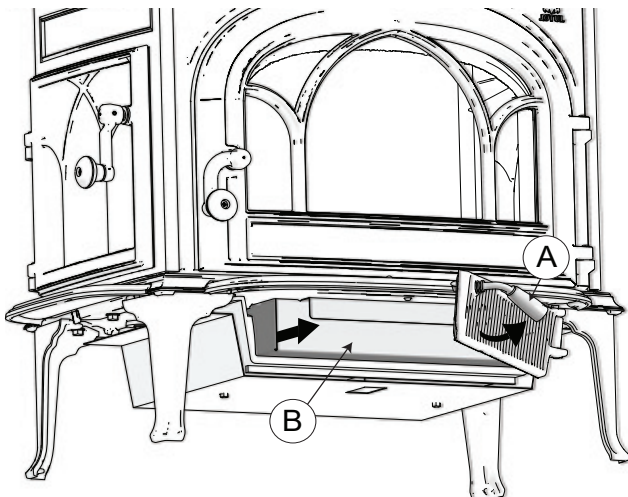
- Entfernen Sie nur dann Asche, wenn der Kamin abgekühlt ist.
- Verwenden Sie eine Schaufel, um die Asche zu entfernen.
- Asche sollte außen in einem Metallbehälter aufbewahrt werden.

Abb. 15 Aschenrost



1. Der Aschenrost wird geöffnet (A), indem er mithilfe eines geeigneten Kaminwerkzeugs Richtung Tür gezogen wird.
2. Die Asche wird durch den Aschenrost gekehrt.
3. Schließen Sie anschließend den Aschenrost wieder (B). Um eine optimale Verbrennung zu erreichen, muss der Aschenrost während des Anzündens geschlossen sein.

Abb. 16 Aschenkasten



4. Öffnen Sie die Aschenkastentür mit dem Griff (A). Entfernen Sie den Aschenkasten (B) und entsorgen Sie die Asche in einem geeigneten Behälter. Setzen Sie dann den Aschenkasten wieder ein.

## 5.9 Einfluss von Wind und Wetter auf den Kaminofen

Die Leistung des Kaminofens kann maßgeblich beeinträchtigt werden, wenn verschiedene Windstärken auf den Schornstein einwirken. Eine Einstellung der Luftzufuhr kann daher notwendig sein, um eine gute Verbrennungsleistung sicherzustellen. Es kann ebenfalls empfehlenswert sein, eine Klappe im Rauchgasrohr zu installieren, um den Schornsteinzug je nach Windstärke zu regeln.

Nebel kann einen erheblichen Einfluss auf den Schornsteinzug besitzen. Es kann erforderlich sein, andere Verbrennungslufteinstellungen zu nutzen, um eine gute Leistung zu gewährleisten.

## 5.10 Kondensation

Kondensation vom Ofen, Rauchrohr oder Schornstein kann vorkommen. Dies hängt normalerweise mit feuchtem Holz oder Temperaturunterschieden zwischen Ofen und den Umgebungen zusammen.

Kondenswasser vom Ofen ist eine schwarze, teerartige Flüssigkeit. Dies sollte sofort weggewischt werden, um eine Verfärbung des Ofens, des Fußbodens und anderer Gegenteile in der Umgebung zu vermeiden.

Ein schnelles Anzünden und eine Heizung mit gutem Flammenbild reduzieren die Gefahr für Kondensation.

Bleibt die Kondensation bestehen, kann man Mineralsand im Boden des Ofens verwenden.

## 5.11 Funktion des Schornsteins

Der Schornstein ist der Motor des Kaminofens. Seine Leistung bestimmt, wie gut Ihr Kaminofen funktioniert. Der Schornsteinzug erzeugt einen Unterdruck im Kaminofen. Dieser Unterdruck entfernt den Rauch aus dem Ofen und saugt durch den Verbrennungsluft-schieber Luft für den Verbrennungsprozess an. Die Verbrennungsluft wird ebenfalls für die Scheibenspülung verwendet, die die Scheibe frei von Ruß hält.

Der Schornsteinzug wird durch den Temperaturunterschied innen im Schornstein und außerhalb des Schornsteins gebildet. Je höher dieser Temperaturunterschied ist, desto besser ist der Schornsteinzug. Daher ist es wichtig, dass der Schornstein seine Betriebstemperatur erreicht, bevor man die Schiebereinstellung nach unten justiert, um die Verbrennung im Ofen zu begrenzen (ein gemauerter Schornstein benötigt längere Zeit zum Erreichen der Betriebstemperatur als ein Stahlschornstein). An Tagen, an denen der Zug im Schornstein aufgrund der Wind- und Wetterverhältnisse schlecht ist, ist es besonders wichtig, die Betriebstemperatur schnellstmöglich zu erreichen. Es müssen schnell Flammen entfacht werden. Hacken Sie das Holz besonders klein, benutzen Sie zusätzliche Anzündblöcke usw.

→ Nach einer längeren Stillstandsperiode ist es wichtig, das Schornsteinrohr auf Blockierungen zu untersuchen

→ Es können mehrere Geräte an den selben Schornstein angeschlossen werden. Die geltenden Regeln hierfür müssen beim Schornsteinfeger erfragt werden.

## 6.0 Pflege

### 6.1 Reinigung des Sichtfensters

Das Produkt ist mit einer Luftreinigung für das Sichtfenster ausgestattet. Durch die Luftzufuhröffnung wird Luft oben im Produkt angesaugt und an der Innenseite des Sichtfensters entlang nach unten geführt.

Dennoch verbleibt je nach den örtlichen Luftzugverhältnissen und der Einstellung der Luftzufuhr immer noch etwas Ruß am Sichtfenster. Normalerweise verbrennt der Großteil der Rußschicht bei vollständig geöffneter Luftzufuhr, und das Feuer brennt mit starker Flamme.

**Nützlicher Hinweis!** Verwenden Sie zur einfachen Reinigung des Sichtfensters ein mit warmem Wasser angefeuchtetes Papiertuch, und fügen Sie etwas Asche aus der Brennkammer hinzu. Reiben Sie mit dem Papiertuch über das Sichtfenster, und waschen Sie es anschließend mit klarem Wasser. Gut abtrocknen. Falls das Sichtfenster sorgfältiger gereinigt werden muss, wird ein Glasreiniger empfohlen (*beachten Sie die Gebrauchsanweisung auf der Flasche*).

### 6.2 Reinigung und Rußentfernung

An den Innenflächen des Kamins können sich während der Nutzung Rußablagerungen ansammeln. Ruß ist ein wirksamer Isolator und reduziert dadurch die Heizleistung des Kamins. Wenn sich bei der Nutzung des Produkts Rußablagerungen ansammeln, lassen sich diese einfach per Rußentferner beseitigen.

Damit sich im Kamin keine Schicht aus Wasser und Teer bildet, sollten sie regelmäßig hohe Feuertemperaturen zulassen. So wird die Schicht entfernt. Eine jährliche Innereinigung ist erforderlich, um die maximale Heizleistung des Produkts zu erzielen. Es empfiehlt sich, dies zusammen mit der Reinigung von Schornstein und Rauchgasrohren auszuführen.

### 6.3 Rauchgasrohre zum Kamin kehren

Rauchgasrohre müssen über die Rauchgasrohr-Reinigungsklappe oder die Türöffnung gekehrt werden. Leitblech und Auslassleitblech müssen zunächst demontiert werden.

### 6.4 Kaminprüfung

Jøtul empfiehlt eine sorgfältige Prüfung des Kamins durch den Benutzer, nachdem das Produkt gekehrt bzw. gereinigt wurde. Untersuchen Sie alle sichtbaren Oberflächen auf Risse. Kontrollieren Sie ebenfalls, ob alle Verbindungen abdichtet sind und ob die Dichtungen korrekt platziert sind. Verschlissene oder deformierte Dichtungen müssen ersetzt werden.

Reinigen Sie die Dichtungsnuten sorgfältig. Tragen Sie Keramikklebstoff auf (erhältlich bei Ihrem lokalen Jøtul-Händler) und drücken Sie die Dichtung fest an. Die Verbindung trocknet schnell.

### 6.5 Äußere Pflege

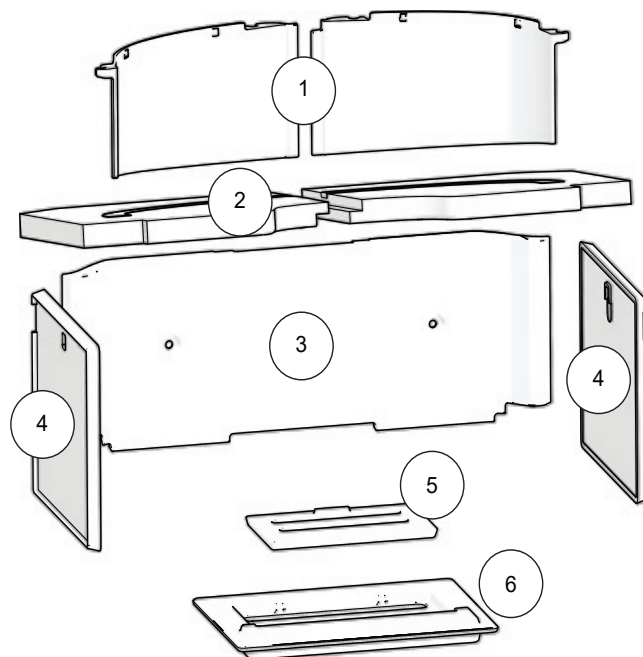
**Lackierte Produkte** können nach mehreren Jahren ihre Farbe ändern. Die Oberfläche sollte gereinigt werden. Lose Partikel sind abzubürsten, bevor neue Farbe aufgetragen wird.

Wichtig! Platzieren Sie keine Gegenstände auf den Ofen. Dies könnte die Farbe/Emaille dauerhaft beschädigen.

## 7.0 Wartung

Unberechtigte Änderungen am Produkt sind untersagt!  
Es dürfen nur Originalersatzteile verwendet werden!

Abb. 17

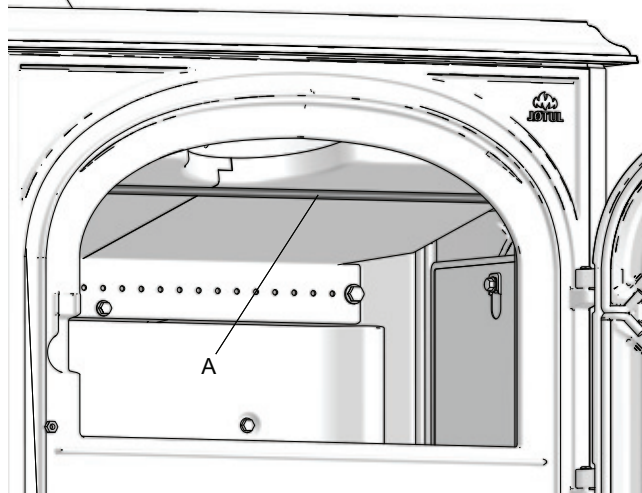


1. Auslassleitblech (2x)
2. Leitblech (2x)
3. Hintere Brennerplatte
4. Seitliche Brennerplatten (2x)
5. Aschenrost
6. Aschenrosthaltung

### 7.1 Austausch des Leitblechs

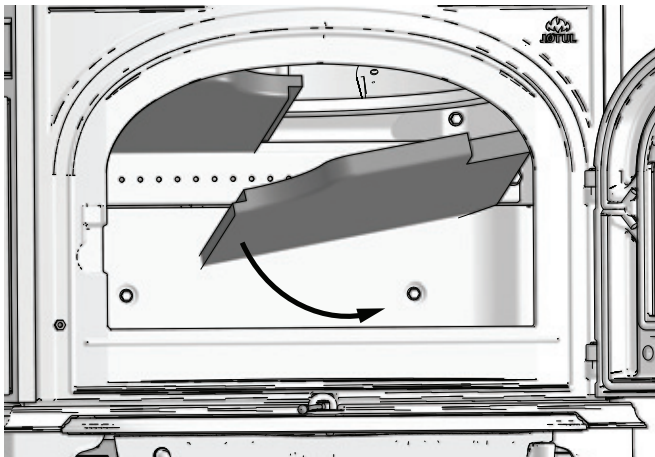
Verwenden Sie die Werkzeuge mit größter Sorgfalt.

Abb. 18a Lösen der Leitbleche



1. Heben Sie die Halteleiste (A), die die Leitbleche an ihrem Platz hält, nach oben und zu sich heran und nehmen Sie sie aus dem Kaminofen heraus. **Hinweis:** Die beiden Leitbleche sind jetzt locker und müssen gestützt werden, damit sie nicht herunterfallen.

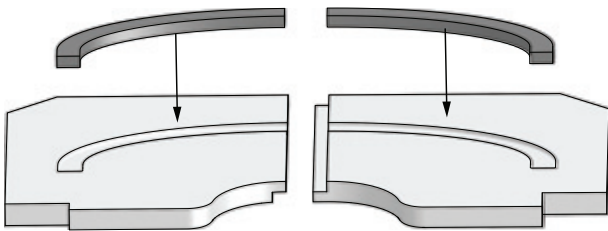
**Abb. 18b Entfernen der Leitbleche**



2. Die Leitbleche sind jetzt locker und können aus dem Kaminofen genommen werden. Hinweis: Zuerst das rechte Blech, dann das linke.

Gehen Sie bei der erneuten Montage in umgekehrter Reihenfolge vor (siehe zuerst **Abb. 18c**).

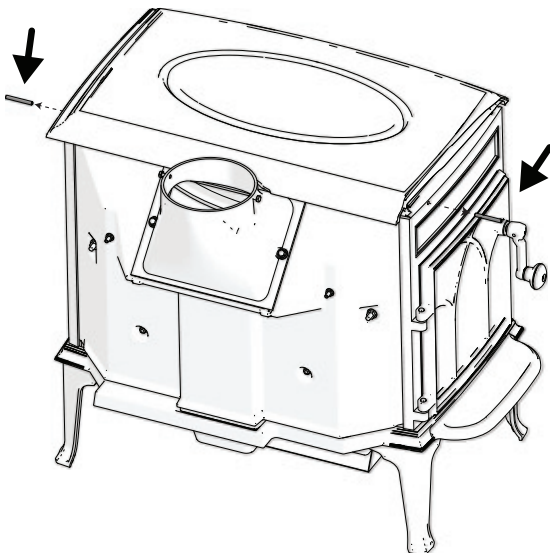
**Abb. 18c Austausch der Dichtung auf dem Leitblech**



3. Beim Austausch des Leitblechs muss die Dichtung zum Auslassleitblech ebenfalls ausgetauscht werden. Platzieren Sie hierzu die beiliegenden Dichtungen in den Nuten auf der Leitblechoberseite.

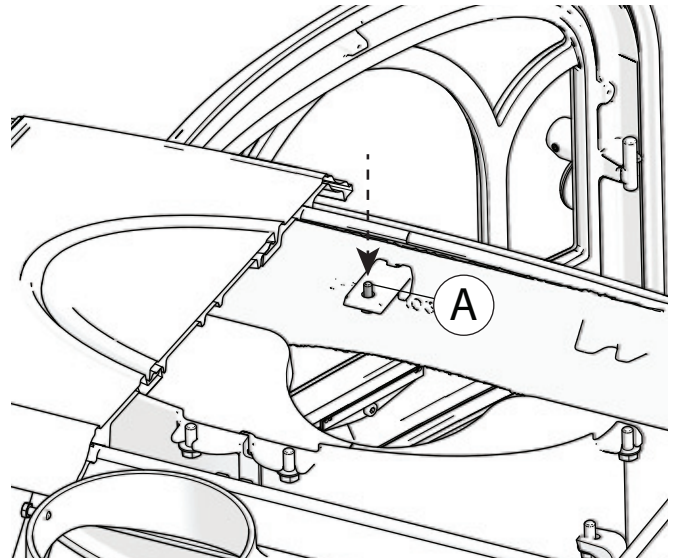
## 7.2 Austausch des Auslassleitblechs

**Abb. 19a Austausch des Auslassleitblechs**



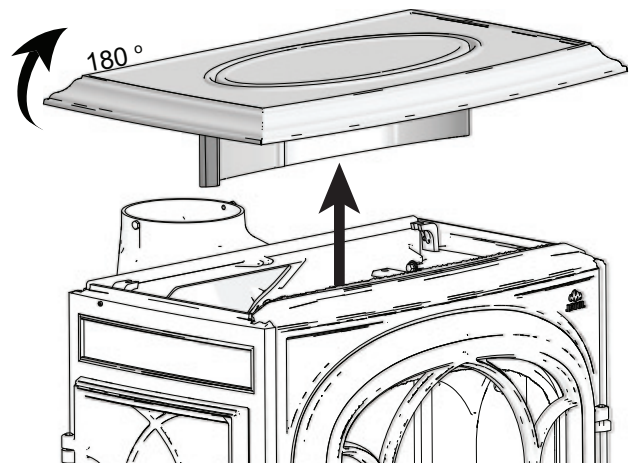
1. Lösen Sie die beiden Schrauben auf jeder Seite des Kaminofens.

**Abb. 19b Austausch des Auslassleitblechs**



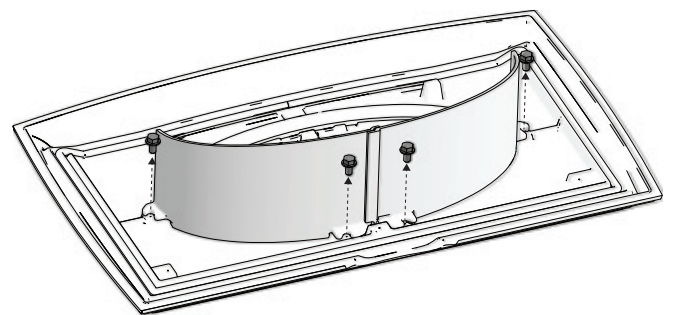
2. Lösen Sie die Schraube (A), mit der die Deckplatte gesichert ist. Dies erfolgt an der Innenseite der Brennkammer.

**Abb. 19c Austausch des Auslassleitblechs**



3. Heben Sie den oberen Teil ab, drehen Sie ihn um 180 Grad und platzieren Sie ihn auf einer ebenen Fläche. **Hinweis:** Die Ablagefläche sollte weich sein, um Schäden an der Oberfläche zu vermeiden.

**Abb. 19d Austausch des Auslassleitblechs**

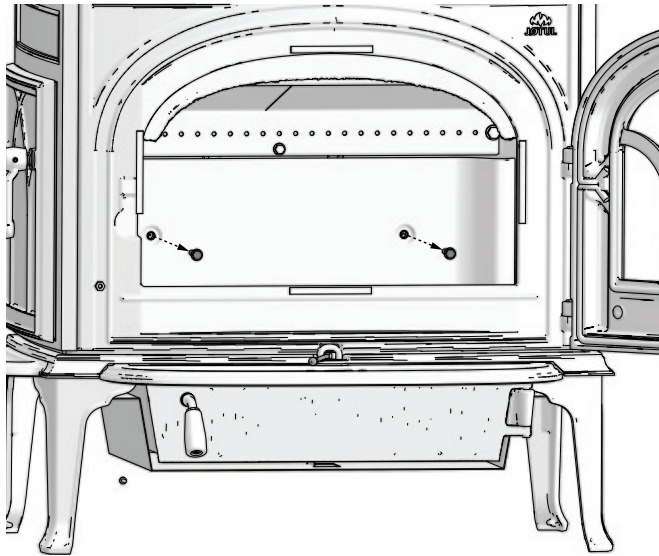


4. Lösen Sie die 4 Schrauben, mit denen das Auslassleitblech am Oberteil befestigt ist.  
5. Gehen Sie bei der erneuten Installation in der umgekehrten Reihenfolge vor



## 7.3 Austausch der Brennerplatten

Abb. 20a Austausch der hinteren Brennerplatte



1. Lösen Sie die hintere Brennerplatte, indem Sie die Schrauben wie in der Abbildung dargestellt lösen. Die Schrauben sind durchgehend und besitzen Muttern an der Rückseite des Kaminofens (siehe **Abb. 20b**).

Abb. 20b

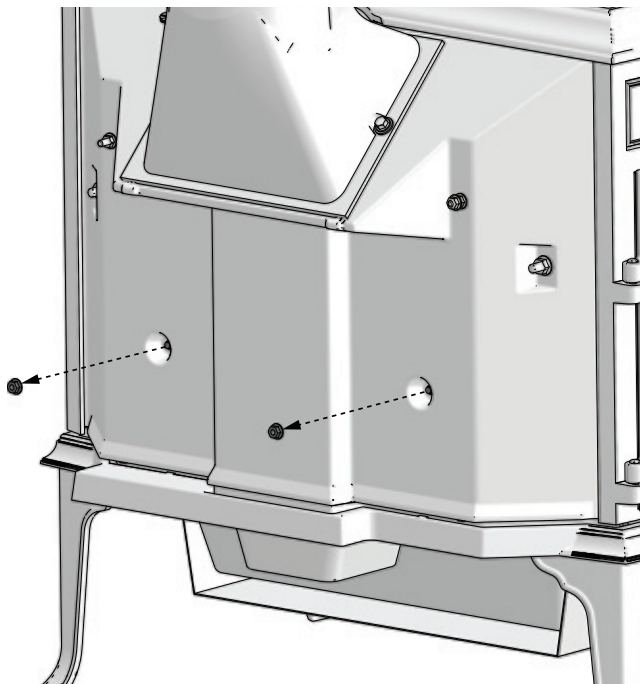
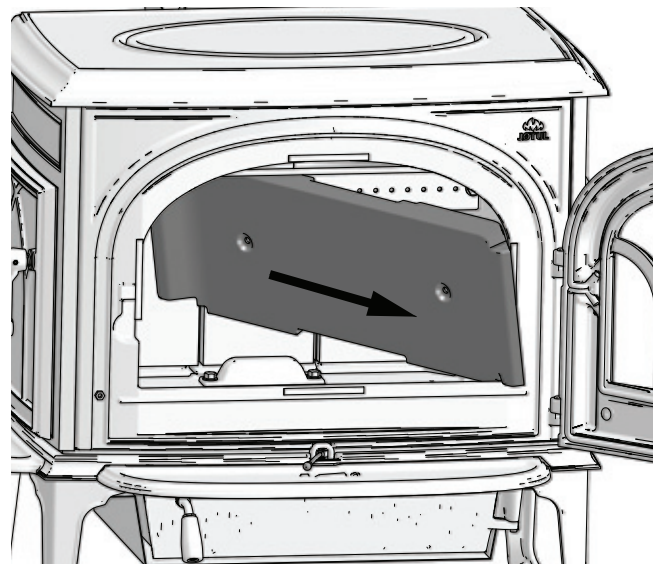
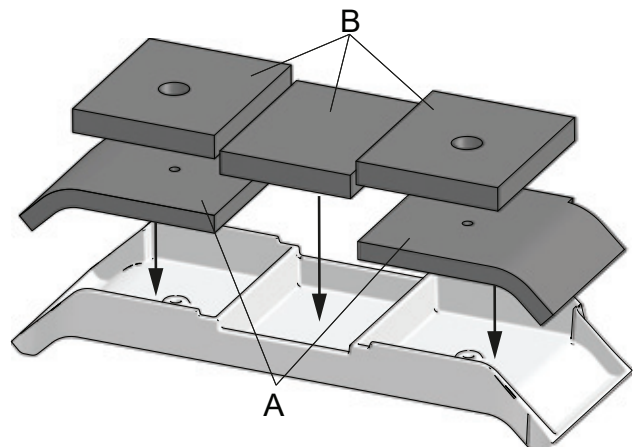


Abb. 20c



2. Nehmen Sie die hintere Brennerplatte aus dem Kaminofen.
3. Gehen Sie bei der erneuten Montage in umgekehrter Reihenfolge vor (siehe zuerst **Abb. 21** (Isoliermatten)).

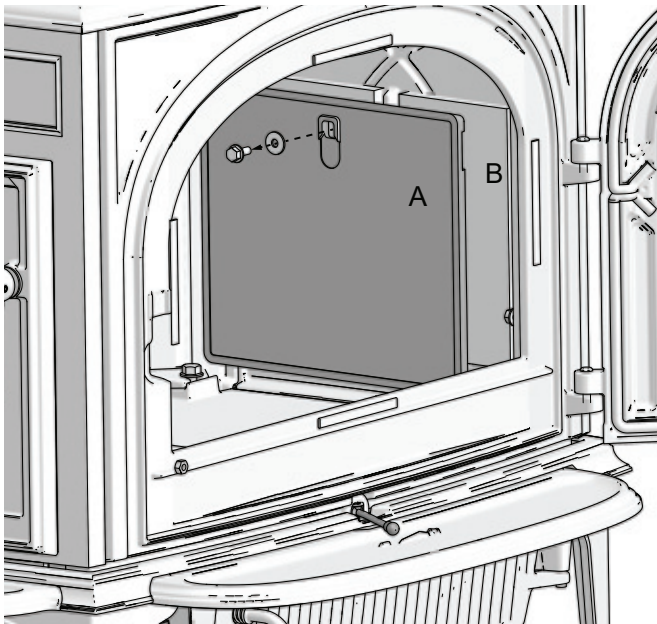
Abb. 21 Austausch der Isoliermatten



4. Hinter der hinteren Brennerplatte befinden sich 5 Isoliermatten. Beim Austausch der hinteren Brennerplatte müssen diese ebenfalls ersetzt werden. Legen Sie die neue hintere Brennerplatte auf eine geeignete Oberfläche und platzieren Sie die Isolationsmatten wie in der Abbildung dargestellt. Hinweis: Da die Matten eine unterschiedliche Stärke aufweisen, ist es wichtig, dass sie genau wie auf der Abbildung dargestellt platziert werden. Isoliermatte A = 19 mm dick (2x), B = 25mm dick (3x).

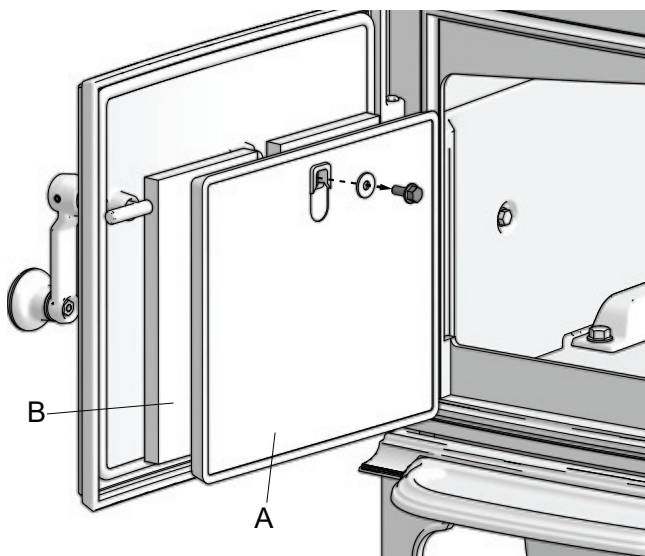


Abb. 22 Austausch der seitlichen Brennerplatte (rechts)



1. Lösen Sie die Schraube und die Unterlegscheibe, mit denen die seitliche Brennerplatte (A) und die Isoliermatte (B) befestigt sind.
2. Nehmen Sie die seitliche Brennerplatte und die Isoliermatte aus dem Kaminofen.
3. Gehen Sie bei der erneuten Installation in der umgekehrten Reihenfolge vor.

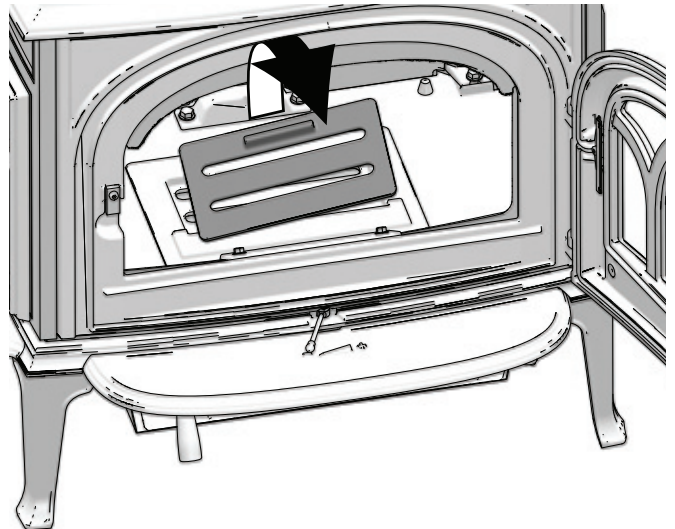
Abb. 23 Austausch der seitlichen Brennerplatte an der Seitentür



1. Öffnen Sie die Seitentür.
2. Lösen Sie die Schraube und die Unterlegscheibe, mit denen die Brennerplatte (A) und die Isoliermatte (B) befestigt sind.
3. Nehmen Sie die Brennerplatte und die Isoliermatte von der Seitentür ab.
4. Gehen Sie bei der erneuten Installation in der umgekehrten Reihenfolge vor.

## 7.4 Austausch des Aschenrosts

Abb. 24 Austausch des Aschenrosts



1. Klappen Sie den Aschenrost, der lose auf der Bodenplatte des Kaminofens liegt, nach oben.

## 8.0 Betriebsstörungen - Fehlersuche

### Geringer Zug

Überprüfen Sie, ob die Länge des Schornsteins die Anforderungen nationaler Gesetze und Vorschriften erfüllt. (Weitere Informationen finden Sie unter «**2.0 Technische Daten**» und «**4.0 Installation**» (Schornstein und Abzugsrohr).

Stellen Sie sicher, dass der Mindestquerschnitt des Schornsteins den im Aufstellungshandbuch unter «**2.0 Technische Daten**» beschriebenen Angaben entspricht.

Stellen Sie sicher, dass der Rauchaustritt aus dem Schornstein nicht behindert wird, beispielsweise durch: Äste, Bäume usw. Wenn der Verdacht auf zu starken oder zu geringen Luftzug im Schornstein besteht, muss zur Messung und Anpassung professionelle Hilfe in Anspruch genommen werden.

### Das Feuer erlischt nach kurzer Zeit

- Stellen Sie sicher, dass das Holz ausreichend trocken ist.
- Wenn im Haus Unterdruck herrscht, schalten Sie mechanische Ventilatoren ab, und öffnen Sie ein Fenster in der Nähe des Kamins.
- Sorgen Sie dafür, dass die Luftzufuhr geöffnet ist.
- Überprüfen Sie, ob die Abzugsöffnung mit Ruß verstopft ist.

# DEUTSCHLAND

## Ungewöhnlich starke Rußablagerungen auf dem Sichtfenster

Leichte Rußablagerungen auf dem Sichtfenster sind unvermeidbar; die Stärke der Ablagerungen ist jedoch von folgenden Faktoren abhängig:

- Feuchtigkeit des Brennstoffes.
- Örtliche Luftzugverhältnisse.
- Einstellung der Luftzufuhr.

Normalerweise verbrennt der Großteil des Rußes, wenn die Luftzufuhr vollständig geöffnet ist und das Feuer mit starker Flammenbildung brennt.

## 9.0 Zusatzausstattung

### 9.1 Hitzeschutzplatte hinten

Cat. no. 50012977

### 9.2 Kit für externe Verbrennungsluftversorgung Ø 100

Cat. no. 51012164

### 9.3 Specksteindeckel

Cat. no. 50012992

## 10.0 Recycling

### 10.1 Recyclingverpackung

**Ihr Kamin wird mit der folgenden Verpackung geliefert:**

- Eine Holzpalette kann zersägt und im Kamin verbrannt werden.
- Verpackungskarton ist auf einem Recyclinghof zu entsorgen.
- Kunststoffbeutel sind auf einem Recyclinghof zu entsorgen.

### 10.2 Kaminrecycling

**Der Kamin besteht aus folgenden Materialien:**

- Metall, das auf einem Recyclinghof zu entsorgen ist.
- Glas, das als Sondermüll entsorgt werden muss. Das im Kamin verbaute Glas darf **nicht** im normalen Glasmüll entsorgt werden.
- Brennerplatten aus Vermiculit, die in Normalmüll entsorgt werden können.

## 11.0 Garantiebedingungen

### 1. Umfang unserer Garantie:

Jøtul AS garantiert, dass externe Gusseisenteile zum Kaufzeitpunkt frei von Material- oder Herstellungsfehlern sind. Sie können die Garantie für die externen Gusseisenteile auf 25 Jahre ab Lieferdatum verlängern, indem Sie das Produkt im Internet unter [jotul.com](http://jotul.com) registrieren und die Garantieverlängerungskarte innerhalb von drei Monaten nach dem Kauf drucken. Wir empfehlen, die Garantiekarte zusammen mit dem Kaufbeleg aufzubewahren. Jøtul AS garantiert ebenfalls, dass Stahlplattenteile zum Kaufzeitpunkt frei von Material- oder Herstellungsfehlern sind, und diese Garantie gilt 5 Jahre ab Lieferdatum.

Die Garantie gilt nur unter der Bedingung, dass der Kaminofen von Fachpersonal gemäß den geltenden Gesetzen und Regelungen sowie der Montage- und Bedienungsanleitung von Jøtul installiert wurde. Reparierte Produkte und Ersatzteile werden innerhalb der ursprünglichen Gewährleistungsfrist garantiert.

### 2. Folgendes ist von der Garantie ausgeschlossen:

- 2.1. Schäden an Verbrauchsmaterialien wie Brennerplatten, Lüftungsgittern, Rauchgasleitblechen, Dichtungen usw., da sich deren Zustand aufgrund einer normalen Abnutzung im Laufe der Zeit verschlechtert.
- 2.2. Schäden infolge unsachgemäßer Wartung, Überhitzung, einer Verwendung ungeeigneter Brennstoffe (Beispiele für ungeeignete Brennstoffe: Treibholz, imprägniertes Holz, Bretterschnitt, Spanplatten usw.) oder von zu feuchtem/nassem Holz.
- 2.3. Installation von Zusatzausstattung zur Anpassung lokaler Zugverhältnisse, Luftzufuhr oder anderer Umstände, die sich Jøtuls Einflussnahme entziehen.
- 2.4. Wenn ohne Jøtuls Zustimmung oder Originalteile Änderungen/Modifikationen am Kamin vorgenommen wurden.
- 2.5. Schäden während der Lagerung bei einem Händler oder beim Transport von einem Händler oder während der Installation.
- 2.6. Produkte, die von nicht-autorisierten Verkäufern verkauft werden, wenn Jøtul ein selektives Vertriebssystem nutzt.
- 2.7. Verbundene Kosten (z.B. Transport-, Arbeits-, Reisekosten usw.) oder indirekte Schäden.

Pelletsöfen, Glas-, Stein-, Beton-, Emaille- und Lackoberflächen (z.B. Abplatzen, Rissbildung, Blasenbildung, Verfärbung usw.) unterliegen den nationalen Bestimmungen zum Verkauf von Verbrauchsgütern. Diese Garantie gilt für Käufe, die auf dem Gebiet des Europäischen Wirtschaftsraums getätigt werden. Alle Garantieanfragen müssen innerhalb eines angemessenen Zeitraums an Ihren lokalen autorisierten Jøtul-Fachhändler gerichtet werden – spätestens jedoch 14 Tage nach dem Datum, an dem der Fehler oder Defekt erkannt wurde. Siehe Händlerliste auf unserer Website [jotul.com](http://jotul.com).

Wenn Jøtul nicht in der Lage ist, die Verpflichtungen in den oben genannten Garantiebedingungen zu erfüllen, wird ein Ersatzprodukt mit einer ähnlichen Heizleistung kostenlos angeboten.

Jøtul behält sich das Recht vor, jeden Austausch von Teilen oder Dienstleistungen zu verweigern, wenn die Garantie nicht online registriert wurde. Diese Garantie wirkt sich nicht auf die Rechte aus, die gemäß nationalen Bestimmungen zum Verkauf von Verbrauchsgütern bestehen. Das nationale Beschwerderecht gilt ab dem Kaufdatum und nur gegen Vorlage eines Kaufbelegs bzw. einer Seriennummer.



# PL - Instrukcja montażu i obsługi

## Spis treści

1.0 Zgodność z przepisami.....	36
2.0 Dane techniczne .....	36
3.0 Bezpieczeństwo .....	37
4.0 Montaż.....	39
5.0 Eksploatacja.....	43
6.0 Konserwacja.....	46
7.0 Serwisowanie.....	46
8.0 Rozwiązywanie problemów z eksploatacją.....	50
9.0 Wyposażenie dodatkowe.....	50
10.0 Recykling.....	50
11.0 Gwarancja.....	50

Aby uzyskać przedłużoną, 25-letnią gwarancję zarejestruj swój kominek na [www.jotul.com](http://www.jotul.com).

Product: <b>Jotul</b> Room heater fired by solid fuel				
Standard Minimum distance to adjacent combustible materials Minimum distance to adjacent non-combustible materials Emission of CO in combustion products Flue gas temperature Nominal heat output Efficiency Operation range Fuel type Operational type The appliance can be used in a shared flue.				
Country	Classification	Certificate Standard	Approved by	
Norway	Klasse II			
Sweden	osc	SP	SP-Sveriges Provnings- och Forskningsinstitut AB	
EUR	Intermittent	EN	SP-Swedish National Testing and Research Institute	
Follow user's instructions. Use only recommended fuels. Montage- und Bedienungsanleitung beachten. Verwenden Sie nur empfohlenen Brennstoffen. Respectez les consignes d'utilisation. Utilisez uniquement les combustibles recommandés.				
Serial no: Yxxxx, Year: 200x				
Manufacturer: Jotul AS POB 1441 N-1602 Fredrikstad Norway				221546

Na każdym z naszych produktów widnieje etykieta pokazująca numer seryjny oraz rok produkcji. Numer ten i rok produkcji należy wpisać w miejscu wskazanym w instrukcji obsługi.

Numer seryjny należy podać przy każdym kontakcie ze sklepem lub firmą Jotul.

Nr seryjny

## 1.0 Zgodność z przepisami

Montaż kominka należy wykonać zgodnie z przepisami obowiązującymi w danym kraju.

W trakcie montażu urządzenia należy przestrzegać wszelkich przepisów lokalnych, jak również przepisów odnoszących się do norm państwowych lub europejskich.

Instalację można użytkować wyłącznie po kontroli przeprowadzonej przez uprawnionego kontrolera. Skontaktuj się z odpowiednimi władzami budowlanymi przed rozpoczęciem instalacji.

Tabliczka z danymi produktu wykonana z materiału żaroodpornego przytwierdzona jest do produktu. Tabliczka ta zawiera informacje dotyczące identyfikacji oraz dokumentacji produktu.

## 2.0 Dane techniczne

Materiał:	żeliwo
Wykończenie:	Czarna farba
Paliwo:	Drewno
Długość polan, max.:	55 cm
Zalecana długość polan:	30-55 cm
Podłączenie:	górne, tylne
Średnica rury dymowej:	Ø 150 mm
Śr. podłączenia pow. zewn.:	Alu. flex - Ø 100 mm
Przybliżona waga Jøtul F 500 ECO	200 kg
Wyposażenie dodatkowe::	Blacha konwekcyjna tylna, zestaw doprowadzenia świeżego powietrza, Górna płyta steatytowa.
Odległości i wymiary:	<b>patrz Rys. 1</b>

Dane techniczne zgodnie z PN-EN 13240	
Znamionowa moc grzewcza:	8,8 kW
Masa przepływu spalin:	6,6 g/s
Ciąg kominowy, EN13240:	12 Pa
Zalecane podciśnienie w króćcu dymowym:	12-15 Pa
Sprawność:	82%@8.8 kW
Emisja CO (13% O <sub>2</sub> ):	0,09 %
Emisja CO (13% O <sub>2</sub> ):	1072 mg / Nm <sup>3</sup>
NOx (13% O <sub>2</sub> ):	103 mg / Nm <sup>3</sup>
OGC (13 % O <sub>2</sub> ):	51 mg C /Nm <sup>3</sup>
Zużycie powietrza:	5,5 l/s.
Temperatura komina, EN 13240	251 °C
Emisja pyłu (13% O <sub>2</sub> ):	11 mg/Nm <sup>3</sup> @13%O <sub>2</sub>
Zużycie opału:	2,4 kg/h
Max. ilość rozpałki:	5,2 kg
Zalecana ilość rozpałki:	1,9 kg
Typ pracy:	okresowy*

\*Palenie okresowe oznacza codzienną eksploatację kominka. Innymi słowy, ogień musi wypalić się do żaru przed ponownym dołożeniem opału do kominka.



## 3.0 Bezpieczeństwo

**UWAGA! Aby zagwarantować optymalne funkcjonowanie i bezpieczeństwo użytkownika, montaż urządzenia musi zostać przeprowadzony przez wykwalifikowanego instalatora (pełna lista dealerów – [www.jotul.com](http://www.jotul.com)).**

Wszelkie modyfikacje produktu wprowadzone przez dystrybutora, instalatora, bądź też kupującego mogą mieć wpływ na prawidłowe działanie niniejszego urządzenia. To samo odnosi się do instalacji akcesoriów i wyposażenia dodatkowego niedostarczonego przez firmę Jøtul. Ponadto usunięcie lub demontaż części niezbędnych dla prawidłowego działania urządzenia może wpłynąć na bezpieczeństwo w jego eksploatacji.

W powyższych przypadkach producent nie ponosi odpowiedzialności za produkt, a gwarancja na produkt zostaje anulowana.

### 3.1 Środki przeciwpożarowe

Każde użycie kominka może powodować zagrożenie, dlatego też należy przestrzegać poniższych zaleceń:

- Podczas montażu jak i eksploatacji pieca należy zachować minimalne odległości od elementów palnych (podane na rys. 1). Montaż i instalację pieca należy przeprowadzić przy użyciu rur połączeniowych zatwierdzonych jak i opatrzonych znakiem CE, zachowując przy tym bezpieczne odległości od materiałów palnych.
- Nie umieszczać zbyt blisko pieca żadnych mebli ani innych materiałów palnych - minimalna odległość **1000 mm**.
- Zaczekać, aż ogień sam zgaśnie. Nigdy nie należy gasić go wodą.
- Rozpalony piec nagrzewa się i dotknięcie go może spowodować oparzenia.
- Usuwać popiół tylko wtedy, gdy piec jest zimny. Popiół może zawierać żar, w związku z czym, należy wyrzucać go do niepalnego pojemnika.
- Popiół należy wynosić na zewnątrz lub w miejsce, gdzie nie stworzy zagrożenia pożarowego.

### W przypadku pożaru w kominie:

- Zamknąć wszystkie drzwiczki i nawiewy.
- Zamknąć drzwiczki paleniska.
- Wezwać straż pożarną.
- Sprawdzić, czy na strychu i w piwnicy nie ma dymu.
- Przed ponownym użyciem po wystąpieniu pożaru, piec i komin muszą zostać sprawdzone przez eksperta, aby upewnić się, że są w pełni sprawne.

## 3.2 Podłoga

### Nośność podłoża

Nośność podłoża (podłogi) należy dostosować do parametrów pieca. Stosowne informacje znajdują się w dziale «2.0 Dane techniczne» w zakresie specyfikacji dotyczącej wagi.

Zaleca się, aby na obszarze montażu pieca podłoga, która nie jest przymocowana do fundamentów (tzw. podłoga pływająca) została usunięta.

### Ochrona podłogi drewnianej pod piecem

Jeśli piec będzie montowany na podłodze palnej musi ona być zabezpieczona blachą stalową o minimalnej grubości 0,9 mm lub innym materiałem niepalnym.

Wszelkie pokrycia podłogi, wykonane z materiałów palnych, takich jak linoleum, dywany itd. należy usunąć spod blachy podłogowej.

### Ochrona podłogi palnej przed piecem

**Parametry i właściwości płyty podłogowej muszą być zgodne z przepisami i normami krajowymi.**

Należy pamiętać, że produkt wyposażony jest w boczne drzwi. By uzyskać stosowne informacje dotyczące wymogów i przepisów montażowych, należy skontaktować się z lokalnymi władzami budowlanymi.

## 3.3 Ściany

- Urządzenie należy umieścić tak, by zachować łatwy dostęp do pieca, rur kominowych i wylotu kominowego na wypadek procedury czyszczenia
- Meble jak i inne sprzęty wykonane z materiałów palnych powinny znajdować się w bezpiecznej odległości od pieca.
- Należy upewnić się, że meble i wszelkie inne sprzęty domowe nie znajdują się zbyt blisko pieca, co może powodować ich wysychanie.

Odległość od ściany wykonanej z materiałów palnych (**rys. 1**) Model Jøtul F 500 ECO należy montować przy użyciu rur dymowych opatrzonych certyfikatem CE. Należy uwzględnić odległości rur dymowych od materiałów palnych.

### Ściana palna chroniona ścianą ogniową

Odległości od ściany palnej chronionej ścianą ogniową: **rys. 1**. Odległości od częściowo-zaizolowanego kominu, osłoniętych rur dymowych zostały przedstawione na **rys. 1**.

### Wymagania dla ściany ogniowej

Ściana ogniowa musi posiadać grubość min. **100 mm** i być wykonana z cegły, betonu lub lekkiego betonu. Inne materiały i struktury mogą być stosowane z odpowiednią dokumentacją, oraz spełniać muszą wymogi norm krajowych.

### Ściana z materiałów niepalnych (na całej swojej długości)

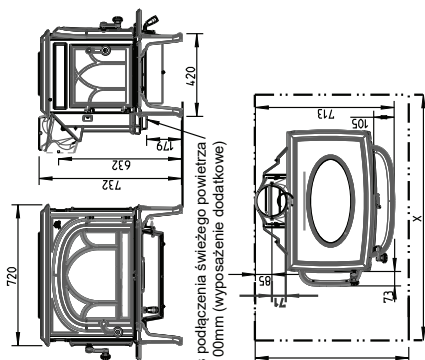
Urządzenie należy zainstalować zachowując minimalną odległość **200 mm** od ściany wykonanej z materiałów niepalnych, jeśli odległość od pieca od wszystkich materiałów palnych wynosi minimum **500 mm**.

Poprzez materiały niepalne rozumiemy cegłę, klinkier, beton, wełnę mineralną, płyty krzemianowe itp. (czyli materiały które nie ulegają spalaniu). **Ważne!** Zbyt mała odległość od ściany wykonanej z materiału niepalnego może prowadzić do wysychania, odbarwiania warstwy malarskiej jak również powodować pęknięcia.

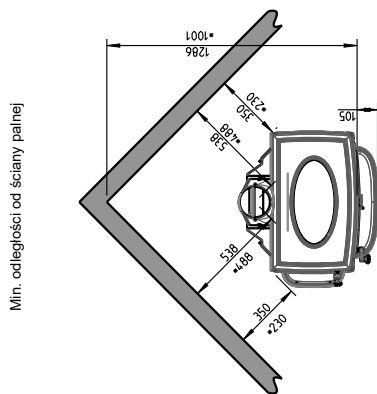
## 3.4 Sufit

Sufit wykonany z materiałów palnych powinien znajdować się w odległości **750 mm**.

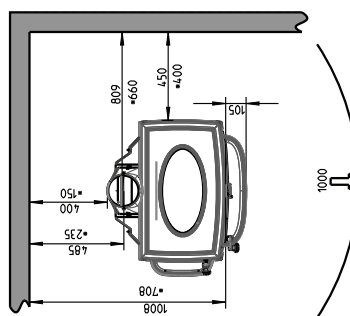
# JØTUL F 500 ECO



Min. wymiary płyty podlogowej  
X/Y = zgodnie z normami i przepisami krajowymi

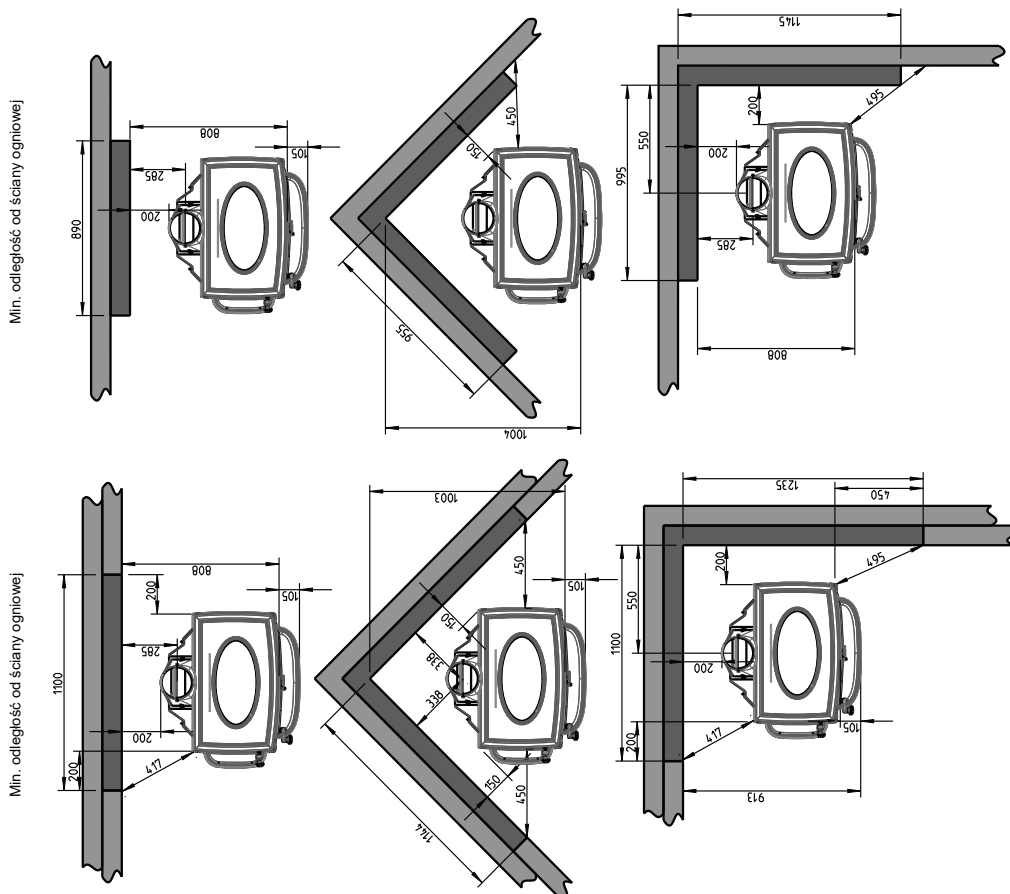
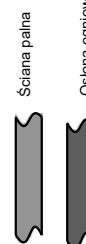


\* Z ekranem termicznym za i zaizolowany rury dymne



\* Z ekranem termicznym za i zaizolowany rury dymne

Osłona ogniowa (Patrz rozdział 3.3 w instrukcji)



900341-P04

## 4.0 Montaż

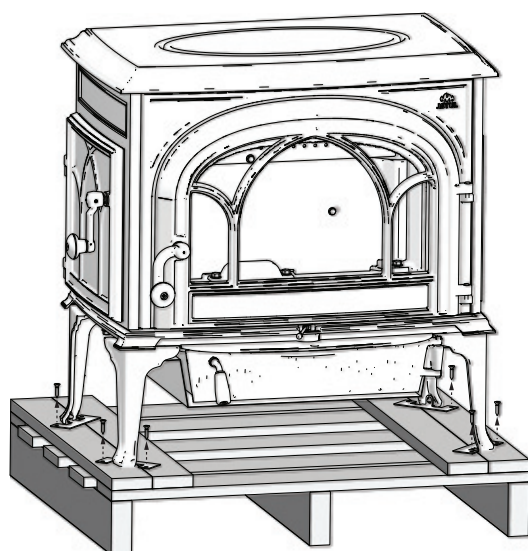
- Przed rozpoczęciem instalacji pieca sprawdź dokładnie czy nie ma żadnych uszkodzeń.
- Produkt jest ciężki! Poproś kogoś o pomoc podczas ustawiania i instalacji.
- Upewnij się, że meble i inne artykuły gospodarstwa domowego są w bezpiecznej odległości od pieca i nie są narażona nadmierne wysychanie.

### 4.1 Przed instalacją

1. Standardowy produkt jest dostarczany w jednym opakowaniu.
2. Wyjmij worek ze śrubami i półkę popielnikową z pieca.
3. Po rozpakowaniu produktu odkręć uchwyty mocujące piec do palety.

Upewnij się, że wszystko jest w porządku.

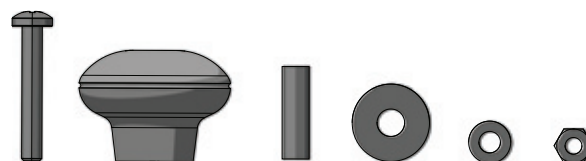
#### Rys. 2 Zdejmowanie z palety



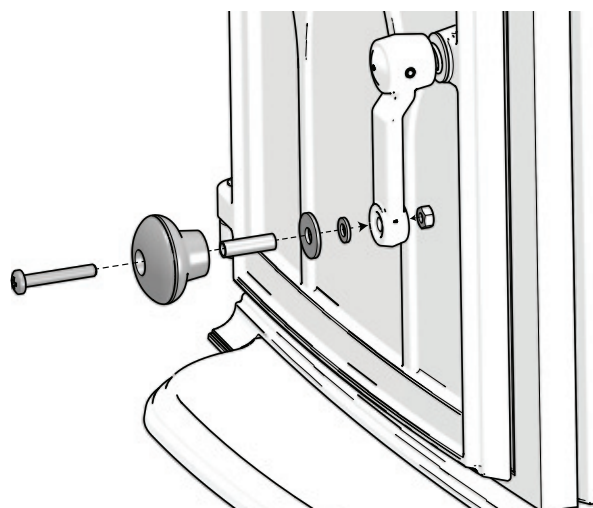
1. Odkręć 8 śrub mocujących piec do palety.

## 4.2 Instalacja

### Rys. 3a Montaż klamki drewnianej gałki drzwi bocznych - części

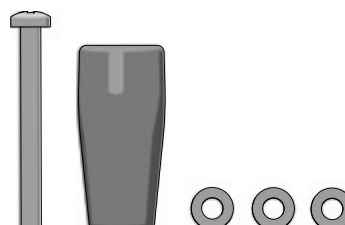


### Rys. 3b Montaż klamki drewnianej gałki drzwi bocznych

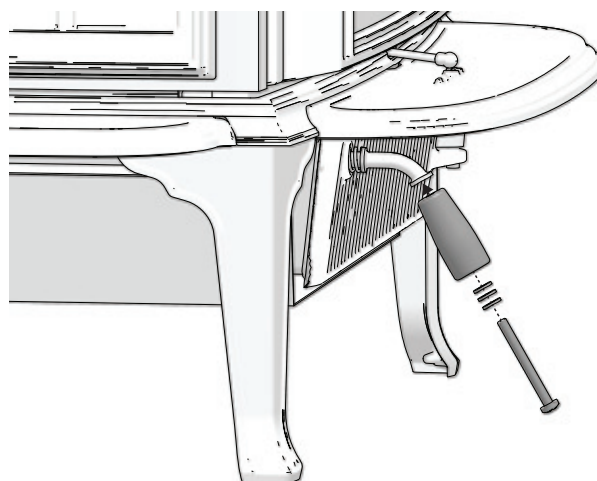


1. Zamontuj drewniana gałkę na klamce drzwi bocznych. Części znajdują się w worku ze śrubami.

### Rys. 4a Montaż klamki drzwiczek popielnika - części



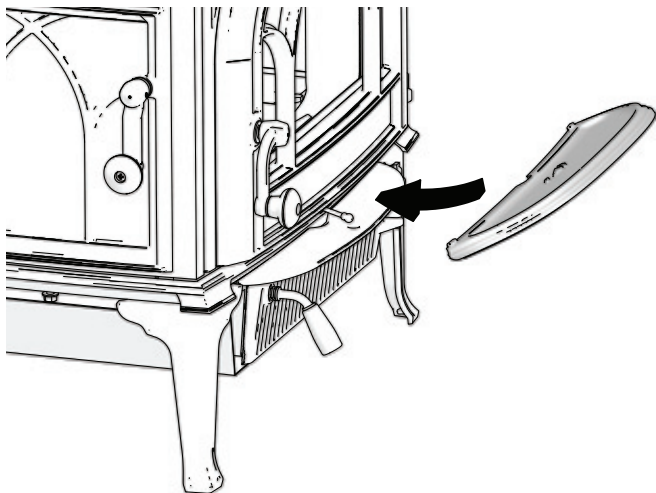
### Rys. 4b Montaż klamki drzwiczek popielnika



1. Zamontuj drewnianą gałkę na klamce drzwi popielnika. Części znajdują się w worku ze śrubami.

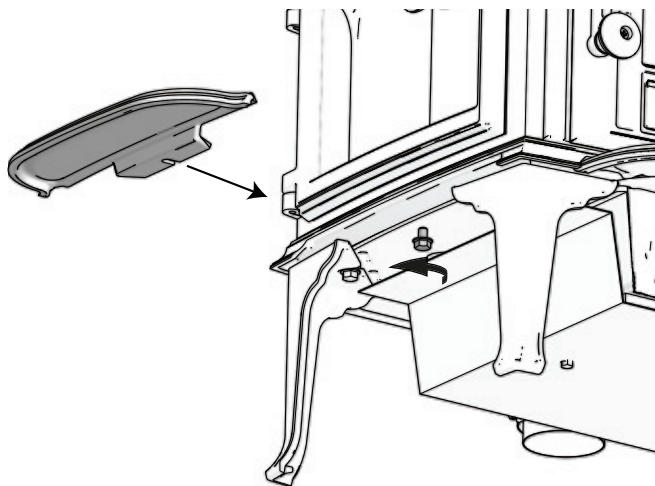
# POLSKI

Rys. 5 Montaż frontowej półki popielnikowej



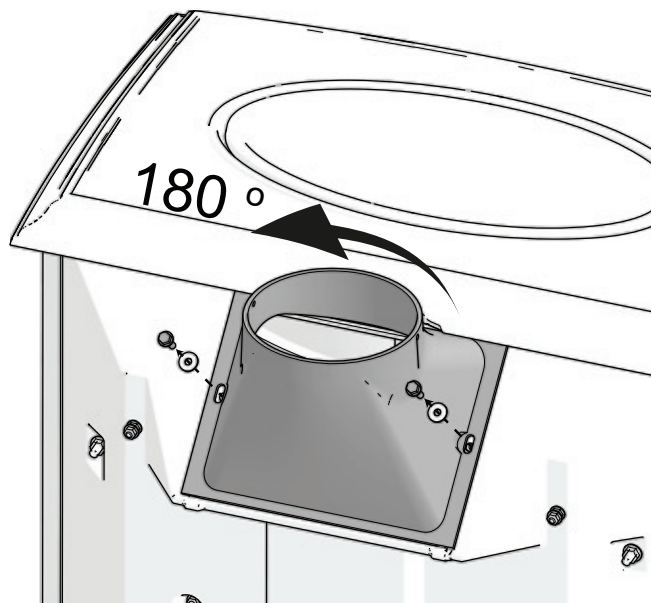
1. Półka popielnikowa jest montowana na froncie pieca.

Rys. 6 Montaż bocznej półki popielnikowej



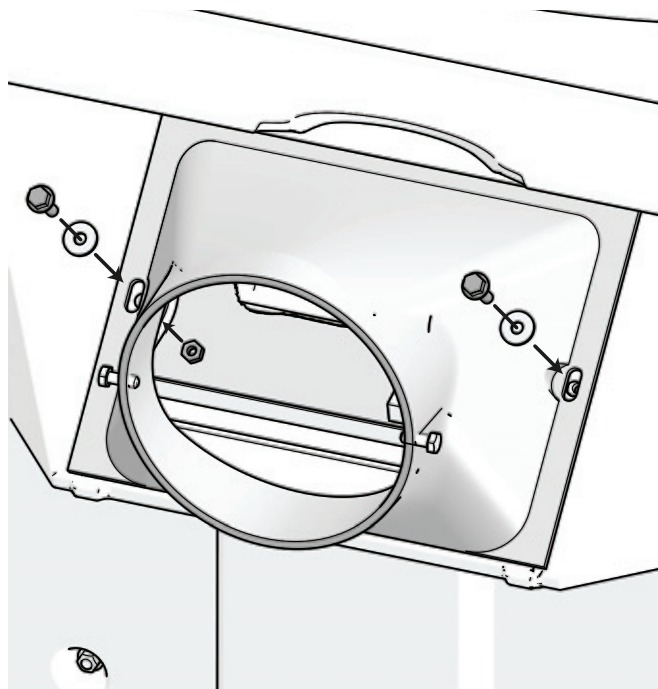
1. Boczna półka popielnikowa jest zamontowana pod bocznymi drzwiami. Dokręć śrubę mocującą od dołu, aby zabezpieczyć półkę.

Rys. 7a Zamiana górnego podłączenia na tylne



1. Odkręć 2 śruby mocujące z nakrętkami mocujące wyjście dymowe.
2. Obróć wyjście dymowe o 180 stopni.

Rys. 7b



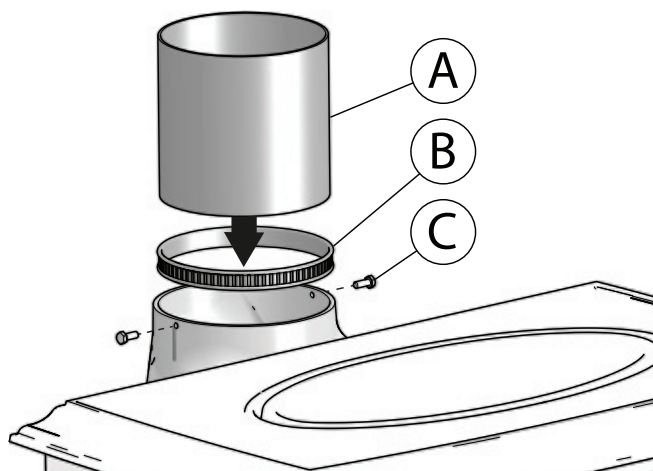
3. Zamocuj wyjście dymowe używając tych samych śrub z Rys. 7a.



## Montaż rury dymowej

Piec dostarczany jest w standardzie z górnym wyjściem podłączeniem.

Rys. 8 Montaż rury dymowej



1. Gdy rura będzie prawidłowo osadzona w wyjściu dymowym zaznacz na rurze dymowej (A) miejsca i wywierć otwory śr. 7 mm na dwie śruby (C).
2. Ściągnij papier ochronny z dostarczonej uszczelki (B) i przyklej ją na końcu rury dymowej.
3. Zamontuj rurę w króćcu dymowym i zabezpiecz ją dwiema śrubami (C).

Rura dymowa jest montowana w króćcu dymowym w taki sam sposób dla górnego i tylnego podłączenia.

## 4.3 Montaż doprowadzenia świeżego powietrza (wyposażenie dodatkowe)

### Podłączenie świeżego powietrza

Powietrze potrzebne do procesu spalania w każdym domu, w którym znajduje się kominek, musi ulegać wymianie. Jest to w szczególności istotne w domach zaopatrzonych w mechaniczny system wentylacyjny. Taka wymiana powietrza może zachodzić na kilka sposobów. Jednak najważniejszy jest dostęp powietrza do pokoju, gdzie znajduje się kominek. W tym celu, aby umożliwić wymianę powietrza, należy umieścić otwór doprowadzający powietrze z zewnątrz jak najbliżej pieca i upewnić się, że zostanie on zamknięty, gdy piec nie jest w użyciu.

Aby prawidłowo przeprowadzić proces podłączenia świeżego powietrza, należy zastosować się do krajowych i regionalnych przepisów budowlanych.

Uwaga! Należy sprawdzić drożność przewodów doprowadzających powietrze do pokoju, w którym zamontowany zostanie piec.

### System szczelnego spalania

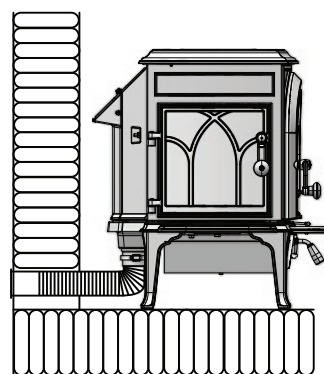
Jeśli budynek, w którym został zamontowany piec, jest świeżo wybudowany i wykazuje właściwości wysokiej szczelności, wtedy należy zastosować system szczelnego spalania. W tym celu należy podłączyć doprowadzenie świeżego powietrza bezpośrednio do pieca poprzez rurę wentylacyjną prowadzoną przez ścianę lub podłogę.

## Podłączenie powietrza

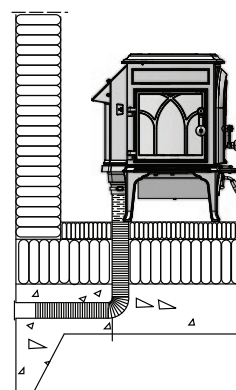
Ilość powietrza potrzebnego do spalania dla urządzeń firmy Jøtul wynosi około 20-40 m<sup>3</sup>/h. Świeże powietrze z zewnątrz może zostać podłączone bezpośrednio do pieca Jøtul F 500 ECO:

- od dołu;
- poprzez komin, pod warunkiem, że posiada on swój osobny przewód doprowadzający świeże powietrze do pieca poprzez łącznik świeżego powietrza znajdujący się w piecu.

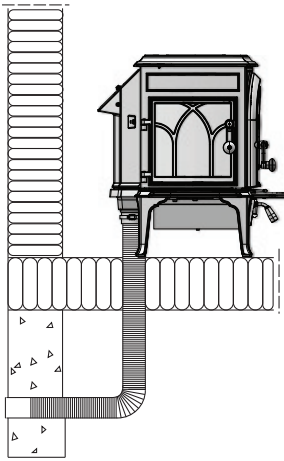
Rys.9a Podłączenie wykonane przez ścianę zewnętrzną



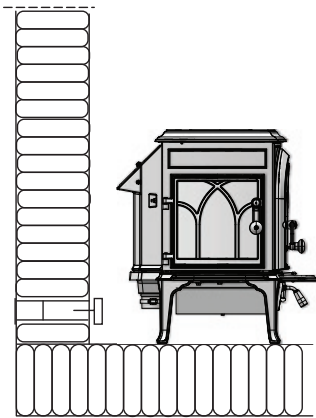
Rys.9b Podłączenie wykonane przez podłogę i strop



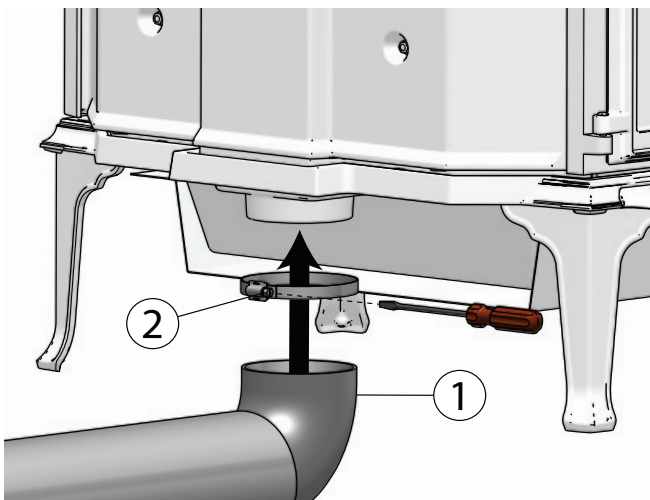
Rys. 9c Podłączenie wykonane przez podłogę i piwnicę



Rys. 9d Pośrednie podłączenie wykonane przez ścianę zewnętrzną



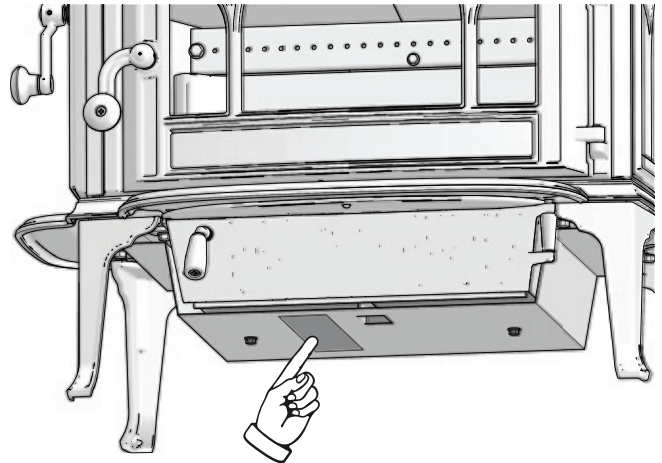
Rys. 10 Podłączenie powietrza zewnętrznego do pieca



1. Załóż rurę doprowadzającą powietrze z zewnątrz razem z opaską zaciskową na króciec.
2. Ściśnij opaskę mocującą.

## 4.4 Lokalizacja naklejki znamionowej

Rys. 11 Naklejka znamionowa



Tabliczka znamionowa jest przyklejona na spodzie pieca.

## 4.5 Komin i rury dymowe

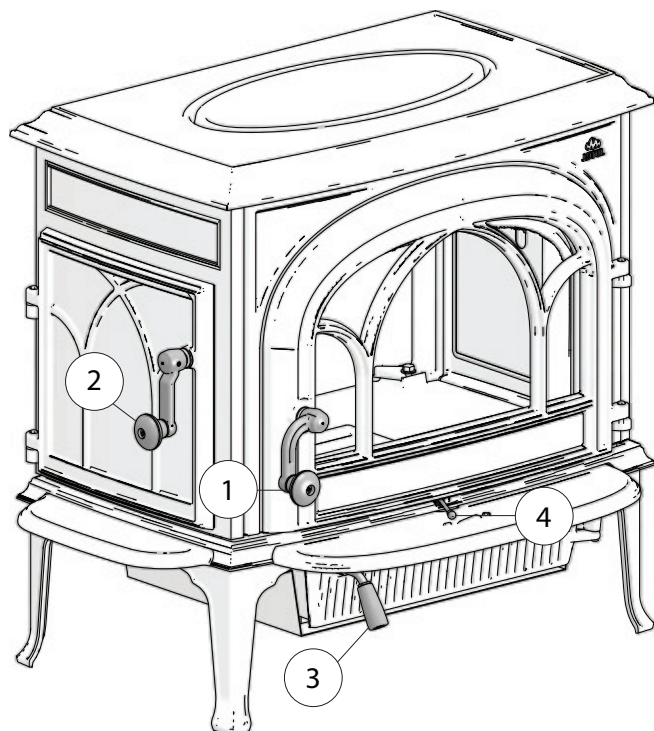
- Piec należy podłączyć do przewodu dymowego kominu za pomocą rur dymowych przeznaczonych do podłączeń kominków na paliwa stałe o temperaturze spalin zgodnej ze specyfikacją podaną w dziale «2.0 Dane techniczne».
- Aby dowiedzieć się więcej na temat prawidłowych wartości przekroju przewodu dymowego - wartości podane w dziale «2.0 Dane techniczne». UWAGA! Średnica przewodu dymowego kominu musi mieć przynajmniej takie same wymiary jak rury dymowe.
- Proces podłączenia pieca do przewodu dymowego należy przeprowadzić zgodnie z instrukcjami montażowymi dostawcy kominu.
- Przed wykonaniem otworu w kominie należy najpierw przeprowadzić próbny montaż pieca, aby zaznaczyć prawidłową pozycję pieca i położenie otworu w kominie. Sprawdź odległości minimalne - rys. 1.
- Używając wygiętych rur dymowych należy używać kolan z otworem rewizyjnym, który umożliwi i w znacznym stopniu ułatwi przyszłe czyszczenie przewodu dymowego.
- W przypadku połączeń tych elementów, należy bezwzględnie zachować ich elastyczność, aby uniknąć późniejszych naprężeń, które mogą prowadzić do powstawania pęknięć.
- Aby uzyskać informacje na temat parametrów zalecanego ciągu kominowego, należy odnieść się do specyfikacji podanej w dziale «2.0 Dane techniczne» w instrukcji montażowej.

**Uwaga!** Minimalna zalecana wysokość kominu wynosi 4 m od dna komory spalania. Jeśli ciąg jest za mocny, wówczas możemy zamontować przepustnicę, dzięki której będziemy mogli regulować jego siłę.

## 4.6 Sprawdzenie działania

Po zamontowaniu pieca należy zawsze sprawdzić wszystkie elementy obsługowe. Powinny się one łatwo przesuwają i pracować w zadowalający sposób.

**Rys. 12** Piec Jøtul F 500 ECO jest wyposażony w następujące elementy obsługowe:



1. Klamka drzwi frontowych. Aby je otworzyć, obróć klamkę zgodnie z ruchem wskazówek zegara i pociągnij.
2. Klamka drzwi bocznych. Aby je otworzyć, obróć klamkę zgodnie z ruchem wskazówek zegara i pociągnij.
3. Klamka drzwi popielnika. Aby je otworzyć, obróć klamkę zgodnie z ruchem wskazówek zegara i pociągnij.
4. Regulacja dopływu powietrza do rozpalania i spalania. Dopływ powietrza ustaw zgodnie z rysunkiem (Rys. 13).

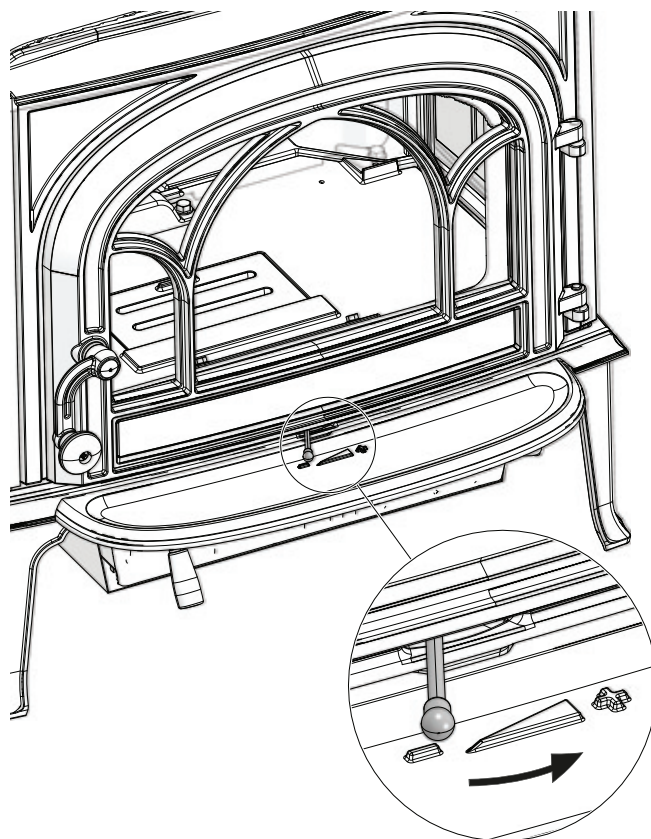
## 5.0 Eksploatacja

### 5.1 Zapachy emitowane podczas pierwszego użycia pieca

Piec może wydzielać drażniący zapach podczas pierwszego użycia. Przyczyną jest utwardzanie się powłoki malarskiej. Mimo, że powstały podczas tego procesu zapach nie jest toksyczny, pomieszczenie należy dokładnie wywietrzyć. Należy pozwolić, aby ogień palił się przy dużym dostępie powietrza do spalania, aż wszelkie ślady gazu znikną, a dym lub zapach nie będą już wyczuwalne.

## 5.2 Regulacja powietrza

Fig. 13



Cięgno przesunięte na prawo: Otwarte (pozycja używana podczas rozpalania)

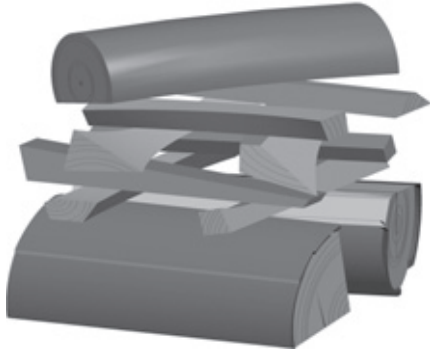
Cięgno przesunięte do końca na lewo: Zamknięte

## 5.3 Eksploatacja

- Otwórz dopływ powietrza do rozpalania i do palenia przesuwając cięgno do końca w prawo. Jeśli zachodzi taka konieczność należy uchylić drzwiczki kominka. (Ze względu na nagrzewanie się niektórych części pieca, np. rączka drzwiczek, przy wykonywaniu tej czynności należy użyć rękawic ochronnych).
- Ułożyć naprzemiennie średniej wielkości polana na dnie, po obu stronach komory spalania. **Uwaga:** aby uniknąć odkładania się sadzy na szybie drzwiczek należy układać polana w taki sposób, aby nie stykały się z szybą po zamknięciu drzwiczek pieca.
- Ułożyć 2 lub 3 kawałki rozpałki (opcjonalnie korę brzozy) pomiędzy polanami na stosie opału i rozpalić ogień.
- Stopniowo zwiększać płomień dodając polana.
- Na koniec umieścić średniej wielkości polano na szczycie stosu.
- Następnie regulować intensywność spalania tak, aby uzyskać zadaną temperaturę regulując dopływ powietrza.
- Zamknąć drzwiczki pieca. Podczas trwającego cyklu palenia drzwiczki pieca powinny zawsze pozostawać zamknięte.



Rys. 17



## 5.4 Dokładanie opału

Opał należy dokładać do ognia często, ale jedynie małe ilości za każdym razem. Jeśli piec jest za bardzo wypełniony opalem, wytworzone ciepło może spowodować przegrzanie pieca i przyczynić się do dużego obciążenia termicznego komina. Należy dodawać opał z rozważą i unikać tłącego się ognia, gdyż ten wytwarza największą zanieczyszczeń. Piec jest najlepiej eksploatowany, gdy ogień dobrze się pali, a dym z komina jest prawie niewidoczny.

## 5.5 Zalecenia dotyczące palenia

**Uwaga!** Polana, które są składowane na zewnątrz należy przenieść do budynku na 24 godziny przed użyciem, by osiągnęły temperaturę otoczenia. Istnieje kilka różnych sposobów opalania drewnem, ale istotne jest aby być bardzo ostrożnym, jakich materiałów używamy do opalania kominka. Aby uzyskać szczegółowe informacje należy odnieść się do opisu w dziale <<Jakość drewna opałowego >>.

**Uwaga!** Niewystarczający dostęp powietrza do spalania może prowadzić do słabego spalania, niskiej wydajności, wysokiej emisji spalin i związków niebezpiecznych dla zdrowia i środowiska naturalnego.

## Jakość drewna opałowego

Poprzez dobrą jakość drewna opałowego rozumiemy polana np.: z brzozy, grabu oraz buka.

Drewno dobrej jakości powinno być wysuszone, tak aby wilgotność była na poziomie około 20 %. Aby to osiągnąć, drzewo należy ścinać najdalej późną zimą. Powinno zostać pocięte oraz ułożone na stosie w sposób umożliwiający cyrkulację powietrza. Stosy drewna należy zabezpieczyć przed nadmierną absorpcją wody deszczowej. Jesienią drewno powinno być schowane wewnątrz do zastosowania w okresie zimowym.

## Nigdy nie należy rozpalać ognia w piecu przy użyciu następujących materiałów:

- Śmieci, toreb plastikowych, itp.
- Malowanego bądź impregnowanego drewna (wysoce toksyczne).
- Płyt wiórowych lub płyt z laminatu.
- Drewna wyrzuconego przez morze (zanieczyszczone solą).

*Taka praktyka może uszkodzić urządzenie i zanieczyścić atmosferę.*

**UWAGA!** Nie stosować do rozpalamia ognia płynów łatwopalnych takich jak benzyna, nafta, alkohol lub tym podobnych. Może to spowodować zagrożenie zarówno dla użytkownika jak i samego urządzenia.

## 5.6 Zużycie drewna

Model pieca Jøtul F 500 ECO jest urządzeniem o znamionowej mocy cieplnej wynoszącej ok. 8,8 kW przy mocy znamionowej zużycie drewna wynosi około 1,97 kg/h.:

### Drewno do rozpałki (szczapy):

*Długość: 30-55 cm*

*Średnica: 5 cm*

*Ilość: 5-8 sztuk*

### Drewno opałowe (polana):

*Długość: 35 cm*

*Średnica: ok. 8-13 cm*

*Przerwa na dołożenie do ognia: ok. 80 min*

*Wymagana masa opału przy pojedynczym cyklu palenia: 1,97 kg (nominalna wydajność)*

*Maksymalny wsad za każdym razem: 3 sztuki*

Powyższe wartości zostały osiągnięte przy wsadzie składającym się z 3 polan dł. 35 cm o całkowitej masie 1.97 kg ułożonych w poprzek, gdy ciągną powietrza jest w 40% otwarte.

## 5.7 Niebezpieczeństwo przegrzania

Pieca nie wolno używać w sposób, który powoduje przegrzanie.

Przegrzanie ma miejsce, gdy jest za dużo opału i/lub zbyt dużo powietrza, co powoduje powstawanie wysokiej temperatury. Wyraźnym sygnałem przegrzania są żarzące się na czerwono części pieca. Jeśli zaistnieje podobna sytuacja, natychmiast należy zmniejszyć dopływ powietrza do spalania..

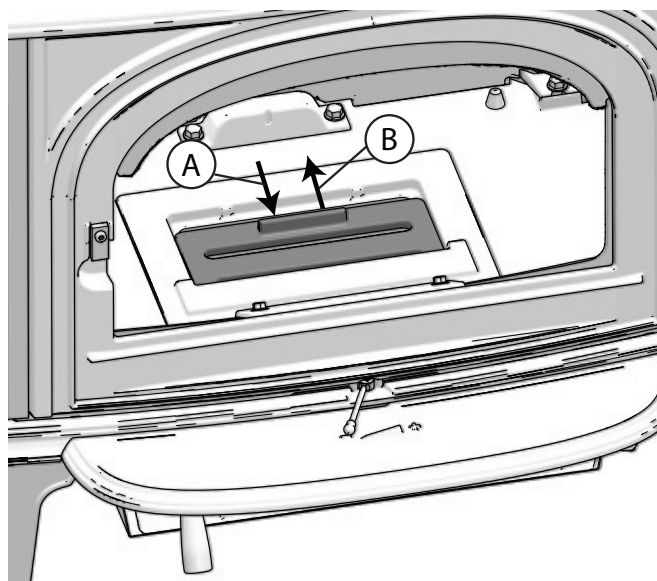
Zalecane jest zasięgnięcie profesjonalnej porady i sprawdzenie pracy urządzenia, jeśli istnieje podejrzenie nieprawidłowych parametrów ciągu (zbyt mocny/zbyt słaby). Aby dowiedzieć się więcej <<4.0 Montaż>> (Komin i rury dymowe).



## 5.8 Usuwanie popiołu

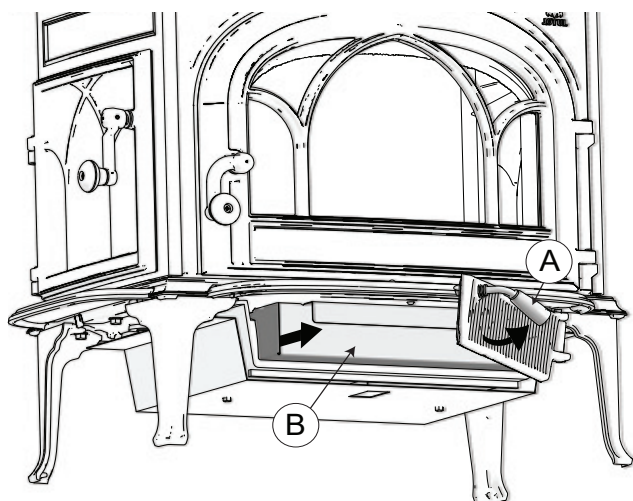
- Popiół należy usuwać jedynie, gdy piec ostygnie.
- Aby usunąć popiół użyć łopatk.
- Popiół należy wygarnąć do metalowego pojemnika.

Rys. 15 Ruszt popielnika



1. Ruszt popielnika otwiera się (A) przez pociągnięcie go w kierunku drzwi, za pomocą odpowiedniego narzędzia kominkowego.
2. Popiół należy zmieść przez powstałą szczelinę do popielnika.
3. Następnie zamknij ruszt popielnika (B) przesuwając go w kierunku tylnej ściany. Ruszt musi być zamknięty podczas palenia, aby uzyskać optymalne spalanie.

Rys. 16 Popielnik



4. Otwórz drzwiczki popielnika za pomocą klamki (A). Ostrożnie wyciągnij szufladkę z popiołem (B) i opróżnij ją popiół do odpowiedniego pojemnika na popiół. Następnie włóż szufladkę na swoje miejsce.

## 5.9 Wpływ wiatru i warunków pogodowych na działanie urządzenia

Osiągi i wydajność pieca mogą w dużej mierze ulec zmianie pod wpływem siły wiatru. Z tego względu dostosowanie ilości doprowadzanego powietrza do spalania może okazać się niezbędne, aby zapewnić odpowiednie osiągi. Ponadto dobrym rozwiązaniem może być zamontowanie szybra w przewodzie dymowym lub na rurze dymowej tak, aby ciąg kominowy mógł być regulowany w zależności od siły wiatru.

Ponadto istotnym czynnikiem pogodowym, który także może mieć ogromny wpływ na parametry ciągu kominowego jest mgła. W przypadkach wystąpienia mgły zastosowanie innych ustawień ujęcia powietrza do spalania może okazać się konieczne.

## 5.10 Kondensacja

W trakcie palenia w piecu/rurze dymowej/kominie możliwe jest pojawienie się zjawiska kondensacji (skraplania). Proces ten spowodowany jest użyciem wilgotnego opału lub różnicami temperatur pomiędzy piecem i jego otoczeniem.

Skroplona para wodna wyciekająca z pieca pojawia się wtedy w postaci kropeł czarnego, smolistego płynu. W takim przypadku, aby uniknąć odbarwienia pieca, podłogi lub elementów konstrukcyjnych, należy natychmiast wytrzeć pojawiającą się płyn.

Aby uniknąć efektu kondensacji, ważne jest, aby opał płonął intensywnie i szybko.

Jeśli zjawisko kondensacji będzie się utrzymywać, należy rozsypanie na płycie dennej mineralny piasek.

## 5.11 Dlaczego potrzebny jest komin

**Komin to „silnik” pieca opalanego drewnem – jego parametry mają decydujący wpływ na działanie kominka.**

Ciąg kominowy wytwarza w piecu podciśnienie, które zasysa dym z pieca i zaciąga powietrze, zasilając proces spalania. Powietrze wykorzystywane do spalania służy również do oczyszczania szyby z sadzy.

Przyczyną powstawania ciągu kominowego jest różnica temperatur wewnątrz i na zewnątrz komin. Im większa różnica, tym lepszy będzie ciąg kominowy. Istotnym jest, aby komin jak najszybciej osiągnął temperaturę roboczą, zanim regulacja powietrza do rozpalania i do spalania zostanie ustawiona w położeniu ograniczającym spalanie w piecu. Ważne jest ponadto, aby przy słabym ciągu kominowym spowodowanym niekorzystnym wiatrem i warunkami atmosferycznymi, temperatura robocza osiągnięta była jak najszybciej. Jest to możliwe dzięki połupananiu drewna rozpałkowego na mniejsze niż zwykle kawałki lub stosując dodatkową rozpałkę, itp.

Osiągnięcie temperatury roboczej przez komin jest bardzo ważne szczególnie w dniach, kiedy ciąg kominowy jest słaby ze względu na niekorzystny wiatr i inne warunki pogodowe. W takich sytuacjach należy upewnić się, że opał rozpała się najszybciej jak jest to możliwe.

**Praktyczna wskazówka:** jeśli piec nie był używany od dłuższego czasu, wówczas trzeba przeprowadzić inspekcję przewodu dymowego w kominie, sprawdzając czy nie powstały w nim jakieś zatory, blokujące dym..

## 6.0 Konserwacja

### 6.1 Czyszczenie szyby

Piec Jøtul F 500 ECO posiada system samooczyszczania (air wash), który pomaga utrzymać szybę w czystości. Powietrze doprowadzane jest w górnej części pieca i sływa do dołu po wewnętrznej powierzchni szyby zapobiegając osadzeniu się zanieczyszczeń.

Niestety, niewielkie ilości sadzy zawsze odkładać się będą na szybie, a ich ilość będzie zależała głównie od bieżących parametrów ciągu kominowego i ustawienia cięga regulacji powietrza do palenia. Większość sadzy, która odłoży się na szybie, wypali się, kiedy cięgo powietrza do palenia znajdować się będzie w pozycji całkowicie otwartej, a ogień w kominku będzie intensywnie płonąć.

**Zalecana metoda czyszczenia:** w celu regularnego czyszczenia należy zwilżyć ciepłą wodą papierowy ręcznik i dodać trochę popiołu z komory spalania. Następnie rozetrzeć popiół na szybie, po czym umyć szybę czystą wodą. Dokładnie wytrzeć do sucha. Jeśli zaistnieje potrzeba dokładniejszego czyszczenia, zalecamy zastosowanie preparatu do czyszczenia szyb kominkowych (*należy postępować według instrukcji na pojemniku z preparatem*).

### 6.2 Czyszczenie i usuwanie sadzy

Podczas eksploatacji na wewnętrznych powierzchniach pieca może odkładać się sadza. Jest ona doskonałym izolatorem i z tego względu może ograniczyć wydajność cieplną pieca. Jeśli sadza odkłada się podczas eksploatacji produktu, może być ona łatwo usunięta za pomocą środka do usuwania sadzy.

Aby ograniczyć odkładanie się warstwy sadzy i smoły w piecu należy rozpalać ogień do wyższych temperatur, co pozwoli pozbyć się tej warstwy. Aby uzyskać jak najlepsze efekty grzewcze, wskazane jest przeprowadzanie corocznego czyszczenia wnętrza pieca. Dobrym rozwiązaniem jest połączenie tej czynności z czyszczeniem komina i rur dymowych.

### 6.3 Czyszczenie rur dymowych

W przypadku niektórych modeli pieców istnieje możliwość podniesienia ściany górnej i wymiatania popiołu od góry. W pozostałych przypadkach rury dymowe należy wymiatać przez otwór rewizyjny w kolanie lub przez drzwi pieca. Jednak, aby przeprowadzić ten proces należy najpierw usunąć płytę dopalającą.

### 6.4 Kontrola pieca

Firma Jøtul zaleca dokładną kontrolę pieca po każdym czyszczeniu. Należy sprawdzić wszystkie widoczne powierzchnie czy nie powstały pęknięcia. Ponadto należy sprawdzić szczelność wszystkich połączeń i położenie uszczeltek. Uszczelnienia, które wykazują uszkodzenia lub oznaki zużycia, należy wymienić.

Zagłębienia pod sznury uszczelniające należy dokładnie wyczyścić, a następnie nałożyć klej ceramiczny (do nabycia u dealerów firmy Jøtul). Następnie wcisnąć uszczelkę na miejsce i poczekać do wyschnięcia kleju.

### 6.5 Konserwacja części zewnętrznych

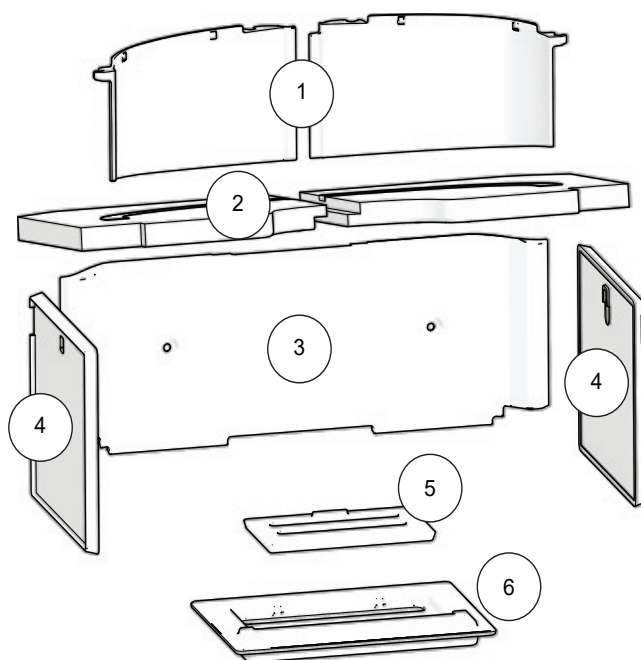
**Urządzenia malowane** - po kilku latach eksploatacji części pokryte farbą mogą zmienić kolor. W takich przypadkach należy oczyścić powierzchnię produktu usuwając wszystkie luźno przylegające cząstki starej farby, a następnie pomalować piec.

**Uwaga: Nie należy stawiać niczego na ścianie górnej, gdyż może to spowodować trwałe uszkodzenie warstwy malarskiej.**

## 7.0 Serwisowanie

Wprowadzanie jakichkolwiek nieautoryzowanych zmian w budowie urządzenia jest zakazane! Jedynie oryginalnie części mogą być stosowane!

Rys. 17

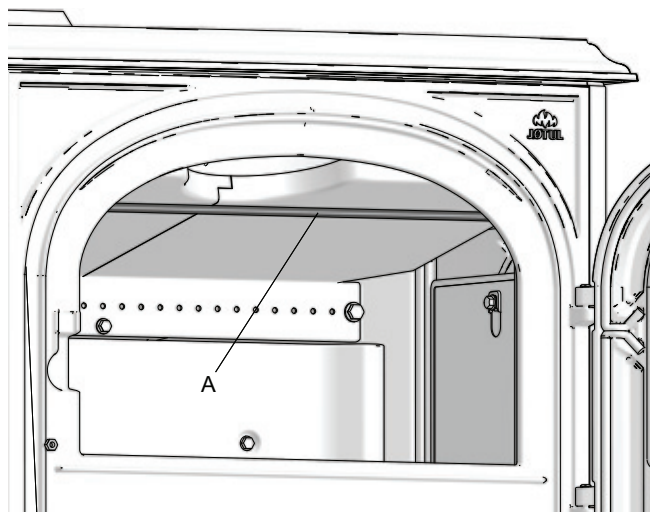


1. Deflektor spalin (2 części)
2. Płyta dopalająca (2 części)
3. Tylna płyta wewnętrzna
4. Boczne płyty wewnętrzne (prawa i lewa)
5. Ruszt popielnika
6. Podstawa rusztu

## 7.1 Wymiana płyty dopalającej

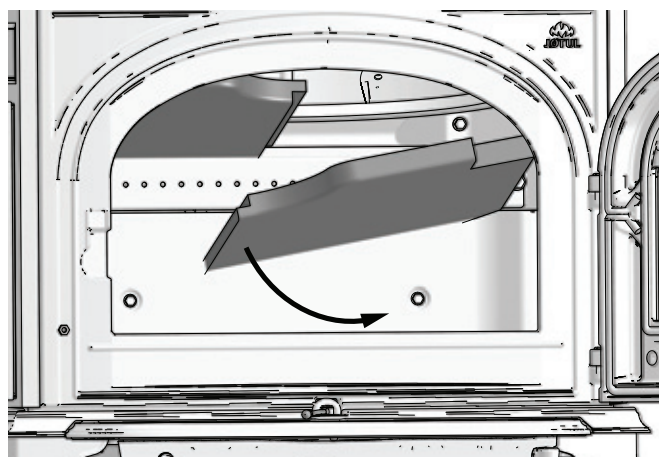
Narzędzi używaj z wielką ostrożnością.

Rys.18a Poluzuj obie części płyty dopalającej



1. Podtrzymując obie części płyty dopalającej unieś pręt nośny (A) podtrzymujący płyty, przesun go do siebie i wyjmij z pieca. **Uwaga:** Obie części płyty dopalającej są teraz luźne i należy uważać, aby nie upadły.

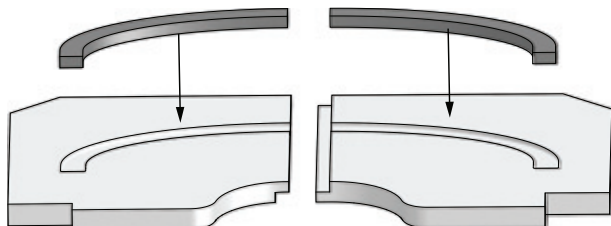
Rys. 18b Demontaż płyty dopalające



2. Obie części są teraz luźne i można je wyjąć z pieca. **Uwaga:** najpierw wyjmij płytę prawą, a potem lewą.

Podczas montażu postępuj zgodnie z tą samą procedurą w odwrotnej kolejności (najpierw patrz rys. 18c).

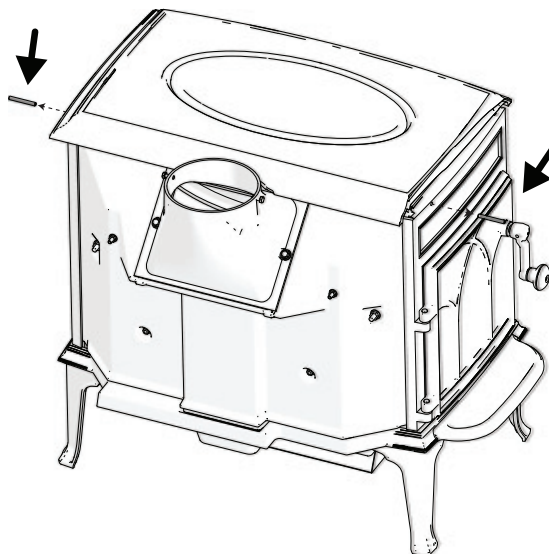
Rys. 18c Wymiana uszczelek na obu płytach dopalających



3. Podczas tej wymiany uszczelkę pomiędzy płytą dopalającą, a deflektorem spalin również należy wymienić. Odbywa się to przez umieszczenie dołączonych uszczelek w rowkach, na górnej powierzchni obu.

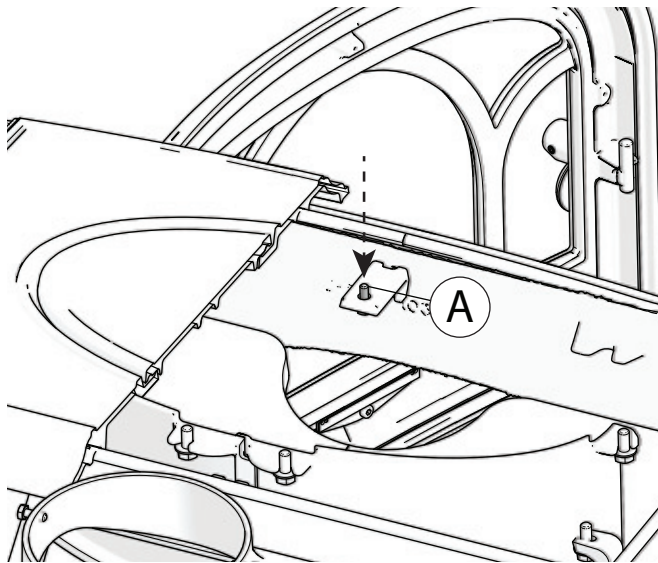
## 7.2 Wymiana deflektora spalin

Rys. 19a Wymiana deflektora spalin



1. Poluzuj 2 śruby (mocujące górną ścianę) po obu stronach pieca.

Rys. 19b Wymiana deflektora spalin

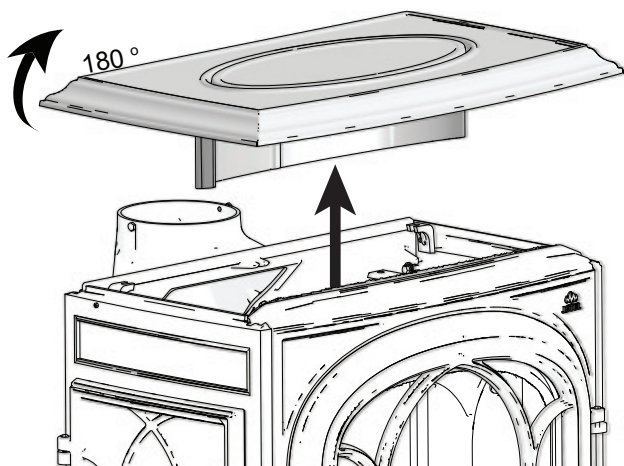


2. Poluzuj śrubę (A) mocującą ścianę górną od frontu. Dostęp do tej śruby jest możliwy od strony komory spalania.



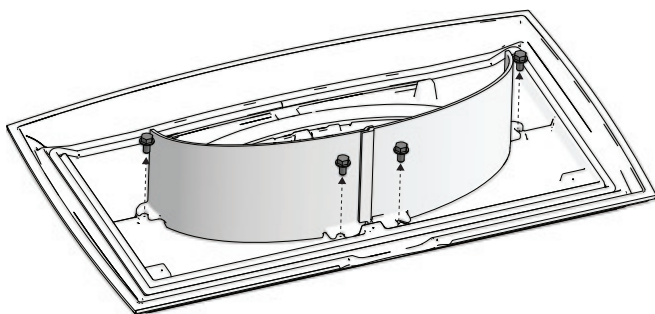
# POLSKI

Rys. 19c Wymiana deflektora spalin



3. Podnieś ścianę górną, obróć ją "do góry nogami" i połóż na płaskim podłożu. **Uwaga:** podłoże musi być miękko wyłożone, aby nie uszkodzić powłoki malarskiej.

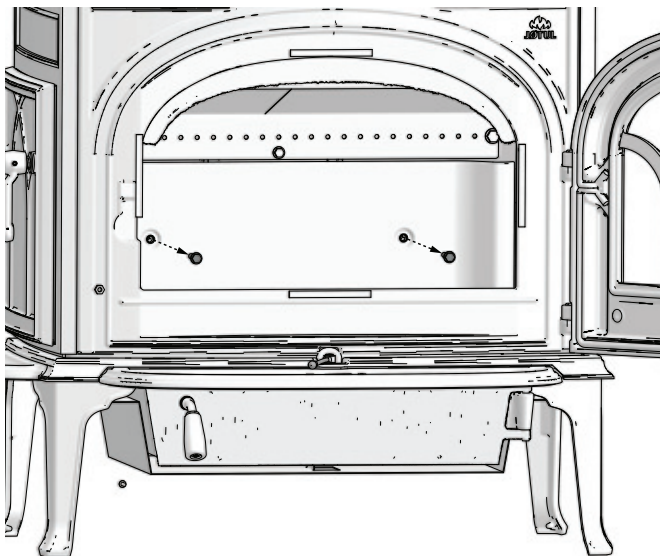
Rys. 19d Wymiana deflektora spalin



4. Odkręć 4 śruby mocujące deflektor spalin do ściany górnej.
5. Podczas montażu zachowaj tę samą procedurę w odwrotnej kolejności..

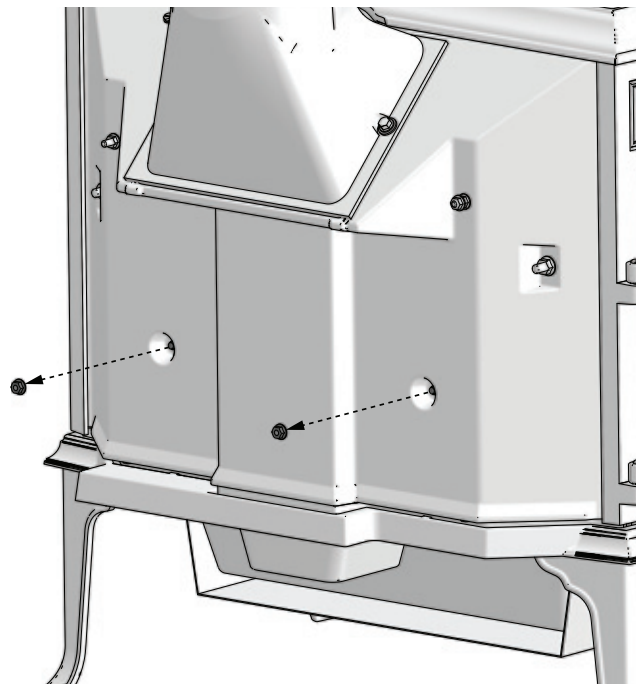
## 7.3 Wymiana płyt wewnętrznych

Rys. 20a Wymiana tylnej płyty wewnętrznej.

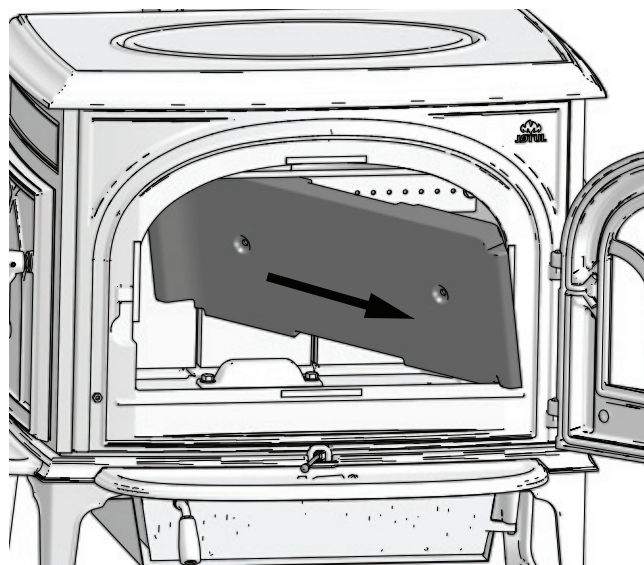


1. Odkręć 2 śruby mocujące tylną płytę wewnętrzną, jak pokazano na rysunku. Śruby są długie, a ich nakrętki znajdują od zewnętrznej strony tylnej ściany (patrz **rys. 20b**).

Rys. 20b



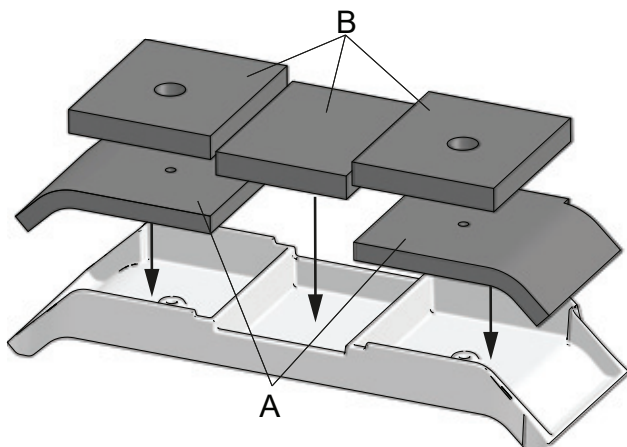
Rys. 20c



2. Wyjmij tylną płytę wewnętrzną z pieca.
3. Podczas montażu postępuj zgodnie z tą samą procedurą w odwrotnej kolejności. (zwróć uwagę na maty izolacyjne, Rys. 21).

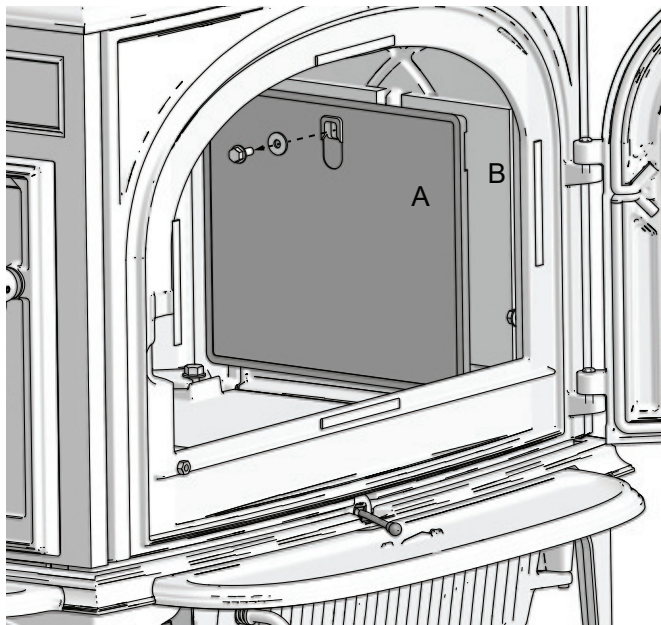


Rys. 21 Wymiana mat izolacyjnych



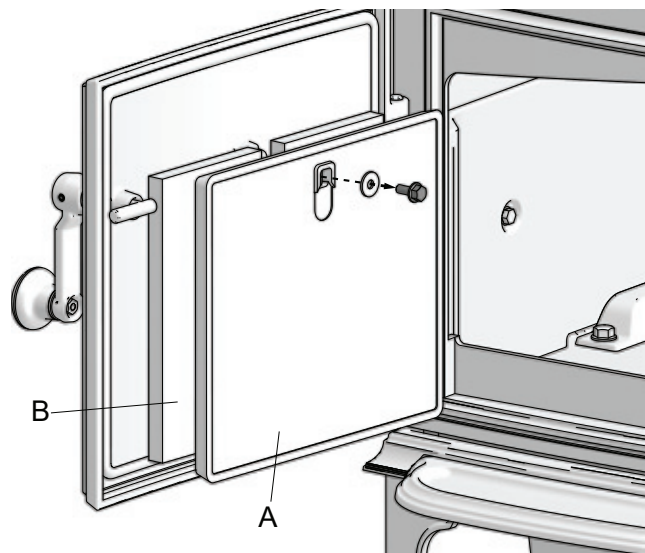
4. Na tylnej powierzchni płyty tylnej zamocowanych jest 5 mat izolacyjnych. Maty izolacyjne muszą być wymienione przy wymianie tylnej płyty wewnętrznej. Połóż nową płytę na płaskiej powierzchni i zamocuj maty izolacyjne zgodnie z rysunkiem. **Uwaga:** Ważne jest, aby maty były zamocowane zgodnie z rysunkiem, ponieważ mają one różną grubość: A = 19mm grubości (2 części), B = 25mm grubości (3 części).

Rys. 22 Wymiana bocznej płyty wewnętrznej (prawej)



1. Poluzuj śrubę z podkładką, która mocuje płytę wewnętrzną (A) i matę izolacyjną (B).
2. Wymij płytę i matę izolacyjną z pieca.
3. Podczas montażu postępuj zgodnie z tą samą procedurą w odwrotnej kolejności.

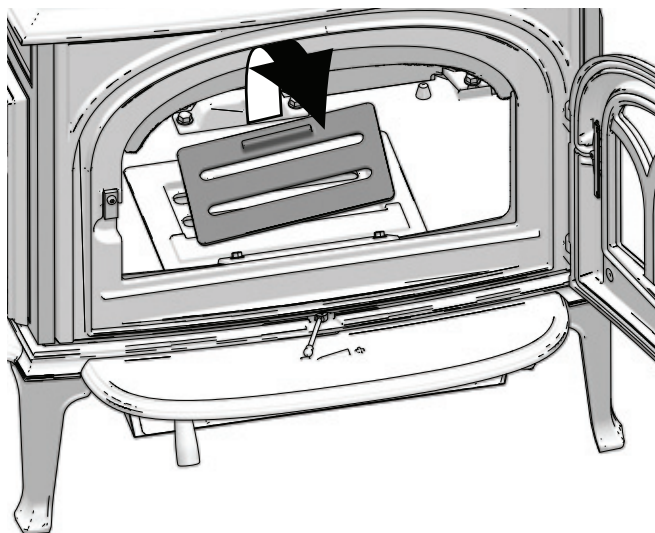
Rys. 23 Wymiana płyty wewnętrznej na bocznych drzwiach



1. Otwórz boczne drzwi.
2. Poluzuj śrubę z podkładką, która mocuje płytę wewnętrzną (A) i matę izolacyjną (B) do bocznych drzwi.
3. Zdejmij płytę i matę izolacyjną z bocznych drzwi.
4. Podczas montażu postępuj zgodnie z tą samą procedurą w odwrotnej kolejności.

## 7.4 Wymiana rusztu

Rys. 24 Wymiana rusztu



1. Podnieś krawędź rusztu leżącego luźno na podstawie i wyjmij go z pieca.

## 8.0 Rozwiązywanie problemów z eksploatacją

### Słaby ciąg

Sprawdzić wysokość komina i zgodność z lokalnymi przepisami i normami krajowymi. (Dodatkowe informacje zawarte zostały w działach <<2.0 Dane techniczne>> i <<4.0 Montaż>> (Komin i rury dymowe) w instrukcji montażu.)

Upewnić się, że minimalny przekrój komina jest zgodny z podanym w punkcie <<2.0 Dane techniczne>> w instrukcji montażu.

Sprawdzić czy nic nie blokuje ujścia dymu: gałęzie, drzewa itp. Podejrzewając zbyt duży / mały ciąg w kominie, należy poprosić fachowca o przeprowadzenie pomiaru i dokonanie regulacji.

### Ogień po chwili gaśnie

- Upewnić się, że drewno jest dostatecznie suche.
- Sprawdzić, czy w budynku występuje podciśnienie, zamknąć wentylatory mechaniczne i otworzyć okno w pobliżu kominka.
- Sprawdzić, czy dopływ powietrza do spalania jest otwarty.
- Sprawdzić, czy wylot kanału dymowego nie jest zapchany sadzą.

### Na szybie osadza się zbyt duża ilość sadzy

Niewielkie ilości sadzy zawsze będą przywierać do szyby, natomiast jej ilość zależy od:

- wilgotności opału,
- ciągu kominowego,
- otwartego dopływu powietrza do spalania.

Większość sadzy w sposób naturalny ulegnie spaleniu po całkowitym otwarciu dopływu powietrza do spalania, kiedy ogień w kominku będzie się intensywnie palić.

## 9.0 Wyposażenie dodatkowe

### 9.1 Blacha konwekcyjna tylna

Nr katalogowy. 50012977

### 9.2 Zestaw doprowadzenia świeżego powietrza 100

Nr katalogowy. 51012164

### 9.3 Górna płyta steatytowa

Nr katalogowy. 50012992

## 10.0 Recykling

### 10.1 Recykling opakowania

Państwa piec jest dostarczany w następujących rodzajach opakowań:

- Drewniana paleta, która może zostać pocięta na kawałki i spalona w piecu.
- Kartonowe opakowanie, które powinno zostać oddane do recyklingu w lokalnym punkcie recyklingowym.
- Plastikowe torby, które powinny zostać oddane do recyklingu w lokalnym punkcie recyklingowym..

### 10.2 Recykling pieca

Państwa piec został wyprodukowany z następujących materiałów:

- żeliwa, które należy oddać do recyklingu w lokalnym punkcie recyklingowym;
- szkła, które należy usunąć, jako niebezpieczny odpad (szkło z pieca nie powinno być umieszczane w normalnym pojemniku do segregacji odpadów);
- wermikulitowe płyty dopalające, które mogą być usunięte i umieszczone w normalnych pojemnikach na odpady.

## 11.0 Gwarancja

### 1. Gwarancja Jøtul obejmuje:

Jøtul gwarantuje, że wszystkie żeliwne części zewnętrzne w momencie zakupu nie posiadają wad materiałowych ani produkcyjnych. Istnieje możliwość wydłużenia gwarancji na zewnętrzne części z żeliwa do 25 lat od daty dostawy. Aby przedłużyć gwarancję, należy zarejestrować zakupione urządzenie na stronie internetowej [jotul.com](http://jotul.com) i wydrukować kartę przedłużonej gwarancji w przeciągu trzech miesięcy od dokonania zakupu. Zalecamy przechowywanie karty gwarancyjnej razem z dowodem zakupu. Jøtul udziela gwarancji, że wszystkie stalowe płyty i części w momencie zakupu nie posiadają wad materiałowych ani produkcyjnych i podlegają one 5-letniej gwarancji z prawem do ich zwrotu.

Niniejsza gwarancja ma zastosowanie jedynie, gdy proces montażowy został przeprowadzony przez wykwalifikowanego instalatora zgodnie z obowiązującymi normami i przepisami krajowymi, stosując się do zaleceń instrukcji montażowej i eksploatacyjnej Jøtul. Urządzenia naprawione jak i produkty zastępcze podlegają pierwotnemu okresowi gwarancji producenta.

### 2. Gwarancja nie obejmuje:

- 2.1. Uszkodzenia materiałów zużywających się, takich jak płyty wewnętrzne, ruszty, szyby, płyty dopalające, uszczelki i wszelkie inne materiały, które ulegają zużyciu w wyniku standardowej eksploatacji.
- 2.2. Uszkodzeń spowodowanych nieprawidłową eksploatacją, przegrzaniem, użyciem nieodpowiedniego opału (tj. drewna dryfującego, impregnowanego, malowanych desek drewnianych, płyty wiórowej) lub zbyt wilgotnego / mokrego opału.
- 2.3. Instalacji wyposażenia dodatkowego, np. mającego na celu poprawianie właściwości ciągu, doprowadzenie powietrza lub innych czynników będących poza kontrolą firmy Jøtul.

- 2.4 Uszkodzeń wywołanych nieautoryzowanymi zmianami / modyfikacjami konstrukcyjnymi wprowadzanymi w urządzeniu bądź uszkodzeń wywołanych zastosowaniem zamienników części.
- 2.5 Uszkodzeń spowodowanych składowaniem u dystrybutora, transportem na adres dostawy lub podczas procesu instalacji urządzenia.
- 2.6 Urządzeń zakupionych u nieautoryzowanych sprzedawców na terenie prowadzonej selektywnej sprzedaży urządzeń Jøtul.
- 2.7 Powiązanych kosztów (np. lecz nie wyłącznie, dotyczącymi transportu, potencjału ludzkiego, podróży) i wszelkimi innymi szkodami pośrednimi.

W przypadku pieców na pellet, szkła, kamienia, betonu, emalii i warstwy malarskiej (takie uszkodzenia jak odpryski, pęknięcia, wybrzuszenia, odbarwienie, pękanie) mają zastosowanie do krajowego ustawodawstwa obowiązującego w sprzedaży towarów konsumpcyjnych. Niniejsza gwarancja obowiązuje w przypadku nabytych urządzeń w Europejskiej Strefie Ekonomicznej. Wszelkie kwestie dotyczące gwarancji i reklamacji należy zgłaszać do lokalnego autoryzowanego sprzedawcy Jøtul w czasie 14 dni od wykrycia wady lub uszkodzenia. Szczegółowy wykaz importerów i autoryzowanych dystrybutorów na stronie internetowej [www.jotul.com](http://www.jotul.com).

W przypadku, gdy Jøtul nie będzie w stanie wypełnić swoich zobowiązań określonych w warunkach niniejszej gwarancji, wówczas Jøtul dokona nieodpłatnej wymiany urządzenia z identycznymi właściwościami i parametrami grzewczymi, które zostało pierwotnie zakupione.

Jøtul zastrzega sobie prawo do odmowy wymiany części lub zapewnienia konkretnej usługi w przypadku, gdy nie dokonano rejestracji internetowej gwarancji na zakupione urządzenie. Niniejsza gwarancja nie narusza żadnych praw, które mogą mieć zastosowanie na mocy przepisów krajowych, regulujących sprzedaż towarów konsumpcyjnych. Prawo do złożenia reklamacji ma zastosowanie od momentu zakupu, a zgłoszenie reklamacyjne honorowane jest jedynie po okazaniu dowodu zakupu / numeru seryjnego zakupionego urządzenia.



## **Conformiteitsverklaring - België**

**Producent:** Jøtul AS, P.O. Box 1411, 1602 Fredrikstad, Noorwegen

**Product:** F 500 ECO

*Hierbij verklaren wij dat de hierna genoemde apparaten voldoen aan het standaardmodel beschreven in de EG-conformiteitsverklaring en dat de productie en marketing van de apparaten voldoet aan de vereisten van het koninklijk decreet van 12 oktober 2010 betreffende de minimumeisen voor prestaties en de verontreinigende uitstoot van met vaste brandstof gestookte verwarmingsapparaten.*

**Model:** Jøtul F 500 ECO, F 500 ECO SE

**Nummer testrapport:** 300-ELAB-2512-EN

**Getest volgens de standaard:** EN 13240

**Testinstituut:** Danish Technological Institute, Kongsvang Allé 29, 8000 Århus C, Denmark

**Nominaal vermogen:** 8,8 kW

**Efficiëntie:** 82 %

**CO @ 13% O<sub>2</sub>-metingen:** 1072 mg/Nm<sup>3</sup>

**Gemeten aantal deeltjes @ 13% O<sub>2</sub> :** 11 mg/Nm<sup>3</sup>

### **Milieugegevens met betrekking tot de aanbevolen vaste brandstof:**

Jøtul AS raadt aan om uitsluitend hout te gebruiken dat in de handleiding wordt vermeld. De verbranding in de kachel is alleen milieuvriendelijk wanneer het juiste hout wordt gebruikt.

### **Milieugegevens met betrekking tot de niet-aanbevolen vaste brandstof:**

*Jøtul AS raadt af om materialen te verbranden die niet in de handleiding worden vermeld. De verbranding in de kachel is alleen milieuvriendelijk wanneer onze aanbevelingen worden opgevolgd.*

Fredrikstad, 05/05-2020

  
**R&D-manager**





## Konformitätserklärung - Belgien

**Hersteller:** Jøtul AS, P.O.Box 1411, 1602 Fredrikstad, Norwegen

**Produkt:** Jøtul F 500 ECO

*Hiermit erklären wir, dass die nachstehende Geräteserie dem in der EG-Konformitätserklärung beschriebenen Standardmodell entspricht sowie Herstellung und Vertrieb gemäß dem königlichen Erlass vom 12. Oktober 2010 zu Mindestleistungsanforderungen und Schadstoffemissionsniveaus von Festbrennstoff-Heizgeräten erfolgen.*

**Modell:** Jøtul F 500 ECO, F 500 ECO SE

**Testberichtsnummer:** 300-ELAB-2512-EN

**Gemäß Standard getestet:** EN 13240

**Testinstitut:** Danish Technological Institute, Kongsvang Allé 29, 8000 Århus C, Denmark

**Nennleistung:** 8,8 kW

**Wirkungsgrad:** 82 %

**CO @ 13% O<sub>2</sub>-Messungen:** 1072 mg/Nm<sup>3</sup>

**Partikelmessungen @ 13% O<sub>2</sub>-Messungen:** 11 mg/Nm<sup>3</sup>

### **Umweltinformationen zum empfohlenen Festbrennstoff:**

Jøtul AS empfiehlt, ausschließlich das in diesem Handbuch beschriebene Holz zu verwenden. Eine umweltfreundliche Verbrennung findet nur statt, wenn das korrekte Holz verwendet wird.

### **Umweltinformationen zum nicht empfohlenen Festbrennstoff:**

*Jøtul AS empfiehlt, keine anderen als die in unserem Handbuch beschriebenen Materialien zu verwenden. Eine umweltfreundliche Verbrennung erfolgt ausschließlich dann, wenn unsere Empfehlungen eingehalten werden.*

Fredrikstad, den 05.05.2020

**Leiter des Bereichs Forschung und Entwicklung**



## Déclaration de conformité – la Belgique

**Fabricant:** Jøtul AS, P.O. Box. 1411, 1602 Fredrikstad, Norvège

**Produit:** Jøtul F 500 ECO

*Nous certifions par la présente que la série des appareils spécifiée ci-après est conforme au modèle type décrit dans la déclaration de conformité CE, qu'elle est fabriquée et mise sur le marché conformément aux exigences définies dans l'arrêté royal du 12 octobre 2010 réglementant les exigences minimales de rendement et les niveaux des émissions de polluants des appareils de chauffage alimentés en combustible solide.*

**Modèle:** Jøtul F 500 ECO, F 500 ECO SE

**Numéro du rapport de test :** 300-ELAB-2512-EN

**Testé suivant la norme :** EN 13240

**Laboratoire notifié :** Danish Technological Institute, Kongsvang Allé 29, 8000 Århus C, Denmark

**Puissance nominale :** 8,8 kW

**Rendement :** 82 %

**Niveau du CO @ 13% O<sub>2</sub> :** 1072 mg/Nm<sup>3</sup>

**Niveau des particules @ 13% O<sub>2</sub> :** 11 mg/Nm<sup>3</sup>

### Informations environnementales concernant les combustibles solides recommandées :

Jøtul AS vous recommande de n'utiliser que du bois tel que décrit dans le manuel. Seul l'usage du bois approprié vous permettra de garantir une combustion écologique.

### Informations environnementales concernant les combustibles solides non recommandées :

*Jøtul AS vous conseille de ne pas utiliser d'autres matériaux combustibles que ceux décrits dans notre manuel. La seule façon d'obtenir une combustion respectueuse de l'environnement est d'observer scrupuleusement nos recommandations.*

Fredrikstad, Norvège, le 05/05-2020

**Directeur R&D**



### NO | Kvalitet og sikkerhets kontroll

Siden 1853 har Jøtul vært kjent for å produsere ovner og peiser av høy kvalitet og med lang levetid. Vi ønsker å tilby våre kunder de absolutt beste produktene og gir derfor også markedets lengste garanti. Gjennom vår produkt- og kvalitetskontroll vektlegges nettopp dette – trygghet og sikkerhet. Kontrollen forsikrer deg som forbruker et sikkert og godt kvalitetsprodukt gjennom hele produktets levetid. Velger du en Jøtul gjør du et trygt valg.

### EN | Quality and safety control

Since 1853 Jøtul has been known for manufacturing stoves and fireplaces of high quality and long lifetime. We want to offer our customers the absolute best products and therefore we have the longest guarantee on the market. Through our product and quality control, we emphasize this - safety and security. Our control assures you, the consumer a safe and good quality product throughout its lifetime. By choosing Jøtul, you have made a safe choice.

Utført/ Checked	Kvalitet og Sikkerhets kontroll for F 500 Eco -familien	Quality and safety check for F 500 Eco- family
	Overflater er i henhold til Jøtuls kvalitetsstandard	Surfaces are according to Jøtul workmanship standard
	Glass er kontrollert, og fri for hakk, merker, riper	The glass is inspected and without any marks and scratches
	Glasset dekker lisser, og hver spalte er lik mot dør på alle sider.	The glass is assembled correctly over the rope and with the same distance to the door on all sides.
	Synlige skruer, glassklips, hengsler er montert riktig og etter sjekket.	All visible screws, hinges and clips are checked and assembled correctly.
	Lukkemekanismer og ventiler er riktig justert og tilpasset til produktet.	Locking mechanisms and valves are controlled and adjusted to the product.
	Lukkemekanismen er funksjons testet og fungerer som den skal.	The locking mechanism is tested, and works correctly.
	Pakninger er riktig lagt, godt limt og plassert med riktig pakningstrykk.	Ropes are correct, fastened and assembled with correct pressure.

	Tilleggskomponenter er lagt ved produktet: Mappe m/ M&B + Eco Label, og pose pakket. Røykstuss legges også ved.	Additional components are included: 1PCS M&B, and accessory bag and smoke outlet.
	Godkjenningsskilt er sjekket mot serienummer, og stemmer med produktet.	Approval sign is checked and serial number correspond with this product.
	Døren er riktig justert	The door is correctly adjusted.
	1 stk trekkventil er funksjons testet og funnet i orden.	1 pcs. of air valves are controlled, tested and works fine.
	Målt verdi for lekkasjekontroll: <b>m<sup>3</sup>/t</b>	Leakage test is conducted. Measured value: <b>m<sup>3</sup>/t</b>

Jøtul bekrefter herved at dette produktet er kontrollert og funnet å være i samsvar med våre kvalitetsnormer.	Jøtul hereby confirm that this product has been QC inspected and found to comply with our quality standards.	
Lot#/Serie nr.	Checked by/ kontrollert av	Date/Dato:

Cat.no: 10058557-P06  
Jøtul AS, Jan, 2021

Jøtul werkt continu aan het verbeteren van zijn producten indien mogelijk, en we behouden ons het recht voor om specificaties, kleuren en apparatuur zonder verdere kennisgeving te wijzigen.

Jøtul bemüht sich ständig um die Verbesserung seiner Produkte, deshalb können Spezifikationen, Farben und Zubehör von den Abbildungen und den Beschreibungen in der Broschüre abweichen.

Jøtul AS prowadzi politykę stałego poprawiania i ulepszania swoich produktów. Mogą zatem w każdej chwili, bez uprzedzenia, ulec zmianie specyfikacje, wzornictwo, materiały lub wymiary.

#### Kwaliteit

Ons kwaliteitsbeleid is erop gericht klanten de veiligheid en kwaliteitservaring te bieden die Jøtul biedt sinds de geschiedenis van het bedrijf begon in 1853.

#### Qualität

Unsere Qualitätspolitik vermittelt den Kunden ein Gefühl von Sicherheit und Qualität, für das Jøtul mit seiner langjährigen Erfahrung seit der Firmengründung im Jahre 1853 steht.

#### Jakość według Jøtul

System zarządzania jakością Jøtul, ogromne doświadczenie na rynku kominków i pieców oraz wieloletnia tradycja zapewnia naszym klientom wysoką jakość wykonania i bezpieczeństwo w eksploatacji naszych produktów od roku założenia firmy Jøtul – 1853r.



Jøtul AS,  
P.o. box 1411  
N-1602 Fredrikstad,  
Norway  
[www.jotul.com](http://www.jotul.com)